

⚠ 注意：商品には寿命があります。詳細はCLX2021JAをご参照ください。

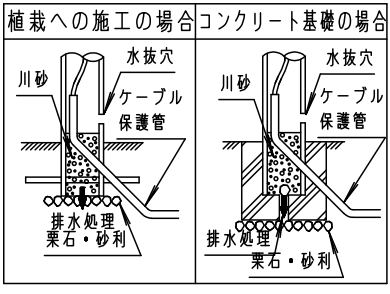
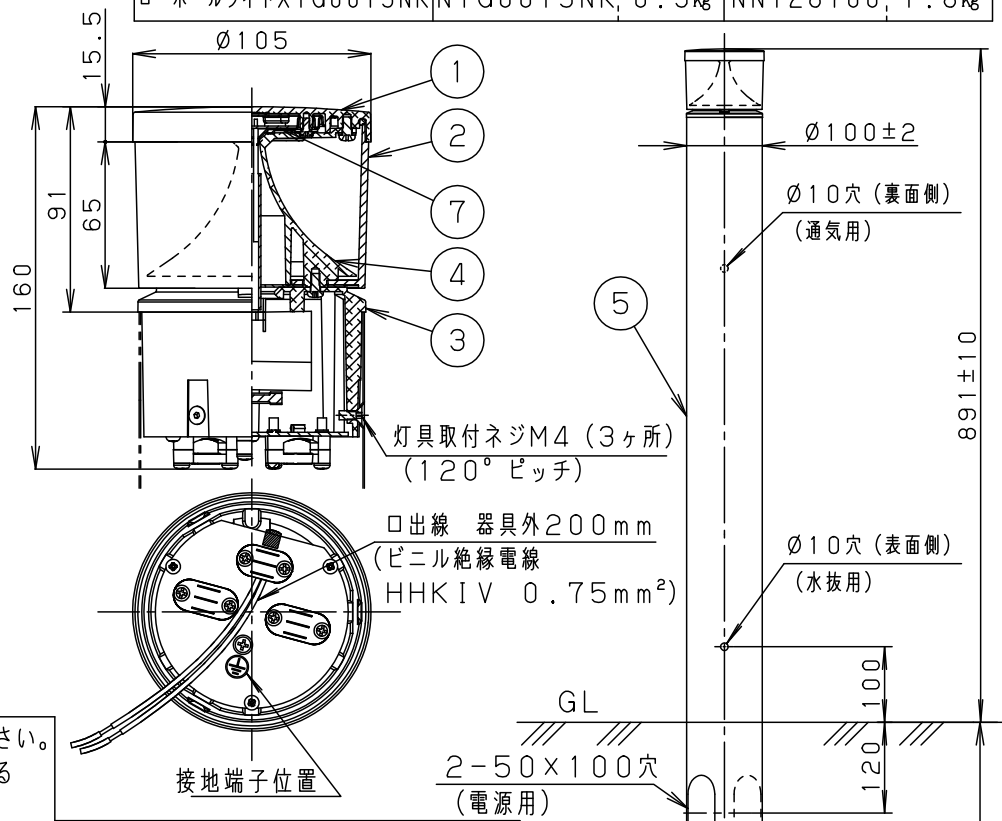
適合ソーラー照明電源部（別売）

- XYSL41UB90
- XYSL41PB90
- XYSL42UB90K
- XYSL42PB90K
- XYSL51UP90
- XYSL52UP90

⚠ 安全に関するご注意

- 一般屋外用（防雨型）器具です。浴室など湿気が多い場所、くぼ地など冠水の恐れのある場所、振動のある場所、粉塵の多い場所、腐食性ガスの発生する場所、海岸隣接地帯または塩素を使用しているプールなどには設置しないでください。火災、感電、器具破損、不点、腐食によるポール折れの原因となります。
- 60m/s仕様です。建物の屋上、山稜、橋稜及び沿岸部等では使用しないでください。器具落下、転倒の原因となります。
- 水抜穴は絶対にふさがないでください。絶縁不良による感電及び腐食によるポール折れの原因となります。
- ポール内には水がたまりやすいので十分な排水処理を行い、地中からの湿気を防止するために、ポール内へ川砂を地面より上部まで入れてください。絶縁不良による感電の原因となります。
- ポールは土壌のしっかりした所に設置してください。土質の柔らかい場所の場合は、コンクリート等で埋込部を固定してください。設置に不備があるとポール倒れの原因となります。

品名	品番			
	灯具	質量	ポール	質量
ローポールライトXYG0015NK	NYG0015NK	0.9kg	NNY28700	1.8kg



使用上のご注意

- リチウムイオンソーラー照明電源部、ソーラー照明電源部専用器具です。適合ソーラー照明電源部以外では使用できません。
- 接続できる灯数は、リチウムイオンソーラー照明電源部で最大5灯、ソーラー照明電源部で最大8灯です。最も遠い灯具までの配線は電圧降下2V以下になるようにしてください。（詳細はソーラー照明電源部承認図・取説を参照ください。）
- 積雪地域でご使用の場合は、積雪期間、雪に埋もれないよう除雪してください。器具破損の原因となります。
- LEDが複数のため、照射した光に方向性（模様）がでます。ご了承ください。ポールおよび灯具の設置の際に、方向性を合わせる事をお奨めします。
- 電源線は3.5mm²以下をご使用ください。
- 日中点灯はしないでください。短寿命の原因となります。
- LEDにはバラツキがあるため、同一品番でも商品ごとに発光色、明るさが異なる場合があります。ご了承ください。

定格電圧	DC12V	DC14.4V
入力電流	0.47A	0.39A
入力電力	5.6W	

	7	LEDユニット			光源寿命：60000h
	6	ネカセ	亜鉛鋼板（t1.2）		保護等級：IP23（灯具のみ）
器具光束	510lm	5	ポール	ステンレス鋼板（t0.6）	品名 防雨型 ローポールライト XYG0015NK
LED	昼白色（5000K、Ra70）	4	反射板	アルミダイカスト	
器具質量	2.7kg	3	本体	アルミダイカスト	上米 田谷
特記事項		2	セード	ポリカーボネイト	
		1	天板	アルミダイカスト	パナソニック株式会社
部番	部品名	材質・素材厚	備考		

B 1 6
D 5 3

単位：mm 第三角法（JIS A-4）

XYG0015NK-K

