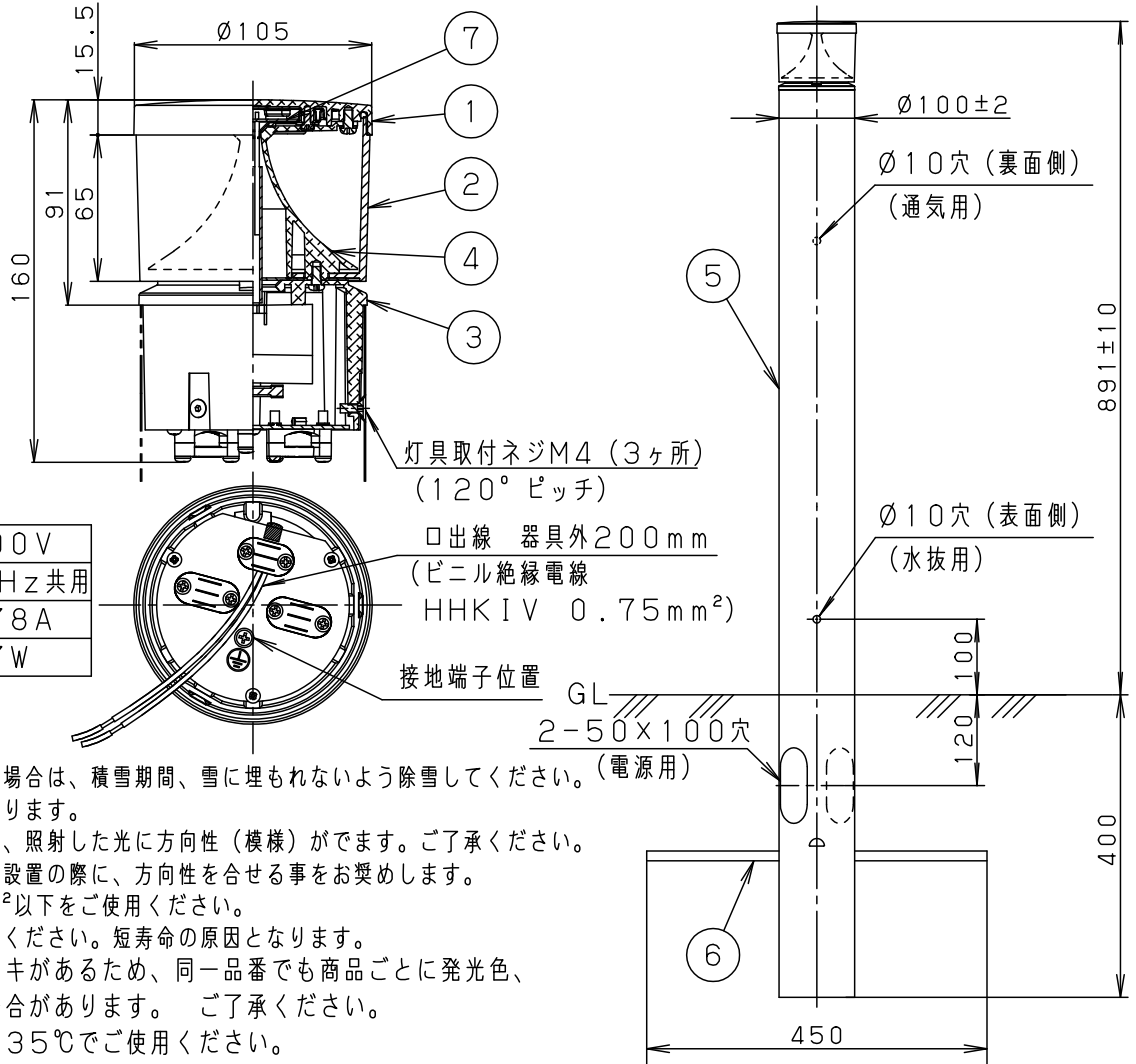


⚠ 注意：商品には寿命があります。詳細はCLX2021YAをご参照ください。

⚠ 安全に関するご注意

- 一般屋外用（防雨型）器具です。浴室など湿気が多い場所、くぼ地など冠水の恐れのある場所、振動のある場所、粉塵の多い場所、腐食性ガスの発生する場所、海岸隣接地帯または塩素を使用しているプールなどには設置しないでください。火災、感電、器具破損、不点、腐食によるポール折れの原因となります。
- 60m/s仕様です。建物の屋上、山稜、橋稜及び沿岸部等では使用しないでください。器具落下、転倒の原因となります。
- 水抜穴は絶対にふさがらないでください。絶縁不良による感電及び腐食によるポール折れの原因となります。
- ポール内には水がたまりやすいので十分な排水処理を行い、地中からの湿気を防止するために、ポール内へ川砂を地面より上部まで入れてください。絶縁不良による感電の原因となります。
- ポールは土壌のしっかりした所に設置してください。土質の柔らかい場所の場合は、コンクリート等で埋込部を固定してください。設置に不備があるとポール倒れの原因となります。

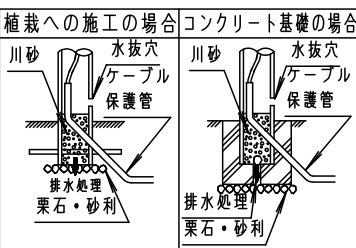


| | |
|------|------------|
| 定格電圧 | AC100V |
| 周波数 | 50/60Hz 共用 |
| 入力電流 | 0.078A |
| 入力電力 | 6.7W |

[使用上のご注意]

- 積雪地域でご使用の場合は、積雪期間、雪に埋もれないよう除雪してください。（電源用）器具破損の原因となります。
- LEDが複数のため、照射した光に方向性（模様）がでます。ご了承ください。ポールおよび灯具の設置の際に、方向性を合わせる事をお奨めします。
- 電源線は3.5mm²以下をご使用ください。
- 日中点灯はしないでください。短寿命の原因となります。
- LEDにはバラツキがあるため、同一品番でも商品ごとに発光色、明るさが異なる場合があります。ご了承ください。
- 周囲温度は-5~35℃でご使用ください。

(ポール埋設方法)



| 品名 | 品番 | | | |
|----------------------|--------------|-------|----------|-------|
| | 灯具 | 質量 | ポール | 質量 |
| ローポールライトXYT2007NKLE1 | NYT2007NKLE1 | 0.9kg | NNY28700 | 1.8kg |

| | | | | | |
|------|-------------------|-------------|-----|------------------|---------------------------------------|
| 7 | LEDユニット | | | 光源寿命：60000h | |
| 6 | ネカセ | 亜鉛鋼板 (t1.2) | | 保護等級：IP23 (灯具のみ) | |
| 器具光束 | 605lm | 5 | ポール | ステンレス鋼板 (t0.6) | 品名 防雨型 ローポールライト XYT2007NKLE1 |
| LED | 昼白色 (5000K, Ra70) | 4 | 反射板 | アルミダイカスト | |
| 器具質量 | 2.7kg | 3 | 本体 | アルミダイカスト | |
| 特記事項 | | 2 | セード | ポリカーボネイト | |
| | | 1 | 天板 | アルミダイカスト | 上米 田谷 |
| 部番 | 部品名 | 材質・素材厚 | 備考 | パナソニック株式会社 | |

