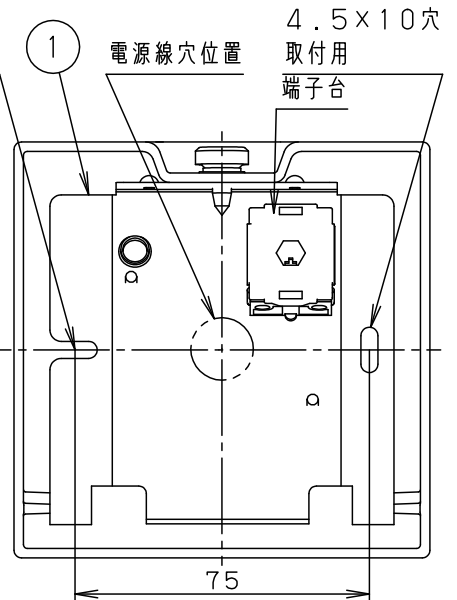
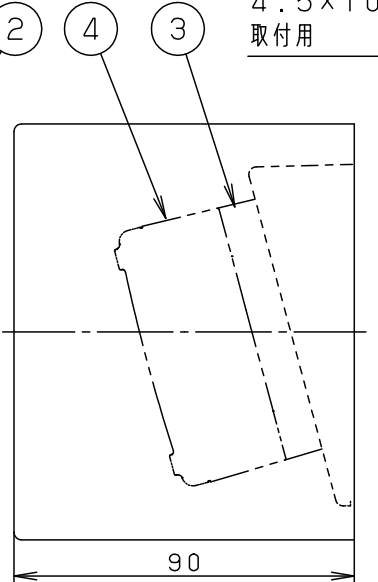
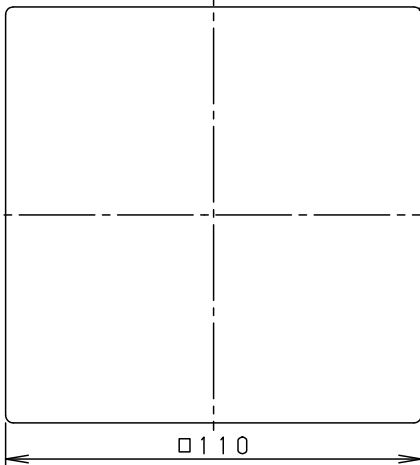
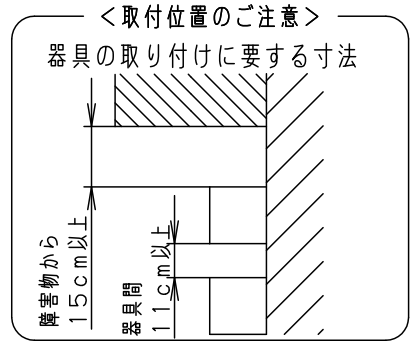
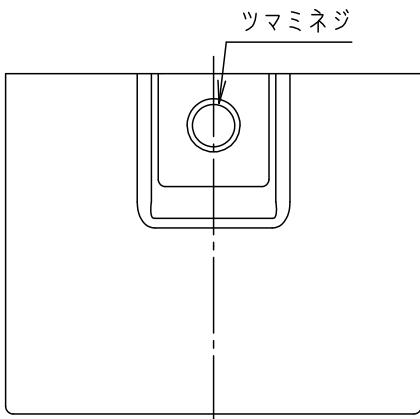


⚠ 注意：商品には寿命があります。詳細はCLX2021AAをご参照ください。



(背面図)

<施工上のご注意>

- ほたるスイッチと接続する場合は1回路につき、スイッチ3個までで
ご使用ください。
4個以上のほたるスイッチを接続すると、スイッチを切にしても
器具が消灯しないことがあります。
- 調光器やライトコントロール、またはかつてにスイッチなどの
高機能スイッチを使用する場合は、ランプ起動方式に適合した
当社製スイッチを使用し、接続台数、接続方法はスイッチの
取扱説明書に従ってください。

<使用上のご注意>

- ランプは別売です。必ず適合ランプ（パナソニック製推奨）
と組み合わせてご使用ください。
- LEDはバラツキがあるため、同一品番商品でも
商品ごとに発光色、明るさが異なる場合があります。
- 器具の近くでは、ラジオやテレビなどの
音響、映像機器に雑音が入る場合があります。
- 器具の近くでは電子錠などに使用する光高周波方式
のリモコンが動作しない場合がごくまれにありますので
ご注意ください。

※明るさ、光色、配光はLEDフラットランプ交換により変更でき
ます。（ランプにより、消費電力、入力電流が異なります。）

- カバーの取付方式はツマミネジ方式です。
- ボックス取り付けはできません。
- 全般拡散タイプ

⚠ 安全に関するご注意

- 一般屋内用器具です。
屋外や水気、湿気のある所では使用しないでください。
絶縁不良による感電の原因となります。
- ランプ起動方式に適合しないスイッチや調光器、
ライトコントロールと組み合わせて使用しないでください。
火災の原因となります。
- 壁面取付専用器具です。
図面方向以外は取り付けしないでください。
火災や落下の原因となります。
- LEDを直視しないでください。
目の痛みの原因となることがあります。

※使用ランプと異なるランプに交換される場合、壁スイッチ、
ライトコントロールなどの適合を必ず確認のうえ
交換してください。

注記) 適合ランプの詳細はLGB81000-KF*を参照してください。

本図面は4枚1組です。 1/4

| | | | | | | |
|-----------|-------------------------|----|------------|-------------|----------|--------------------|
| 適合 ランプ | LEDフラットランプφ70 (別表参照) | 5 | | | | 品番 |
| | | 4 | LEDフラットランプ | | | LGB81000 (本体品番) |
| 定格電圧 | AC100V | 3 | ソケット | | □金GX53-1 | |
| 器具質量 | 0.4kg | 2 | カバ－ | アクリル | 乳白 つや消し | 今 江 岡 原 |
| 特記事項 | | 1 | 取付板 | 亜鉛鋼板(t1.2) | | |
| | | 部番 | 部 品 名 | 材 質 ・ 素 材 厚 | 備 考 | パナソニック株式会社 |



⚠ 注意：商品には寿命があります。詳細はCLX2021AAをご参照ください。

適合ランプ一覧表

●LEDフラットランプφ70

演色性 (Ra) : 83

| 組合せ 点灯時の 明るさ | 組合せ品名 | ランプ品番 | ランプ品名 | 起動 方式 | 光色 | 色温度 (K) | 配光 | ランプ組合せ時の器具特性 | | | グリーン 購入法 適合 | | |
|--------------------|--------------|-------------|-------------------|----------|-----|------------|-----|--------------|-------------|--------------|-------------------|-----|---|
| | | | | | | | | 消費電力 (W) | 入力電流 (A) | 器具光束 (lm) | | | |
| 60形 | XLGB81802CE1 | LLD2000LCE1 | LDF5L-H-GX53/S | CE1 | 電球色 | 2700K | 拡散 | 4.9 | 0.08 | 400 | - | | |
| | XLGB81801CE1 | LLD2000VCE1 | LDF5WW-H-GX53/S | | 温白色 | 3500K | | 4.9 | 0.08 | 400 | - | | |
| | XLGB81800CE1 | LLD2000NCE1 | LDF5N-H-GX53/S | | 昼白色 | 5000K | | 4.9 | 0.08 | 400 | - | | |
| 100形 | - | LLD4000LCE1 | LDF8L-H-GX53/S | | 電球色 | 2700K | | 7.7 | 0.14 | 710 | ○ | | |
| | - | LLD4000VCE1 | LDF8WW-H-GX53/S | | 温白色 | 3500K | | 7.7 | 0.14 | 710 | ○ | | |
| | - | LLD4000NCE1 | LDF8N-H-GX53/S | | 昼白色 | 5000K | | 7.7 | 0.14 | 710 | - | | |
| 60形 | XLGB81802CB1 | LLD2000LCB1 | LDF6L-H-GX53/D/S | | CB1 | 電球色 | | 2700K | 拡散 | 5.6 | 0.08 | 400 | - |
| | XLGB81801CB1 | LLD2000VCB1 | LDF6WW-H-GX53/D/S | | | 温白色 | | 3500K | | 5.6 | 0.08 | 400 | - |
| | XLGB81800CB1 | LLD2000NCB1 | LDF6N-H-GX53/D/S | | | 昼白色 | | 5000K | | 5.6 | 0.08 | 400 | - |
| 100形 | - | LLD4000LCB1 | LDF8L-H-GX53/D/S | 電球色 | | 2700K | 8.4 | 0.14 | | 710 | - | | |
| | - | LLD4000VCB1 | LDF8WW-H-GX53/D/S | 温白色 | | 3500K | 8.4 | 0.14 | | 710 | - | | |
| | - | LLD4000NCB1 | LDF8N-H-GX53/D/S | 昼白色 | | 5000K | 8.4 | 0.14 | | 710 | - | | |

- : 組合せ品名の設定はありません。

<ご注意>

- ・ランプの仕様は、各品番の承認図をご確認ください。
- ・起動方式CE1は、調光器非対応です。
- ・LEDにはバラつきがあるため、同一品番でも、品番ごとに発光色、明るさが異なる場合があります。
- ・明るさ、光色、配光はLEDフラットランプ交換により変更できます。(ランプにより、消費電力、入力電流が異なります。)
- ・高機能スイッチの適合および接続台数は、以下のWebサイトよりご確認ください。

■高機能スイッチのLED照明器具接続台数表

https://www2.panasonic.biz/ls/densetsu/haisen/switch_concent/pdf/daisu.pdf

- ・ライトコントロールの適合および接続台数は、以下のWebサイトよりご確認ください。

■調光スイッチの調光可能型LED照明器具(LED電球を含む)接続台数表

<https://www2.panasonic.biz/ls/densetsu/haisen/keikaku/tekigo/tekigo.pdf>

本図面は4枚1組です。 2/4

| | | | | | | | |
|-------|-------------------------|----|-----|--------|----|-----------|--------------------|
| 適合ランプ | LEDフラットランプφ70 (別表参照) | 5 | | | | 品番 特性表 | |
| | | 4 | | | | | LGB81000 (本体品番) |
| 特記事項 | | 3 | | | | 今 岡 | |
| | | 2 | | | | | 江 原 |
| | | 1 | | | | | |
| | | 部番 | 部品名 | 材質・素材厚 | 備考 | | |



⚠ 注意：商品には寿命があります。詳細はCLX2021AAをご参照ください。

適合ランプ一覧表

●LEDフラットランプφ70美ルック

演色性 (Ra) : 90

| 組合せ 点灯時の 明るさ | 組合せ品名 | ランプ品番 | ランプ品名 | 起動 方式 | 光色 | 色温度 (K) | 配光 | ランプ組合せ時の器具特性 | | | グリー ン購入法 適合 | | |
|--------------------|--------------|--------------|---------------------|----------|-----|------------|-----|--------------|-------------|--------------|-------------------|-----|---|
| | | | | | | | | 消費電力 (W) | 入力電流 (A) | 器具光束 (lm) | | | |
| 60形 | XLGB82802CE1 | LLD2000MLCE1 | LDF5L-D-H-GX53/S | CE1 | 電球色 | 2700K | 拡散 | 5.0 | 0.08 | 400 | - | | |
| | XLGB82801CE1 | LLD2000MVCE1 | LDF5WW-D-H-GX53/S | | 温白色 | 3500K | | 5.0 | 0.08 | 400 | - | | |
| | XLGB82800CE1 | LLD2000MNCE1 | LDF5N-D-H-GX53/S | | 昼白色 | 5000K | | 5.0 | 0.08 | 400 | - | | |
| 100形 | - | LLD4000MLCE1 | LDF8L-D-H-GX53/S | | 電球色 | 2700K | | 8.2 | 0.15 | 710 | ○ | | |
| | - | LLD4000MVCE1 | LDF8WW-D-H-GX53/S | | 温白色 | 3500K | | 8.2 | 0.15 | 710 | ○ | | |
| | - | LLD4000MNCE1 | LDF8N-D-H-GX53/S | | 昼白色 | 5000K | | 8.2 | 0.15 | 710 | - | | |
| 60形 | XLGB82802CB1 | LLD2000MLCB1 | LDF6L-D-H-GX53/D/S | | CB1 | 電球色 | | 2700K | 拡散 | 5.9 | 0.09 | 400 | - |
| | XLGB82801CB1 | LLD2000MVCB1 | LDF6WW-D-H-GX53/D/S | | | 温白色 | | 3500K | | 5.9 | 0.09 | 400 | - |
| | XLGB82800CB1 | LLD2000MNCB1 | LDF6N-D-H-GX53/D/S | | | 昼白色 | | 5000K | | 5.9 | 0.09 | 400 | - |
| 100形 | - | LLD4000MLCB1 | LDF8L-D-H-GX53/D/S | 電球色 | | 2700K | 8.4 | 0.14 | | 710 | - | | |
| | - | LLD4000MVCB1 | LDF8WW-D-H-GX53/D/S | 温白色 | | 3500K | 8.4 | 0.14 | | 710 | - | | |
| | - | LLD4000MNCB1 | LDF8N-D-H-GX53/D/S | 昼白色 | | 5000K | 8.4 | 0.14 | | 710 | - | | |

- : 組合せ品名の設定はありません。

<ご注意>

- ・ランプの仕様は、各品番の承認図をご確認ください。
- ・起動方式CE1は、調光器非対応です。
- ・LEDにはバラつきがあるため、同一品番でも、品番ごとに発光色、明るさが異なる場合があります。
- ・明るさ、光色、配光はLEDフラットランプ交換により変更できます。(ランプにより、消費電力、入力電流が異なります。)
- ・高機能スイッチの適合および接続台数は、以下のWebサイトよりご確認ください。

■高機能スイッチのLED照明器具接続台数表

https://www2.panasonic.biz/ls/densetsu/haisen/switch_concent/pdf/daisu.pdf

- ・ライトコントロールの適合および接続台数は、以下のWebサイトよりご確認ください。

■調光スイッチの調光可能型LED照明器具(LED電球を含む)接続台数表

<https://www2.panasonic.biz/ls/densetsu/haisen/keikaku/tekigo/tekigo.pdf>

本図面は4枚1組です。 3/4

| | | | | | | |
|-------|-------------------------|-----|--------|----|------------|--------------------|
| 適合ランプ | LEDフラットランプφ70 (別表参照) | 5 | | | | 品番 特性表 |
| | | 4 | | | | |
| 特記事項 | | 3 | | | | LGB81000 (本体品番) |
| | | 2 | | | | |
| | | 1 | | | | |
| | 部番 | 部品名 | 材質・素材厚 | 備考 | 今 岡 | |
| | | | | | パナソニック株式会社 | |



⚠ 注意：商品には寿命があります。詳細はCLX2021AAをご参照ください。

適合ランプ一覧表

●LEDフラットランプφ70光色切替

演色性 (Ra) : 83

| 組合せ 点灯時の 明るさ | 組合せ品名 | ランプ品番 | ランプ品名 | 起動 方式 | 光色 | 色温度 (K) | 配光 | ランプ組合せ時の器具特性 | | | グリーン 購入法 適合 |
|--------------------|-------|-------------|-------------------|----------|-------|------------|-----|--------------|-------------|--------------|-------------------|
| | | | | | | | | 消費電力 (W) | 入力電流 (A) | 器具光束 (lm) | |
| 60形 | - | LLD20001CQ1 | LDF5-H-GX53/LWW/S | CQ1 | 電球色 | 2700K | 拡散 | 5.1 | 0.09 | 410 | - |
| | | | | | 温白色 | 3500K | | 5.1 | 0.09 | 400 | - |
| | - | LLD20002CQ1 | LDF5-H-GX53/LN/S | | 電球色 | 2700K | | 5.1 | 0.09 | 410 | - |
| | | | | | 昼白色 | 5000K | | 5.1 | 0.09 | 400 | - |
| | - | LLD20003CQ1 | LDF5-H-GX53/LD/S | | 電球色 | 2700K | | 5.1 | 0.09 | 410 | - |
| | | | | | 昼光色 | 6200K | | 5.1 | 0.09 | 400 | - |
| | - | LLD20004CQ1 | LDF5-H-GX53/WWN/S | | 温白色 | 3500K | | 5.1 | 0.09 | 410 | - |
| | | | | | 昼白色 | 5000K | | 5.1 | 0.09 | 400 | - |
| | - | LLD20005CQ1 | LDF5-H-GX53/WWD/S | | 温白色 | 3500K | | 5.1 | 0.09 | 410 | - |
| | | | | | 昼光色 | 6200K | | 5.1 | 0.09 | 400 | - |
| 100形 | - | LLD40001CQ1 | LDF8-H-GX53/LWW/S | 電球色 | 2700K | 拡散 | 8.2 | 0.15 | 720 | ○ | |
| | | | | 温白色 | 3500K | | 8.2 | 0.15 | 710 | - | |
| | - | LLD40002CQ1 | LDF8-H-GX53/LN/S | 電球色 | 2700K | | 8.2 | 0.15 | 720 | - | |
| | | | | 昼白色 | 5000K | | 8.2 | 0.15 | 710 | - | |
| | - | LLD40003CQ1 | LDF8-H-GX53/LD/S | 電球色 | 2700K | | 8.2 | 0.15 | 720 | - | |
| | | | | 昼光色 | 6200K | | 8.2 | 0.15 | 710 | - | |
| | - | LLD40004CQ1 | LDF8-H-GX53/WWN/S | 温白色 | 3500K | | 8.2 | 0.15 | 720 | - | |
| | | | | 昼白色 | 5000K | | 8.2 | 0.15 | 710 | - | |
| | - | LLD40005CQ1 | LDF8-H-GX53/WWD/S | 温白色 | 3500K | | 8.2 | 0.15 | 720 | - | |
| | | | | 昼光色 | 6200K | | 8.2 | 0.15 | 710 | - | |

- : 組合せ品名の設定はありません。

<ご注意>

- ・ランプの仕様は、各品番の承認図をご確認ください。
- ・起動方式CQ1は、調光器非対応です。
- ・LEDにはバラつきがあるため、同一品番でも、品番ごとに発光色、明るさが異なる場合があります。
- ・明るさ、光色、配光はLEDフラットランプ交換により変更できます。(ランプにより、消費電力、入力電流が異なります。)
- ・高機能スイッチの適合および接続台数は、以下のWebサイトよりご確認ください。

■高機能スイッチのLED照明器具接続台数表

https://www2.panasonic.biz/ls/densetsu/haisen/switch_concent/pdf/daisu.pdf

本図面は4枚1組です。 4/4

| | | | | | | | |
|-------|-------------------------|----|-----|--------|----|--------------------------|--------|
| 適合ランプ | LEDフラットランプφ70 (別表参照) | 5 | | | | 品番 LGB81000 (本体品番) | 特性表 |
| | | 4 | | | | | |
| 特記事項 | | 3 | | | | 今 岡 | 江 原 |
| | | 2 | | | | | |
| | | 1 | | | | | |
| | | 部番 | 部品名 | 材質・素材厚 | 備考 | | |

