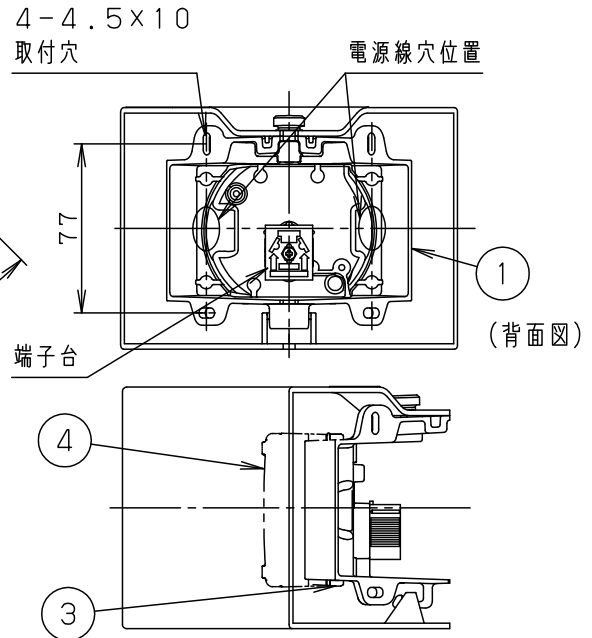
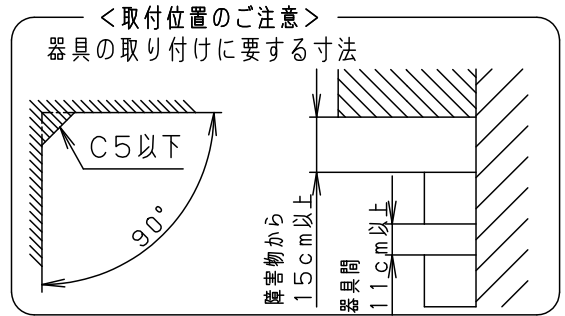
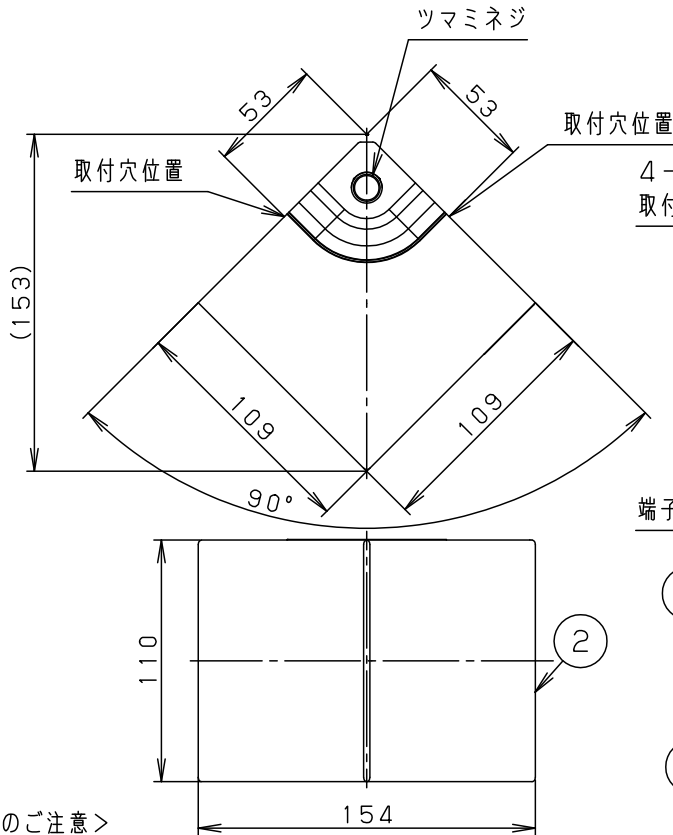


⚠ 注意：商品には寿命があります。詳細はCLX2021AAをご参照ください。



<施工上のご注意>

- ほたるスイッチと接続する場合は1回路につき、スイッチ3個までで
ご使用ください。
4個以上のほたるスイッチを接続すると、スイッチを切にしても
器具が消灯しないことがあります。
- 調光器やライトコントロール、またはかつてにスイッチなどの
高性能スイッチを使用する場合は、ランプ起動方式に適合した
当社製スイッチを使用し、接続台数、接続方法はスイッチの
取扱説明書に従ってください。

<使用上のご注意>

- ランプは別売です。必ず適合ランプ（パナソニック製推奨）
と組み合わせてご使用ください。
 - LEDはバラツキがあるため、同一品番商品でも
商品ごとに発光色、明るさが異なる場合があります。
 - 器具の近くでは、ラジオやテレビなどの
音響、映像機器に雑音が入る場合があります。
 - 器具の近くでは電子錠などに使用する光高周波方式の
リモコンが動作しない場合がごくまれにありますので
ご注意ください。
- ※明るさ、光色、配光はLEDフラットランプ交換により変更でき
ます。（ランプにより、消費電力、入力電流が異なります。）

注記）適合ランプの詳細はLGB81005-KF*を参照してください。

- カバーの取付方式はツマミネジ方式です。
- ボックス取付はできません。
- 直角な入隅壁専用取付
- 全般拡散タイプ

⚠ 安全に関するご注意

- 一般屋内用器具です。
屋外や水気、湿気のある所では使用しないでください。
絶縁不良による感電の原因となります。
- ランプ起動方式に適合しないスイッチや調光器、
ライトコントロールと組み合わせて使用しないでください。
火災の原因となります。
- 壁面取付専用器具です。
図面方向以外は取り付けないでください。
火災や落下の原因になります。
- LEDを直視しないでください。
目の痛みの原因となることがあります。

※使用ランプと異なるランプに交換される場合、壁スイッチ、
ライトコントロールなどの適合を必ず確認のうえ
交換してください。

本図面は4枚1組です。 1/4

適合 ランプ	LEDフラットランプφ70 (別表参照)	5				品番
		4	LEDフラットランプ			LGB81005 (本体品番)
定格電圧	AC100V	3	ソケット		□金GX53-1	
器具質量	0.4kg	2	カバ－	アクリル	乳白 つや消し	今 江 岡 原
特記事項		1	取付台	アルミダイカスト	ホワイト塗装	
		部番	部品名	材質・素材厚	備考	パナソニック株式会社



⚠ 注意：商品には寿命があります。詳細はCLX2021AAをご参照ください。

適合ランプ一覧表

●LEDフラットランプφ70

演色性 (Ra) : 83

組合せ 点灯時の 明るさ	組合せ品名	ランプ品番	ランプ品名	起動 方式	光色	色温度 (K)	配光	ランプ組合せ時の器具特性			グリーン 購入法 適合		
								消費電力 (W)	入力電流 (A)	器具光束 (lm)			
60形	XLGB81902CE1	LLD2000LCE1	LDF5L-H-GX53/S	CE1	電球色	2700K	拡散	4.9	0.08	360	-		
	XLGB81901CE1	LLD2000VCE1	LDF5WW-H-GX53/S		温白色	3500K		4.9	0.08	360	-		
	XLGB81900CE1	LLD2000NCE1	LDF5N-H-GX53/S		昼白色	5000K		4.9	0.08	360	-		
100形	-	LLD4000LCE1	LDF8L-H-GX53/S		電球色	2700K		拡散	7.7	0.14	685	○	
	-	LLD4000VCE1	LDF8WW-H-GX53/S		温白色	3500K			7.7	0.14	685	○	
	-	LLD4000NCE1	LDF8N-H-GX53/S		昼白色	5000K			7.7	0.14	685	-	
60形	XLGB81902CB1	LLD2000LCB1	LDF6L-H-GX53/D/S		CB1	電球色		2700K	拡散	5.6	0.08	360	-
	XLGB81901CB1	LLD2000VCB1	LDF6WW-H-GX53/D/S			温白色		3500K		5.6	0.08	360	-
	XLGB81900CB1	LLD2000NCB1	LDF6N-H-GX53/D/S			昼白色		5000K		5.6	0.08	360	-
100形	-	LLD4000LCB1	LDF8L-H-GX53/D/S	電球色		2700K	拡散	8.4		0.14	685	-	
	-	LLD4000VCB1	LDF8WW-H-GX53/D/S	温白色		3500K		8.4		0.14	685	-	
	-	LLD4000NCB1	LDF8N-H-GX53/D/S	昼白色		5000K		8.4		0.14	685	-	

- : 組合せ品名の設定はありません。

<ご注意>

- ・ランプの仕様は、各品番の承認図をご確認ください。
- ・起動方式CE1は、調光器非対応です。
- ・LEDにはバラつきがあるため、同一品番でも、品番ごとに発光色、明るさが異なる場合があります。
- ・明るさ、光色、配光はLEDフラットランプ交換により変更できます。(ランプにより、消費電力、入力電流が異なります。)
- ・高機能スイッチの適合および接続台数は、以下のWebサイトよりご確認ください。

■高機能スイッチのLED照明器具接続台数表

https://www2.panasonic.biz/ls/densetsu/haisen/switch_concent/pdf/daisu.pdf

- ・ライトコントロールの適合および接続台数は、以下のWebサイトよりご確認ください。

■調光スイッチの調光可能型LED照明器具(LED電球を含む)接続台数表

<https://www2.panasonic.biz/ls/densetsu/haisen/keikaku/tekigo/tekigo.pdf>

本図面は4枚1組です。 2/4

適合ランプ	LEDフラットランプφ70 (別表参照)	5				品番 特性表		
		4					LGB81005 (本体品番)	
特記事項		3				今 岡		
		2					江 原	
		1						パナソニック株式会社
	部番	部品名	材質・素材厚	備考				



⚠ 注意：商品には寿命があります。詳細はCLX2021AAをご参照ください。

適合ランプ一覧表

●LEDフラットランプφ70美ルック

演色性 (Ra) : 90

組合せ 点灯時の 明るさ	組合せ品名	ランプ品番	ランプ品名	起動 方式	光色	色温度 (K)	配光	ランプ組合せ時の器具特性			グリーン 購入法 適合				
								消費電力 (W)	入力電流 (A)	器具光束 (lm)					
60形	XLGB82902CE1	LLD2000MLCE1	LDF5L-D-H-GX53/S	CE1	電球色	2700K	拡散	5.0	0.08	360	-				
	XLGB82901CE1	LLD2000MVCE1	LDF5WW-D-H-GX53/S		温白色	3500K		5.0	0.08	360	-				
	XLGB82900CE1	LLD2000MNCE1	LDF5N-D-H-GX53/S		昼白色	5000K		5.0	0.08	360	-				
100形	-	LLD4000MLCE1	LDF8L-D-H-GX53/S		電球色	2700K		CB1	拡散	8.2	0.15	685	-		
	-	LLD4000MVCE1	LDF8WW-D-H-GX53/S		温白色	3500K				8.2	0.15	685	-		
	-	LLD4000MNCE1	LDF8N-D-H-GX53/S		昼白色	5000K				8.2	0.15	685	-		
60形	XLGB82902CB1	LLD2000MLCB1	LDF6L-D-H-GX53/D/S		CB1	電球色				2700K	拡散	5.9	0.09	360	-
	XLGB82901CB1	LLD2000MVCB1	LDF6WW-D-H-GX53/D/S			温白色				3500K		5.9	0.09	360	-
	XLGB82900CB1	LLD2000MNCB1	LDF6N-D-H-GX53/D/S			昼白色				5000K		5.9	0.09	360	-
100形	-	LLD4000MLCB1	LDF8L-D-H-GX53/D/S	電球色		2700K	CB1			拡散		8.4	0.14	685	-
	-	LLD4000MVCB1	LDF8WW-D-H-GX53/D/S	温白色		3500K						8.4	0.14	685	-
	-	LLD4000MNCB1	LDF8N-D-H-GX53/D/S	昼白色		5000K						8.4	0.14	685	-

- : 組合せ品名の設定はありません。

<ご注意>

- ・ランプの仕様は、各品番の承認図をご確認ください。
- ・起動方式CE1は、調光器非対応です。
- ・LEDにはバラつきがあるため、同一品番でも、品番ごとに発光色、明るさが異なる場合があります。
- ・明るさ、光色、配光はLEDフラットランプ交換により変更できます。(ランプにより、消費電力、入力電流が異なります。)
- ・高機能スイッチの適合および接続台数は、以下のWebサイトよりご確認ください。

■高機能スイッチのLED照明器具接続台数表

https://www2.panasonic.biz/ls/densetsu/haisen/switch_concent/pdf/daisu.pdf

- ・ライトコントロールの適合および接続台数は、以下のWebサイトよりご確認ください。

■調光スイッチの調光可能型LED照明器具(LED電球を含む)接続台数表

<https://www2.panasonic.biz/ls/densetsu/haisen/keikaku/tekigo/tekigo.pdf>

本図面は4枚1組です。 3/4

適合ランプ	LEDフラットランプφ70 (別表参照)	5				品番 特性表	
		4					LGB81005 (本体品番)
特記事項		3				今 岡	
		2					江 原
		1					
		部番	部 品 名	材質・素材厚	備 考		



⚠ 注意：商品には寿命があります。詳細はCLX2021AAをご参照ください。

適合ランプ一覧表

●LEDフラットランプφ70光色切替

演色性 (Ra) : 83

組合せ 点灯時の 明るさ	組合せ品名	ランプ品番	ランプ品名	起動 方式	光色	色温度 (K)	配光	ランプ組合せ時の器具特性			グリーン 購入法 適合
								消費電力 (W)	入力電流 (A)	器具光束 (lm)	
60形	-	LLD20001CQ1	LDF5-H-GX53/LWW/S	CQ1	電球色	2700K	拡散	5.1	0.09	370	-
					温白色	3500K		5.1	0.09	360	-
	-	LLD20002CQ1	LDF5-H-GX53/LN/S		電球色	2700K		5.1	0.09	370	-
					昼白色	5000K		5.1	0.09	360	-
	-	LLD20003CQ1	LDF5-H-GX53/LD/S		電球色	2700K		5.1	0.09	370	-
					昼光色	6200K		5.1	0.09	360	-
	-	LLD20004CQ1	LDF5-H-GX53/WWN/S		温白色	3500K		5.1	0.09	370	-
					昼白色	5000K		5.1	0.09	360	-
	-	LLD20005CQ1	LDF5-H-GX53/WWD/S		温白色	3500K		5.1	0.09	370	-
					昼光色	6200K		5.1	0.09	360	-
100形	-	LLD40001CQ1	LDF8-H-GX53/LWW/S	電球色	2700K	拡散	8.2	0.15	695	-	
				温白色	3500K		8.2	0.15	685	-	
	-	LLD40002CQ1	LDF8-H-GX53/LN/S	電球色	2700K		8.2	0.15	695	-	
				昼白色	5000K		8.2	0.15	685	-	
	-	LLD40003CQ1	LDF8-H-GX53/LD/S	電球色	2700K		8.2	0.15	695	-	
				昼光色	6200K		8.2	0.15	685	-	
	-	LLD40004CQ1	LDF8-H-GX53/WWN/S	温白色	3500K		8.2	0.15	695	-	
				昼白色	5000K		8.2	0.15	685	-	
	-	LLD40005CQ1	LDF8-H-GX53/WWD/S	温白色	3500K		8.2	0.15	695	-	
				昼光色	6200K		8.2	0.15	685	-	

- : 組合せ品名の設定はありません。

<ご注意>

- ・ランプの仕様は、各品番の承認図をご確認ください。
- ・起動方式CQ1は、調光器非対応です。
- ・LEDにはバラつきがあるため、同一品番でも、品番ごとに発光色、明るさが異なる場合があります。
- ・明るさ、光色、配光はLEDフラットランプ交換により変更できます。(ランプにより、消費電力、入力電流が異なります。)
- ・高機能スイッチの適合および接続台数は、以下のWebサイトよりご確認ください。

■高機能スイッチのLED照明器具接続台数表

https://www2.panasonic.biz/ls/densetsu/haisen/switch_concent/pdf/daisu.pdf

本図面は4枚1組です。 4/4

適合ランプ	LEDフラットランプφ70 (別表参照)	5				品番 LGB81005 (本体品番)	特性表
		4					
特記事項		3				今 岡	江 原
		2					
		1					
		部番	部品名	材質・素材厚	備考		

