

品番

FW01982

(防湿型)

- 器具の施工には電気工事士の資格が必要です。施工は必ず工事店に依頼してください。

## 施工説明

工事店様へ、この説明書は保守のためお客様に必ずお渡しください。

## 安全に関するご注意



警告

- 施工は、設置基準・取付方法にしたがい確実にを行う。  
施工に不備があると、殺菌線により目や肌の炎症、落下・感電・火災の原因となります。
- 電源電線の接続は確実にを行う。接続に不備があると、火災の原因となります。
- 単線とより線の直接接続（ねじり接続等）はしない。必ず専用工具で圧着すること。火災の原因となります。
- 器具を改造しない。落下・感電・火災の原因となります。
- 点灯確認はカバーを取付け間接光にて行う。殺菌線により目や肌の炎症の原因となります。
- 表示された電源電圧（定格電圧±6%）・周波数以外の電源で使用する。指定外の電源電圧・周波数で使用すると、感電・火災の原因となります。



注意

- 直射日光の当たる場所、湿気の多い場所（防湿型は除く）、振動の強い場所、雨水のかかる場所、風の強い場所、腐食性ガスの発生する場所では使用しないでください。落下・感電・火災の原因となります。
- 周囲温度は、5～35℃で、使用してください。指定外の周囲温度で使用すると、ちらつきや短寿命の原因となります。

## 施工上のご注意

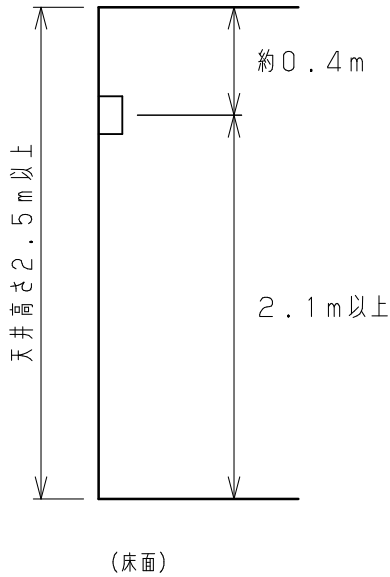
- 樹脂カバー器具（iDシリーズ、クリーンフーズ器具など）は殺菌線により樹脂カバーが劣化するので本器具とは8m以上離して設置してください。

# 設置基準

## 設置基準

## 設置不可例

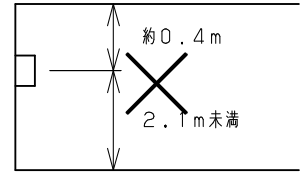
### 取付位置



- 天井高さ2.5m未満の所には使用できません。
- 天井高さ2.5m以上の所に使用する場合は、床上2.1m以上の場所に設置してください。

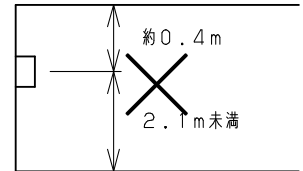
床上2.1m未満の高さには取付けないでください。

器具からの直接反射や天井面からの反射が増加し危険です。



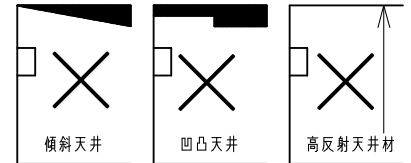
天井面からの距離を0.4m未満にしないでください。

天井面からの反射光が増加し危険です。



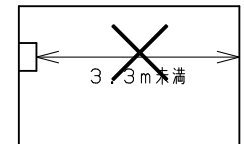
傾斜天井・凹凸天井・高反射天井材のところには使用しないでください。

思わぬ反射が起こる場合があります危険です。

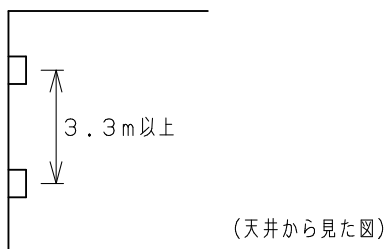


壁面との距離は3.3m未満にしないでください。

壁面からの反射光により危険です。

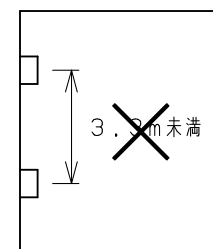


### 取付間隔



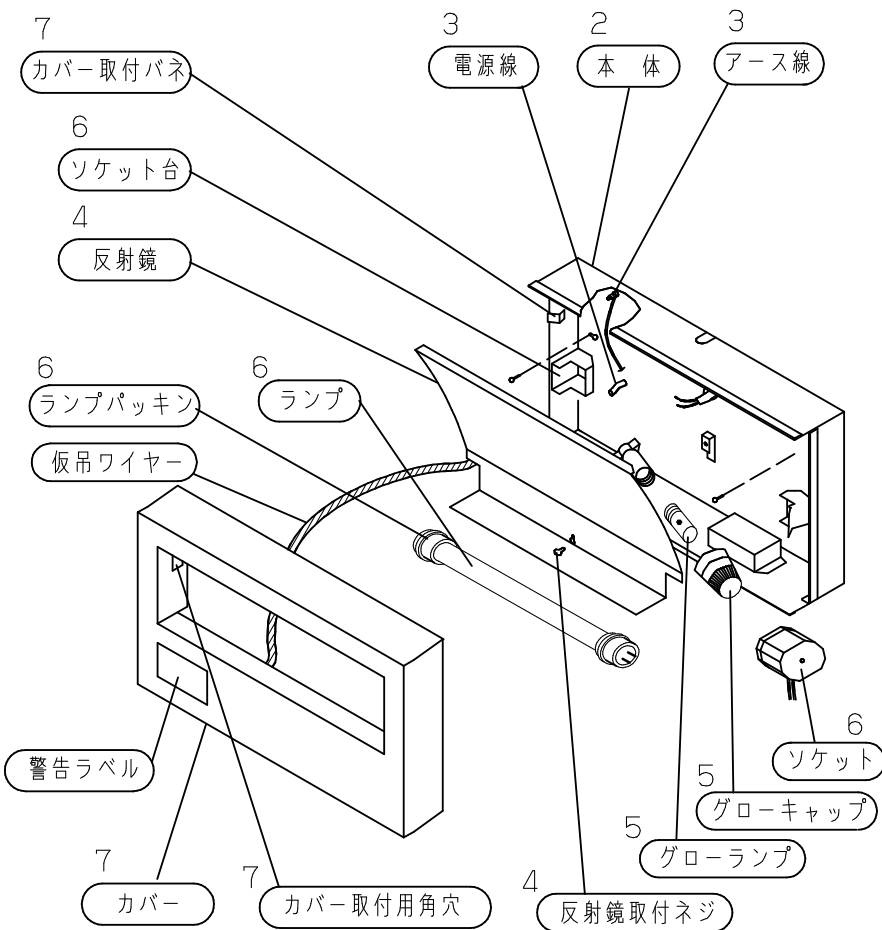
取付間隔は3.3m未満にしないでください。

天井面からの反射光が増加し危険です。



## 各部のなまえと取付方法

(FW01982の場合)

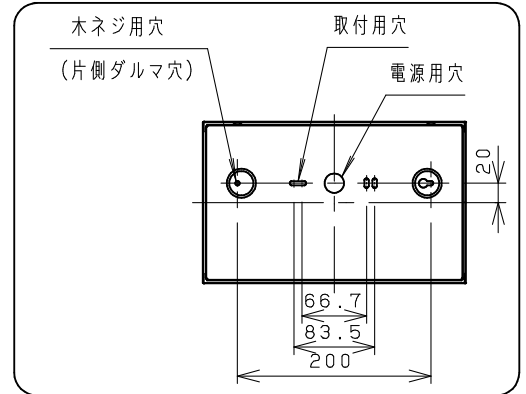


### 1 取付前の確認

- 器具質量 (1.5 kg) に十分に耐えるよう、木ネジ取付部の強度を確保する。  
不備があると器具落下の原因となります。

### 2 本体の取付

- 電源線を本体の電源穴から引き込んでおく。
- 木ネジにて壁面に確実に取付ける。



不備があると器具落下の原因となります。

### 3 電源線の接続

- 電源線と器具口出し線を接続する。
- 接続部の絶縁、防水処理 (融着テーピング等) を確実にを行う。
- D種 (第3種) 接地工事が必要。
- 口出し線の接続は、電気設備技術基準の省令第7条、および同解釈第12条に従うこと。
- 口出し線の種類: ビニル絶縁電線  
電源線の線径: 0.75 mm<sup>2</sup>  
アース線の線径: 1.25 mm<sup>2</sup>

**警告** 接続、保護が不完全な場合、感電・火災の原因となります。

### 4 反射鏡の取付

- 反射鏡固定ネジにて確実に固定する。  
不備があると殺菌灯による目や肌の炎症の原因となります。

### 5 グローランプを確実に取付ける。

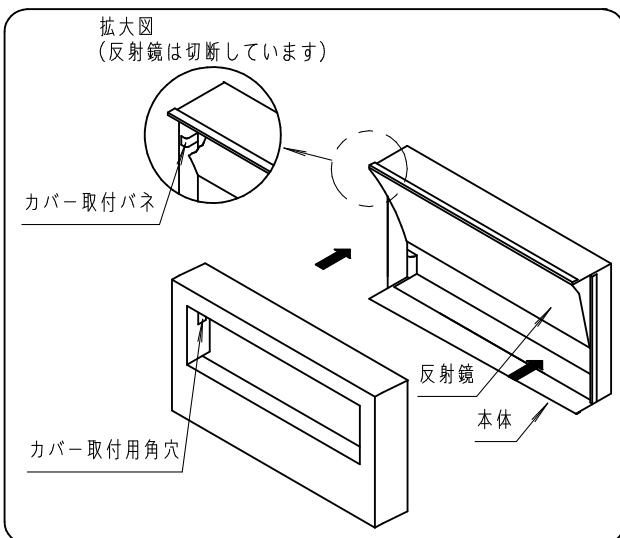
- グローキャップを締付ける。

### 6 殺菌ランプを確実に取付ける。

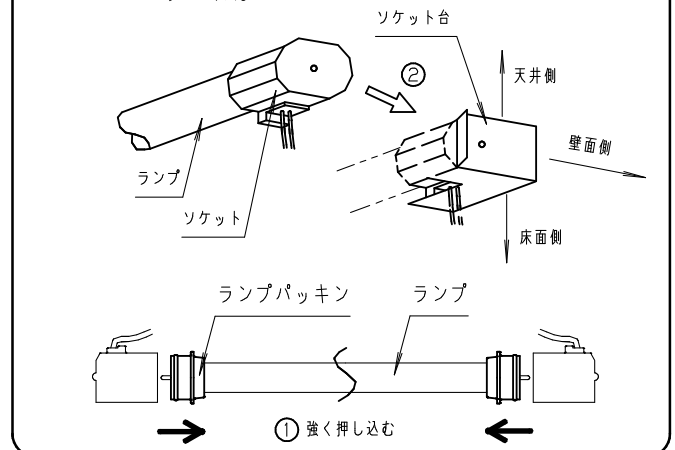
- socket にランプパッキンをセットした状態のランプを確実に押し込み、socket 台にしっかりとハマ込む。
- socket のリード線は本体内に収納する。

### 7 カバーを確実に取付ける。

- 本体のカバー取付バネにカバー取付用角穴をハマ込む。  
不備があると殺菌灯による目や肌の炎症の原因となります。



### ランプ・socket 取付



・ご使用前にこの取扱説明書を必ずお読みのうえ、正しくお使いください。

安全に関するご注意



- 器具を改造しない。落下・感電・火災の原因となります。
- 万一、煙が出たり、変な臭いがあるなどの異常が発生した場合、すぐに電源を切り、工事に修理を依頼する。そのまま使用すると感電・火災の原因となります。
- 殺菌線により、目や肌に炎症の恐れがあるため、次の事項を必ず守ること。
  - ・この器具は空気殺菌専用器具です。他の用途には使用しないでください。
  - ・病室・ベビールーム等、皮膚の弱い人がいる場所では使用しないでください。
  - ・ランプを直視しないでください。
  - ・ランプ交換やお手入れの際は必ず電源を切ってください。
  - ・カバーを取り外して使用しないでください。
  - ・点灯時間は1日延べ8時間以内にしてください。



- ランプ交換等によりカバー、反射鏡を外し再度取付ける場合は取付方法に従い確実に取付けてください。落下によるけが、物損、殺菌線により目や肌の炎症の原因となります。
- ※
- 照明器具には寿命があります。設置して10年経つと、外観に異常がなくても内部の劣化は進行しています。点検・交換してください。※使用条件は周囲温度30℃、1日10時間点灯です。
- 1年に1回は「安全チェックシート」に基づき自主点検してください。3年に1回は工事店等の専門家による点検をお受けください。点検せずに長期間使い続けるとまれに落下・感電・火災などに至る場合があります。
- 壁紙や布地等が殺菌線の直接照射を受けると退色や劣化を生じますのでご注意ください。
- 一般に植物は殺菌線に対して敏感です。弱い殺菌線でも葉がしおれ、枯れてしまうことがありますのでご注意ください。
- 殺菌線により、ランプパッキングが劣化します。ランプ交換時には必ずセットで交換してください。放置すると火災の原因となることがあります。
- アルカリ系洗剤は使用しない。強度低下による破損の原因となります。

使用上のご注意

- ・常に殺菌効果を維持していただくため、定期的に清掃してください。
- ・周囲温度が高い場合・点灯時間が長い場合などは寿命が短くなります。

保証について

- ・保証について・・・この商品の保証期間は1年間です。但し、安定器は3年間です。ランプ・グロー点灯管等の消耗品は除きます。詳細は弊社カタログをご参照ください。
- ・保証書について・・・保証書が必要な場合は、弊社代理店または弊社営業所へお申し出ください。
- ・補修用性能部品の保有期間・・・弊社はこの照明器具の補修用性能部品（電気部品）を製造打ち切り後、6年間保有しています。補修用性能部品には、同等機能を有する代替品を含みます。

お手入れ・ランプ交換

- ・器具の清掃について・・・水または中性洗剤を用いて、汚れた部分を軽く拭き取ってください。
  - ・シンナー、ベンジン、アルカリ系洗剤で拭かないでください。
  - ・変色・変質、強度低下による破損の原因となります。
- (ご注意)
  - ・カバー板金部は抗菌・はつ油塗装を施しています。抗菌効果を維持するため、器具の表面は、こまめに清掃してください。
  - ・カバー板金部表面がくもって見える場合、使用前に柔らかい布で拭いてください。抗菌効果には影響ありません。
- ・ランプ交換について・・・本体表示にしたがって、右記の指定された部品を使用してください。防湿性が損なわれ、絶縁不良による感電の原因となります。(パナソニック製殺菌ランプをご使用ください。)  
※ランプの定格寿命：約6,000時間

**注意**

- 感電のおそれあり、ランプ交換時は、必ず電源を切ってください。
- やけどのおそれあり、点灯中や点灯直後はランプやその周辺をさわらないこと



抗菌とは細菌の増殖を抑制することです。

抗菌加工部位	カバー板金部
抗菌剤の種類	無機系（銀）

交換部品

器具品番	殺菌ランプ（ランプセット）	グローランプ
FW01982	GL-6	FG-7EL
	FKW0198603	

(ランプ交換の手順)

1. カバーを取外す。  
・片手でカバーを引く。

3. ランプを交換する。

FW01982の場合  
・必ずランプパッキングとセットで交換する。

FA01992Zの場合  
① 取外し  
② 取付

(グローランプ交換の手順)

1. カバーを取外す。  
・片手でカバーを引く。
2. グローキャップを外す。(FW01982のみ)
3. グローランプを交換する。
4. 2→1の順に取付ける。

2. ソケット台からソケットを外す。(FW01982のみ)

4. 2→1の順に取付ける。

点灯確認は必ずカバーを取付けてから行ってください。目や肌の炎症の原因となります。