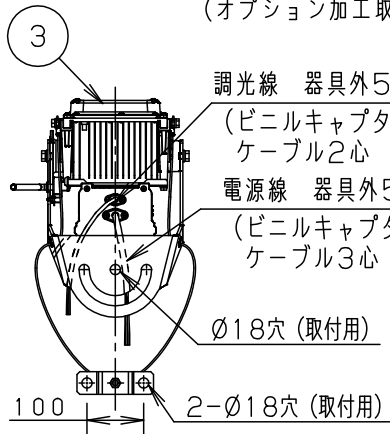
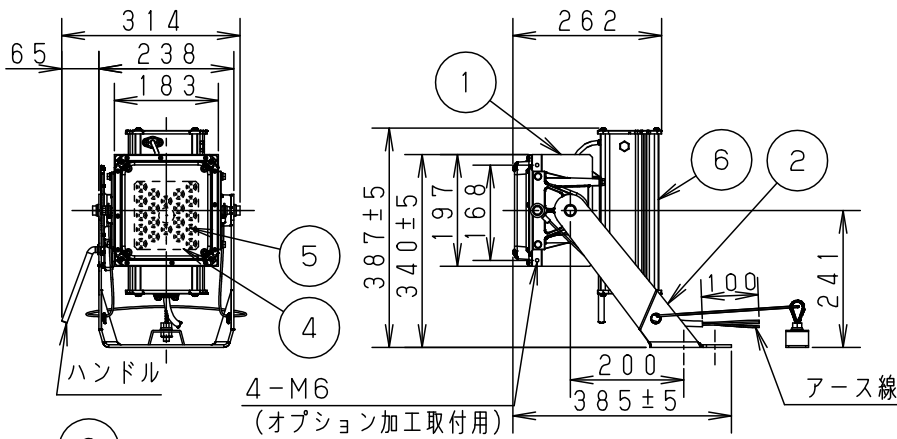
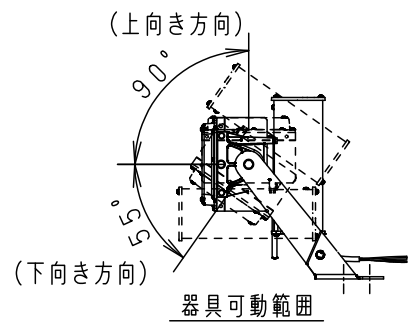
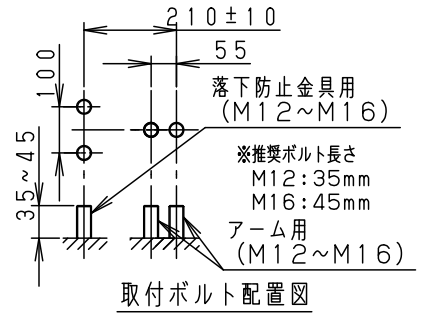
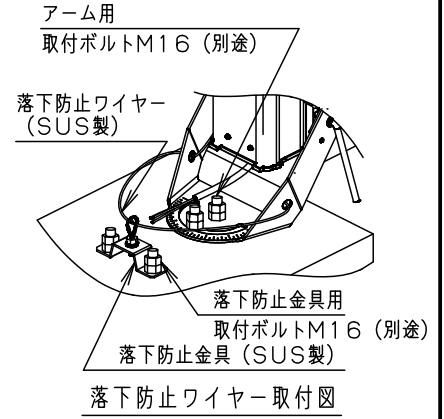
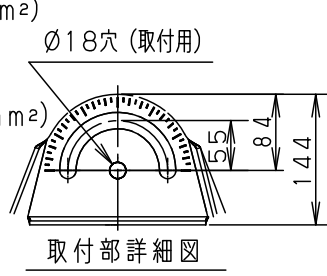


注意：商品には寿命があります。詳細はCLX2021YAをご参照ください。

グリーン購入法適合



調光線 器具外500mm
(ビニルキャプタイヤ
ケーブル2心 0.75mm²)
電源線 器具外500mm
(ビニルキャプタイヤ
ケーブル3心 1.25mm²)



[使用上のご注意]

- 施工作业を十分に考慮して造営材と器具とのスペースを確保してください。密閉された空間では使用しないでください。発煙・発火及び器具短寿命の原因となります。
- LEDにはパツキがあるため、LEDユニット内のLED個々及び同一品番・シリーズ品番で発光色、明るさが異なる場合があります。あらかじめご了承ください。
- LEDユニットは、設計上、LEDを搭載しておらず点灯しない部分があります。あらかじめご了承ください。
- 取付ボルトはM12~M16ボルトを使用して確実に固定してください。落下の原因となります。
- 周囲温度は、-10~35℃でご使用ください。
- 当社調光器と組み合わせて約10~85%の調光ができます。調光器との組合せについては、別紙NYM20111Z-KG*をご参照ください。調光信号線はシールド付のものをご使用ください。

- ・始動時に突入電流（インラッシュ電流）が発生しますので、弊社配線器具：T/U付6Aリレーユニットに接続する場合は台数制限は下表を参照してください。

弊社配線器具	AC100V	AC200V	AC242V
T/U付6Aリレーユニット	3台	5台	4台

光源寿命	60,000h
器具光束	21,000lm

・初期照度補正機能付（85%）

定格

定格電圧	AC100V	AC200V	AC242V
入力電流	1.58A	0.78A	0.65A
消費電力	157W	154W	154W
周波数	50Hz/60Hz共用		

安全に関するご注意

- 屋内用器具です。業務用浴室やサウナなど常時高温・高湿度になる場所、振動や衝撃の多い場所（クレーン設置場所など）、腐食性ガスの発生する場所では使用しないでください。器具落下や絶縁不良による感電の原因となります。
- 取付方向は全方向可能です。但し、フィルターを水平から上にして設置すると、浸水による感電、火災の原因となります。
- 器具の取付けには必ず平座金、スプリング座金、六角ナット（ダブルナット仕様）を使用してください。取付けに不備があると落下の原因となります。
- 冠水の恐れのある場所では使用しないでください。感電の原因となります。
- 照射面との距離は50cm以上離して下さい。過熱による火災の原因となります。

クールホワイト マンセル 10Y9/0.5	6	電源ボックス	アルミ	クールホワイト ポリエステル粉体塗装	保護等級：IP65
LED	昼白色（5000K Ra70）	5	LEDユニット	1個	品番（プール用投光器） 防噴流型・耐塵型 NNY24735LA9
配光	中角タイプ	4	レンズ	アクリル樹脂	
器具質量	9.0kg	3	パネル	ポリカーボネート（t3）	透 明 耐 候 塗 装
特記事項		2	アーム	ステンレス（14.5） （SUS304）	クールホワイト ポリエステル粉体塗装
		1	本体	アルミ	アルマイト仕上げ
部番	部品名	材質・素材厚	備考	パナソニック株式会社	