

LED高天井用照明器具<オイルミスト環境向け> (防噴流型・耐塵型・電源別置型)

品名	灯具品番	質量	光色 (色温度)	配光	演色度	クラス	専用電源ユニット
XYM2011KLE9	NYM(NYMH) 20011K	4.9kg	昼白色 (5000K)	拡散	Ra70	水銀灯 400 形相当	NYK02801LE9
XYM2012KLE9	NYM(NYMH) 20012K	4.9kg				マルチハロゲン灯 400 形相当	NYK02802LE9
XYM2013KLE2	NYM(NYMH) 20013K	5.8kg				水銀灯 700 形相当	NYK02803LE2

※上記 () 内は加工品番です。(以降、加工品番の記載を省略します。)

・器具の施工には電気工事士の資格が必要です。施工は必ず工事店に依頼してください。

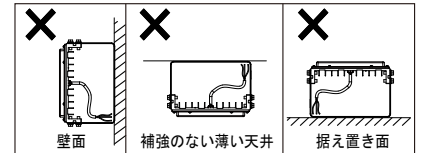
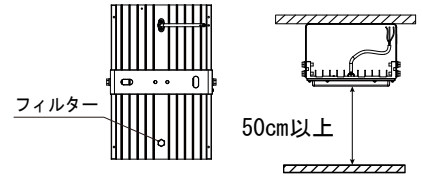
施工説明

工事店様へ、この説明書は保守のためお客様に必ずお渡しください。

安全に関するご注意

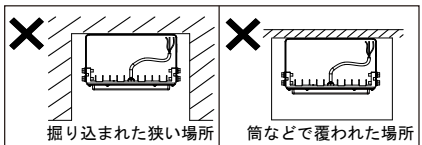
警告

- 施工は、施工説明書にしたがい、確実に行う。不備があると落下・感電・火災の原因となります。
- 灯具を改造しない。落下・感電・火災の原因となります。
- 被照射面とは50cm以上離す。過熱による火災の原因となります。
- 業務用浴室やサウナなど常時高温・高湿度になる場所、振動や衝撃の多い場所(クレーン設置場所等)、腐食性ガスの発生する場所、海岸隣接地域、塩素を使用する屋内プール等では使用しない。灯具の落下や絶縁不良による感電の原因となります。
- この灯具は天井面直付・真下向き照射専用です。
壁面取り付け・補強のない薄いつ天井取り付け・据え置き面取り付けはしない。
落下・感電・火災の原因となります。
- 樹脂製(塩ビ製)ボックスに灯具を取り付けない。落下の原因となります。
- パネルに衝撃を加えない。パネル落下の原因となります。
- 欠けやひび割れの発生しているパネルは使用しない。
パネル落下の原因となります。
- フィルターを緩めたり、衝撃を加えない。浸水による感電・火災の原因となります。
- 灯具口出し線・アース線と延長ケーブルとの接続は、スリーブ等により確実に行い、自己融着テープを巻いてから、絶縁テープを巻いて、確実に絶縁・防水処理をしてください。
不備があると感電・火災・浸水・故障の原因となります。
- 専用電源ユニット出力線・アース線と延長ケーブルとの接続は、スリーブ等により確実に行い、自己融着テープを巻いてから、絶縁テープを巻いて、確実に絶縁・防水処理をしてください。
不備があると感電・火災・浸水・故障の原因となります。
- 単線とより線の直接接続(ねじり接続等)はしない。
必ず専用工具で圧着すること。感電・火災の原因となります。
- 専用電源ユニットとの接続は極性(+)、(-)、アース)を絶対に間違えないでください。
不備があると感電・火災の原因となります。
- ガラス表面にテフロン樹脂コーティングをしております。
ガラスのコーティング面に傷が付かないよう取り扱いに注意してください。
不備があると、ガラス表面に傷が付き、破損時の飛散防止効果が損なわれる原因となります。



注意

- この器具は高天井専用器具です。それ以外の場所では使用できません。落下・感電・火災の原因となります。
- 屋内用器具です。それ以外の場所では使用できません。落下・感電・火災の原因となります。
- 掘り込まれた狭い場所、筒などで覆われた場所には取り付けしないでください。火災の原因となります。
- 傾斜天井30°まで取り付け可能です。
- 専用電源ユニットと組み合わせてご使用ください。
専用電源ユニット出力線・アース線は0.75mm²以上の耐熱電線(100℃以上)(別途)を使用し、灯具まで延長させてください。
灯具と専用電源ユニット間の延長制限は100mです。不備があると、感電・火災の原因となります。
延長ケーブルは600Vビニル絶縁ビニルキャブタイヤケーブルと同等以上の性能を有するものをご使用ください。
指定外ケーブルを使用しますと、感電・火災の原因となります。
- 灯具周囲温度は、下記の温度でご使用ください。
NYM20011K: -20~70℃
NYM20012K: -20~65℃
NYM20013K: -20~60℃
指定範囲外の温度で使用すると、灯具の短寿命や不点・火災の原因となります。
- 専用電源ユニットの周囲温度は灯具周囲温度とは異なりますので、40℃を超える環境下で使用しないでください。
専用電源ユニット出力線が灯具に接触しないようにしてください。
接触すると感電・火災の原因となります。
- 灯具の取り付け、取り外しは手袋など保護具をご使用ください。けがのおそれがあります。
- オイルミスト環境下で使用する場合は、JIS K 2241に規定された切削油でオイルミスト濃度3mg/m³以下の環境でご使用ください。
規定切削油以外のオイルミスト環境下で使用した場合、オイルミストの付着などにより破損・感電・火災の原因となります。
- オイルミスト仕様 適合油剤(JIS K 2241)
右の表に記載している種類以外の油剤の環境では使用出来ません。



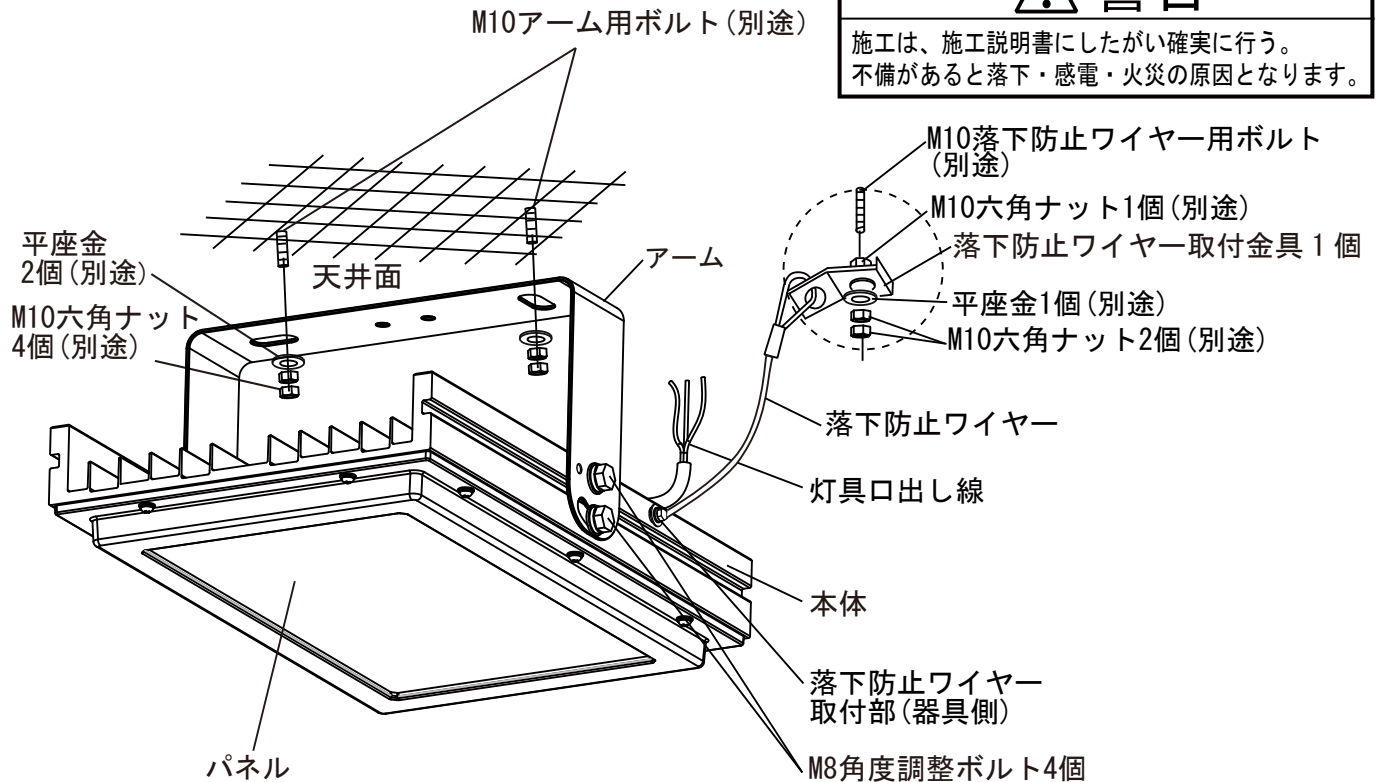
不水溶性				水溶性		
N1種1~4号	N2種1~4号	N3種1~8号	N4種1~8号	A1種1~2号	A2種1~2号	A3種1号



各部のなまえと取付方法

警告

施工は、施工説明書にしたがい確実に行う。
不備があると落下・感電・火災の原因となります。

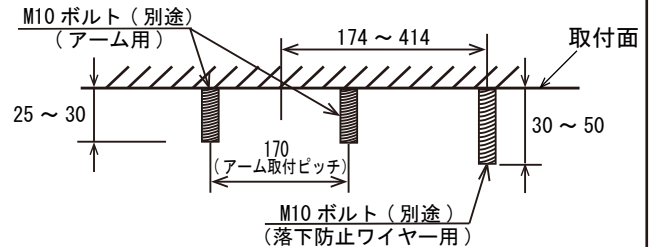


1 取付前の確認

- ・ 灯具質量の約10倍の質量に十分に耐えるように取付部の強度を確保する。
- ・ 右図に従い、アーム用ボルト・落下防止ワイヤー用ボルトの寸法、取付ピッチを確認する。
- ・ 市販の角度計や水準器を使用して、取付面が水平かつ平滑面であることを確認する。

取付ボルト設置図

寸法単位: mm

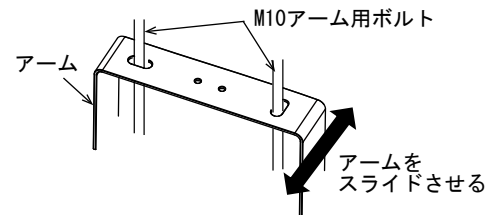


- ・ 落下防止ワイヤー用ボルト位置は、P3 落下防止ワイヤー取付金具の取付範囲をご参照ください。

2 灯具の取り付け(本体が水平になるよう施工する)

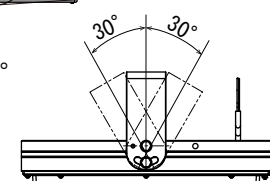
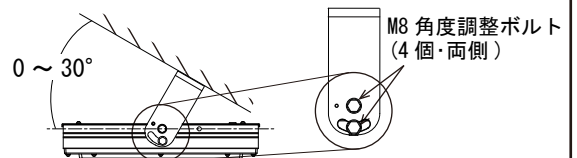
〈水平天井の場合〉

- ・ アームの長穴にM10アーム用ボルト(別途)を差し込む。
- ・ アームの片側の長穴をスライドさせて取付方向を微調整する。
- ・ 平座金2個(別途)・M10六角ナット4個(別途) (推奨締付トルク: 24N・m)を用いて確実に固定する。
不備があると、落下の原因となります。



〈傾斜天井の場合〉

- ・ M8角度調整ボルト(4個・両側)をゆるめる。
- ・ 市販の角度計や水準器を使用して、灯具の照射面が水平になるようにアームの傾きを調整する。
- ・ アームの角度調整の際は、電線類を挟み込まないように施工してください。
- ・ M8角度調整ボルト(4個・両側) (推奨締付トルク: 12N・m)を確実に締め付けて固定する。
不備があると落下の原因となります。
- ・ 傾斜天井の場合は、30°まで取り付け可能です。



アーム角度調整
・ 0~30°までの傾斜天井に取付可能です。

各部のなまえと取付方法

3 専用電源ユニット出力線・アース線の接続

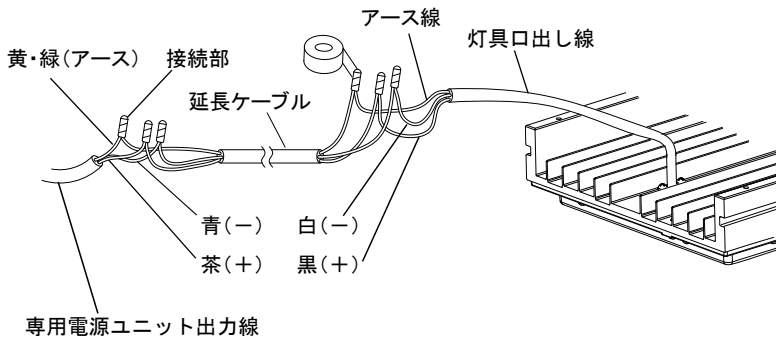
- 専用電源ユニット出力線・アース線は 0.75mm^2 以上の耐熱電線（ 100°C 以上）（別途）を使用し、灯具まで延長させてください。灯具と専用電源ユニット間の延長制限は 100m です。
- 灯具口出し線・アース線と延長ケーブルとの接続は、スリーブ等により確実にを行い、自己融着テープを巻いてから、絶縁テープを巻いて、確実に絶縁・防水処理をしてください。**不備があると感電・火災・浸水・故障の原因となります。**
- 専用電源ユニット出力線・アース線と延長ケーブルとの接続は、スリーブ等により確実にを行い、自己融着テープを巻いてから、絶縁テープを巻いて、確実に絶縁・防水処理をしてください。**不備があると感電・火災・浸水・故障の原因となります。**
- 口出し線の接続は、電気設備技術基準の省令第7条、および同解釈第12条に従うこと。



警告

接続、保護が不完全な場合、感電・火災の原因となります。

- シースの無い電源線接続箇所からシースの部分まで、全体を自己融着テープで巻いてから絶縁テープ等で処理し防水対策を行う。**不備があると感電・火災・浸水・故障の原因となります。**



口出し線の線種、種類
 ビニルキャブタイヤケーブル
 絶縁体：ビニル絶縁電線
 線径： 0.75mm^2



警告

施工は、施工説明書にしたがい確実にを行う。不備があると落下・感電・火災の原因となります。

ケーブル接続方法

- スリーブ等により接続後、自己融着テープを巻く

スリーブ（別途）
自己融着テープ（別途）
- ビニルキャブタイヤケーブルの外被とシースとのすきまから水の浸入を防ぐため、専用電源ユニット出力線、延長ケーブル、灯具口出し線のシース端を自己融着テープで巻く

自己融着テープ（別途）
シース端
- 自己融着テープの上に絶縁テープを巻く

絶縁テープ等(別途)

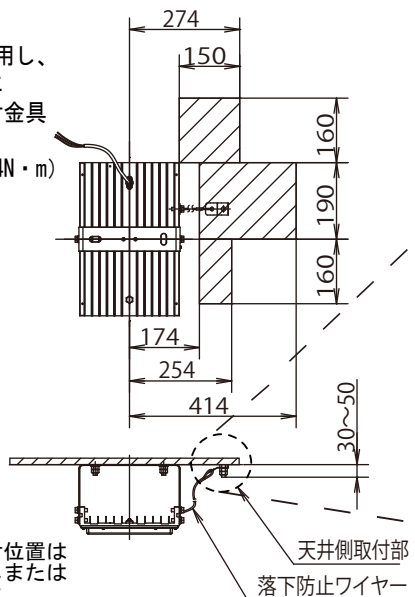
4 落下防止ワイヤー取付金具の取り付け

- 落下防止ワイヤー取付金具の固定は、平座金1個（別途）、M10六角ナット3個（別途）を使用し、M10落下防止ワイヤー用ボルト（別途）に落下防止ワイヤー取付金具を確実に締め付けてください。（推奨締付トルク： $24\text{N}\cdot\text{m}$ ）**不備があると落下の原因となります。**
- 落下防止ワイヤーの取り付けは、下図落下防止ワイヤー取付金具の取付範囲（天井取付側）をご参照ください。

落下防止ワイヤー取付金具の取付範囲（天井取付側）

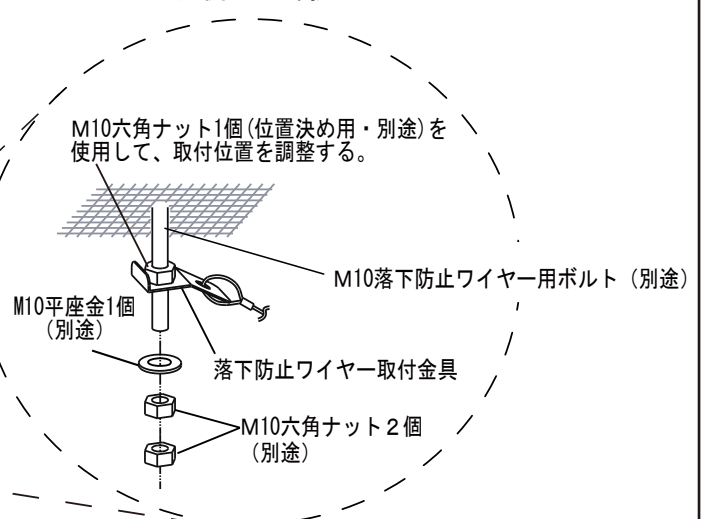
- M10の取付ボルトを使用し、下図の斜線の範囲内に落下防止ワイヤー取付金具を取り付ける。（推奨締付トルク： $24\text{N}\cdot\text{m}$ ）

寸法単位：mm



注) 落下防止ワイヤー取付位置はアームの取付面と同じまたは上の高さになるように取り付けてください。

天井側取付部拡大



取説 No. NYM20011K-T

・ご使用前にこの取扱説明書を必ずお読みのうえ、正しくお使いください。

安全に関するご注意

警告

- 灯具の改造および構成部品（LEDなど）の交換をしない。感電・火災の原因となります。
- 万一、煙が出たり変な臭いをするなどの異常が発生した場合、すぐに電源を切り工事に修理を依頼する。感電・火災の原因となります。
- 欠けやひび割れの発生しているパネルは使用しない。感電・落下の原因となります。
- 被照射面とは50cm以上離す。過熱による火災の原因となります。

注意

- LEDを直視しない。目の痛みの原因となることがあります。
- 殺虫剤等の引火物の噴霧は行わないでください。発火によるやけどの恐れがあります。
- 布や紙等燃えやすいもので覆ったり、かぶせたりしないでください。発火の原因となります。
- 照明器具には寿命があります。設置して10年※1経つと、外観に異常がなくても内部の劣化は進行しています。点検・交換を行ってください。
- ※1使用条件は周囲温度70℃（NYM20011K）、65℃（NYM20012K）、60℃（NYM20013K）、1日10時間点灯です。
- LED照明器具の光源寿命※2は60,000時間です。（照明器具の寿命とは異なります。）
- ※2光源の寿命は、点灯しなくなるまでの総点灯時間または、全光束が下表の光束維持率に下がるまでの総点灯時間のいずれか短い時間を想定したものです。
- 周囲温度が高い場合、点灯時間が長い場合などは寿命が短くなります。
- 1年に1回は「安全チェックシート」に基づき自主点検してください。3年に1回は工事店等の専門家による点検をお受けください。点検せずに長時間使い続けるとまれに発火・感電・落下などに至る場合があります。

使用上のご注意

- LEDは交換しないでください。
- 片切消灯時の漏洩電流値が点灯時の値より増えるため、必ず警報機の感度を片切消灯時の値にて設定してください。
- LEDにはバラツキがあるため、LEDユニット内のLED、および同一品番または、シリーズ品番でも商品ごとに発光色、明るさが異なる場合があります。あらかじめご了承ください。

保証について

- 保証について この商品の保証期間は1年間です。専用電源ユニットは3年間です。詳細は弊社カタログをご参照ください。
- 保証書について 保証書が必要な場合は、弊社代理店または弊社営業所へお申し出ください。

お手入れについて

- 灯具の清掃について・・・ガラス表面にテフロン樹脂コーティングをしております。硬い布やタワシなどでこすったり、硬い凹凸のある面などに置いたりしないでください。不備がありますと、ガラス表面に傷がつき、破損時の飛散防止効果が損なわれる原因となります。汚れを落とす場合は、石けん水にひたしたやわらかい布をよく絞ってふきとり、乾いた布で仕上げてください。アルカリ系洗剤、シンナー、ベンジンでふかないでください。変色・変質の原因となります。強い水圧をかけての清掃はしないでください。感電の原因となります。

注意

必ず電源を切ってから行ってください。感電の原因となります。

定格

※専用電源ユニット接続時

灯具品番	専用電源ユニット品番		定格電圧			定格周波数	光束維持率 (60000時間後)
			AC100V	AC200V	AC242V		
NYM20011K	NYK02801LE9	入力電流	1.05A	0.51A	0.43A	50/60Hz	85%(周囲温度25℃時)
		消費電力	104W	100W	100W		80%(周囲温度70℃時)
NYM20012K	NYK02802LE9	入力電流	1.34A	0.66A	0.56A		85%(周囲温度25℃時)
		消費電力	134W	130W	132W		80%(周囲温度65℃時)
NYM20013K	NYK02803LE2	入力電流	—	1.02A	0.85A		85%(周囲温度25℃時)
		消費電力	—	199W	199W		80%(周囲温度60℃時)

パナソニック株式会社 ライティング事業部 〒571-8686 大阪府門真市門真1048
お問い合わせ先 パナソニック 照明と住まいの設備・建材お客様ご相談センター
0120-878-709(フリーダイヤル) 0120-872-460(FAX)