

⚠ 注意：商品には寿命があります。詳細はCLX2021AAをご参照ください。

<施工上のご注意>

・埋込穴寸法の公差は下表のとおりとしてください。

天井の厚さ	埋込穴寸法
9mm未満	φ125±1mm
9mm以上	φ125 ⁺³ ₀ mm

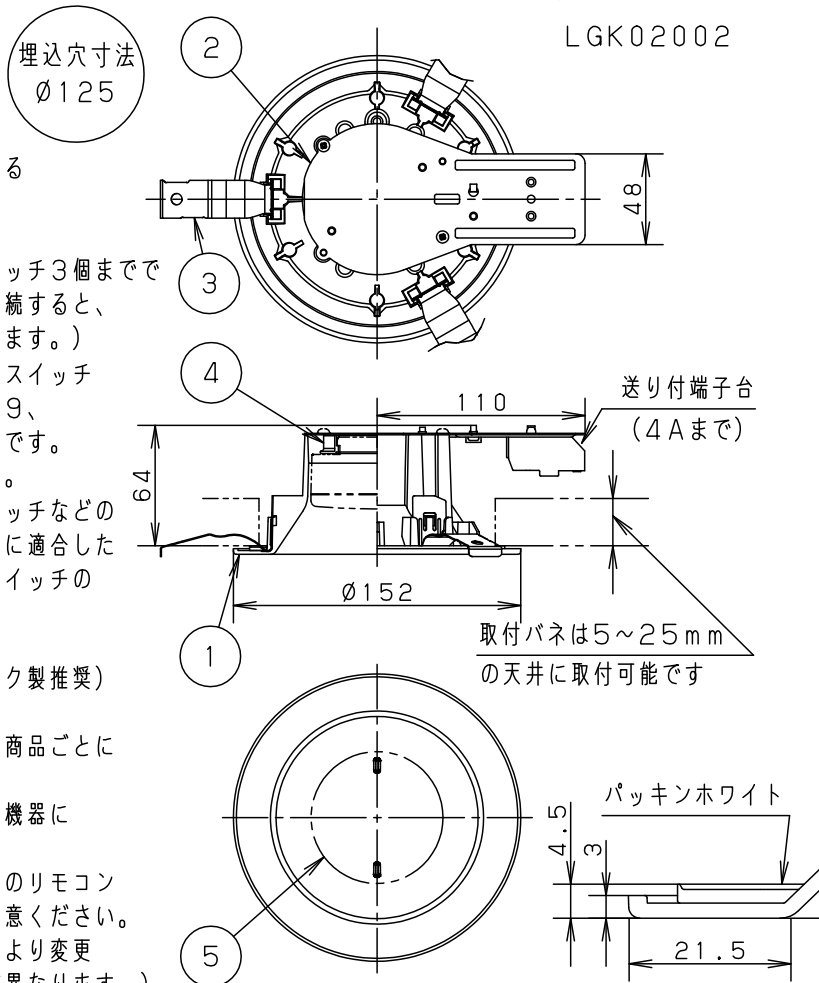
- ・施工時、埋込高さは80mm以上必要となります。
- ・表面に凹凸のある天井の場合は、気密性が損なわれるおそれがありますので、平面に仕上げてください。
- ・この器具の配光は水平天井に対応しています。
- ・ほたるスイッチと接続する場合は1回路につきスイッチ3個までで
ご使用ください。(4個以上のほたるスイッチと接続すると、
スイッチを切にしても器具が消灯しないことがあります。)
- ・調光器非対応のランプを使用する場合は、当社製壁スイッチ
(品番WT5001、WT5002、WT50519、
WT50529)1個につき、16台まで使用可能です。
上記以外の壁スイッチは8台までで
ご使用ください。
- ・調光器やライトコントロール、またはかつてにスイッチなどの
高機能スイッチを使用する場合は、ランプ起動方式に適合した
当社製スイッチを使用し、接続台数、接続方法はスイッチの
取扱説明書に従ってください。

<使用上のご注意>

- ・器具には、適合LEDフラットランプ(パナソニック製推奨)
をご使用ください。
- ・LEDにはバラツキがあるため、同一品番商品でも商品ごとに
発光色、明るさが異なる場合があります。
- ・器具の近くでは、ラジオやテレビなどの音響、映像機器に
雑音が入る場合があります。
- ・器具の近くでは電子錠などに使用する光高周波方式のリモコン
が動作しない場合がごくまれにありますので、ご注意ください。
- ・明るさ、光色、配光はLEDフラットランプ交換により変更
できます。(ランプにより、消費電力、入力電流が異なります。)
- ・ランプは別売です。必ず適合ランプと組合せてご使用ください。

<適合リニューアルプレート>

L GK02002



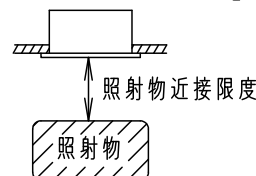
浅型8H

⚠ 安全に関するご注意

- ・一般屋内用器具です。屋外や水気、湿気のある所では使用しないで
ください。絶縁不良による感電の原因となります。
- ・天井埋込専用器具です。55度を超える傾斜天井、強度のない天井には
取り付けしないでください。指定外取り付けは、落下の原因となります。
(9mm以上の石膏ボードに取り付けできます。)
- ・ロックウール等のやわらかい天井には取り付けしないでください。
落下の原因となります。
- ・**ブローイング工法**吸込み用繊維質断熱材<JIS A9523>および
マット敷工法人造鉱物繊維断熱材<JIS A9521>での断熱
施工された天井に使用することができます。(JIL5002適合)
その他の特殊な断熱施工された天井には使用できません。
過熱による火災の原因となります。
- ・ランプ起動方式に適合しないスイッチや調光器、
ライトコントロールと組み合わせて使用しないでください。
火災の原因となります。

- ・LEDを直視しないでください。
目の痛みの原因となることがあります。
- ・使用ランプと異なるランプと交換される場合、
壁スイッチやライトコントロールなどの
適合を必ず確認のうえ交換してください。
- ・照射物近接限度内にドア開閉範囲や家具などの
可燃物が近づかないように考慮して取り付け
てください。照射物の変色・火災の原因となります。

【照射物近接限度10cm】



(ドア・家具・布等の可燃物)



注記) 適合ランプとの詳細はLGD9200-KF*を参照してください。

本図面は4枚1組です。 1/4

適合ランプ	LEDフラットランプφ70 (別表参照)	5	ランプ			品番	高気密SB形
		4	ソケット		□金GX53-1		
定格電圧	100V	3	取付バネ	ステンレス鋼板(t0.5)			LGD9200 (本体品番)
器具質量	0.4kg	2	天板	亜鉛鋼板(t0.8)			鶴山
特記事項		1	枠	アルミダイカスト	ホワイトつや消し ポリエステル粉体塗装		田口
			部番	部品名	材質・素材厚	備考	パナソニック株式会社



⚠ 注意：商品には寿命があります。詳細はCLX2021AAをご参照ください。

適合ランプ一覧表

●LEDフラットランプφ70

演色性 (Ra) : 83

組合せ 点灯時の 明るさ	組合せ品名	ランプ品番	ランプ品名	起動 方式	光色	色温度 (K)	配光	ランプ組合せ時の器具特性			グリーン 購入法 適合	
								消費電力 (W)	入力電流 (A)	器具光束 (lm)		
60形	XAD1200LCE1	LLD2000LCE1	LDF5L-H-GX53/S	CE1	電球色	2700K	拡散	5.0	0.09	440	○	
	XAD1200VCE1	LLD2000VCE1	LDF5WW-H-GX53/S		温白色	3500K		5.0	0.09	440	○	
	XAD1200NCE1	LLD2000NCE1	LDF5N-H-GX53/S		昼白色	5000K		5.0	0.09	440	-	
	XAD1220LCE1	LLD2020LCE1	LDF5L-M-GX53/S		電球色	2700K	集光	5.0	0.09	440	○	
	XAD1220VCE1	LLD2020VCE1	LDF5WW-M-GX53/S		温白色	3500K		5.0	0.09	440	○	
	XAD1220NCE1	LLD2020NCE1	LDF5N-M-GX53/S		昼白色	5000K		5.0	0.09	440	-	
100形	XAD3200LCE1	LLD4000LCE1	LDF8L-H-GX53/S		CE1	電球色	2700K	拡散	7.3	0.13	700	○
	XAD3200VCE1	LLD4000VCE1	LDF8WW-H-GX53/S			温白色	3500K		7.3	0.13	700	○
	XAD3200NCE1	LLD4000NCE1	LDF8N-H-GX53/S			昼白色	5000K		7.3	0.13	700	○
	XAD3220LCE1	LLD3020LCE1	LDF8L-M-GX53/S			電球色	2700K	集光	7.3	0.13	700	○
	XAD3220VCE1	LLD3020VCE1	LDF8WW-M-GX53/S			温白色	3500K		7.3	0.13	700	○
	XAD3220NCE1	LLD3020NCE1	LDF8N-M-GX53/S			昼白色	5000K		7.3	0.13	700	○
60形	XAD1200LCB1	LLD2000LCB1	LDF6L-H-GX53/D/S	CB1		電球色	2700K	拡散	5.7	0.09	440	-
	XAD1200VCB1	LLD2000VCB1	LDF6WW-H-GX53/D/S			温白色	3500K		5.7	0.09	440	-
	XAD1200NCB1	LLD2000NCB1	LDF6N-H-GX53/D/S			昼白色	5000K		5.7	0.09	440	-
	XAD1220LCB1	LLD2020LCB1	LDF6L-M-GX53/D/S			電球色	2700K	集光	5.7	0.09	440	-
	XAD1220VCB1	LLD2020VCB1	LDF6WW-M-GX53/D/S			温白色	3500K		5.7	0.09	440	-
	XAD1220NCB1	LLD2020NCB1	LDF6N-M-GX53/D/S			昼白色	5000K		5.7	0.09	440	-
100形	XAD3200LCB1	LLD4000LCB1	LDF8L-H-GX53/D/S		CB1	電球色	2700K	拡散	8.4	0.13	700	○
	XAD3200VCB1	LLD4000VCB1	LDF8WW-H-GX53/D/S			温白色	3500K		8.4	0.13	700	○
	XAD3200NCB1	LLD4000NCB1	LDF8N-H-GX53/D/S			昼白色	5000K		8.4	0.13	700	-
	XAD3220LCB1	LLD3020LCB1	LDF8L-M-GX53/D/S			電球色	2700K	集光	8.4	0.13	700	○
	XAD3220VCB1	LLD3020VCB1	LDF8WW-M-GX53/D/S			温白色	3500K		8.4	0.13	700	○
	XAD3220NCB1	LLD3020NCB1	LDF8N-M-GX53/D/S			昼白色	5000K		8.4	0.13	700	-

<ご注意>

- ・ランプの仕様は、各品番の承認図をご確認ください。
- ・起動方式CE1は、調光器非対応です。
- ・LEDにはバラつきがあるため、同一品番でも、品番ごとに発光色、明るさが異なる場合があります。
- ・明るさ、光色、配光はLEDフラットランプ交換により変更できます。(ランプにより、消費電力、入力電流が異なります。)
- ・高機能スイッチの適合および接続台数は、以下のWebサイトよりご確認頂けます。

■高機能スイッチのLED照明器具接続台数表

https://www2.panasonic.biz/ls/densetsu/haisen/switch_concent/pdf/daisu.pdf

- ・ライトコントロールの適合および接続台数は、以下のWebサイトよりご確認頂けます。

■調光スイッチの調光可能型LED照明器具(LED電球を含む)接続台数表

<https://www2.panasonic.biz/ls/densetsu/haisen/keikaku/tekigo/tekigo.pdf>

本図面は4枚1組です。 2/4

適合ランプ	LEDフラットランプφ70 (別表参照)	5				品番 特性表
		4				
特記事項		3				鶴山 田口
		2				
		1				
		部番	部品名	材質・素材厚	備考	パナソニック株式会社



⚠ 注意：商品には寿命があります。詳細はCLX2021AAをご参照ください。

適合ランプ一覧表

●LEDフラットランプφ70美ルック

演色性 (Ra) : 90

組合せ 点灯時の 明るさ	組合せ品名	ランプ品番	ランプ品名	起動 方式	光色	色温度 (K)	配光	ランプ組合せ時の器具特性			グリーン 購入法 適合	
								消費電力 (W)	入力電流 (A)	器具光束 (lm)		
60形	XAD1210LCE1	LLD2000MLCE1	LDF5L-D-H-GX53/S	CE1	電球色	2700K	拡散	5.0	0.08	440	○	
	XAD1210VCE1	LLD2000MVCE1	LDF5WW-D-H-GX53/S		温白色	3500K		5.0	0.08	440	○	
	XAD1210NCE1	LLD2000MNCE1	LDF5N-D-H-GX53/S		昼白色	5000K		5.0	0.08	440	-	
	XAD1230LCE1	LLD2020MLCE1	LDF4L-D-M-GX53/S		電球色	2700K	集光	4.1	0.07	440	○	
	XAD1230VCE1	LLD2020MVCE1	LDF4WW-D-M-GX53/S		温白色	3500K		4.1	0.07	440	○	
	XAD1230NCE1	LLD2020MNCE1	LDF4N-D-M-GX53/S		昼白色	5000K		4.1	0.07	440	○	
100形	XAD3210LCE1	LLD4000MLCE1	LDF8L-D-H-GX53/S		電球色	2700K	拡散	8.2	0.13	700	○	
	XAD3210VCE1	LLD4000MVCE1	LDF8WW-D-H-GX53/S		温白色	3500K		8.2	0.13	700	○	
	XAD3210NCE1	LLD4000MNCE1	LDF8N-D-H-GX53/S		昼白色	5000K		8.2	0.13	700	-	
	XAD3230LCE1	LLD3020MLCE1	LDF8L-D-M-GX53/S		電球色	2700K	集光	7.9	0.13	700	○	
	XAD3230VCE1	LLD3020MVCE1	LDF8WW-D-M-GX53/S		温白色	3500K		7.9	0.13	700	○	
	XAD3230NCE1	LLD3020MNCE1	LDF8N-D-M-GX53/S		昼白色	5000K		7.9	0.13	700	-	
60形	XAD1210LCB1	LLD2000MLCB1	LDF6L-D-H-GX53/D/S		CB1	電球色	2700K	拡散	5.9	0.09	440	-
	XAD1210VCB1	LLD2000MVCB1	LDF6WW-D-H-GX53/D/S			温白色	3500K		5.9	0.09	440	-
	XAD1210NCB1	LLD2000MNCB1	LDF6N-D-H-GX53/D/S			昼白色	5000K		5.9	0.09	440	-
	XAD1230LCB1	LLD2020MLCB1	LDF5L-D-M-GX53/D/S			電球色	2700K	集光	4.9	0.07	440	○
	XAD1230VCB1	LLD2020MVCB1	LDF5WW-D-M-GX53/D/S			温白色	3500K		4.9	0.07	440	○
	XAD1230NCB1	LLD2020MNCB1	LDF5N-D-M-GX53/D/S			昼白色	5000K		4.9	0.07	440	-
100形	XAD3210LCB1	LLD4000MLCB1	LDF8L-D-H-GX53/D/S	電球色		2700K	拡散	8.4	0.13	700	○	
	XAD3210VCB1	LLD4000MVCB1	LDF8WW-D-H-GX53/D/S	温白色		3500K		8.4	0.13	700	○	
	XAD3210NCB1	LLD4000MNCB1	LDF8N-D-H-GX53/D/S	昼白色		5000K		8.4	0.13	700	-	
	XAD3230LCB1	LLD3020MLCB1	LDF8L-D-M-GX53/D/S	電球色		2700K	集光	7.8	0.11	670	○	
	XAD3230VCB1	LLD3020MVCB1	LDF8WW-D-M-GX53/D/S	温白色		3500K		7.8	0.11	670	○	
	XAD3230NCB1	LLD3020MNCB1	LDF8N-D-M-GX53/D/S	昼白色		5000K		7.8	0.11	670	-	

<ご注意>

- ・ランプの仕様は、各品番の承認図をご確認ください。
- ・起動方式CE1は、調光器非対応です。
- ・LEDにはバラつきがあるため、同一品番でも、品番ごとに発光色、明るさが異なる場合があります。
- ・明るさ、光色、配光はLEDフラットランプ交換により変更できます。(ランプにより、消費電力、入力電流が異なります。)
- ・高機能スイッチの適合および接続台数は、以下のWebサイトよりご確認ください。

■高機能スイッチのLED照明器具接続台数表

https://www2.panasonic.biz/ls/densetsu/haisen/switch_concent/pdf/daisu.pdf

- ・ライトコントロールの適合および接続台数は、以下のWebサイトよりご確認ください。

■調光スイッチの調光可能型LED照明器具(LED電球を含む)接続台数表

<https://www2.panasonic.biz/ls/densetsu/haisen/keikaku/tekigo/tekigo.pdf>

本図面は4枚1組です。 3/4

適合ランプ	LEDフラットランプφ70 (別表参照)	5				品番	特性表
		4					
特記事項		3				鶴山 田口	
		2					
		1					
		部番	部品名	材質・素材厚	備考		



⚠ 注意：商品には寿命があります。詳細はCLX2021AAをご参照ください。

適合ランプ一覧表

●LEDフラットランプφ70光色切替

演色性 (Ra) : 83

組合せ 点灯時の 明るさ	組合せ品名	ランプ品番	ランプ品名	起動 方式	光色	色温度 (K)	配光	ランプ組合せ時の器具特性			グリーン 購入法 適合
								消費電力 (W)	入力電流 (A)	器具光束 (lm)	
60形	-	LLD20001CQ1	LDF5-H-GX53/LWW/S	CQ1	電球色	2700K	拡散	5.1	0.09	450	○
					温白色	3500K		5.1	0.09	440	
	-	LLD20002CQ1	LDF5-H-GX53/LN/S		電球色	2700K		5.1	0.09	450	-
					昼白色	5000K		5.1	0.09	440	
	-	LLD20003CQ1	LDF5-H-GX53/LD/S		電球色	2700K		5.1	0.09	450	-
					昼光色	6200K		5.1	0.09	440	
	-	LLD20004CQ1	LDF5-H-GX53/WWN/S		温白色	3500K		5.1	0.09	450	-
					昼白色	5000K		5.1	0.09	440	
	-	LLD20005CQ1	LDF5-H-GX53/WWD/S		温白色	3500K		5.1	0.09	450	-
					昼光色	6200K		5.1	0.09	440	
100形	-	LLD40001CQ1	LDF8-H-GX53/LWW/S	電球色	2700K	拡散	8.2	0.15	710	○	
				温白色	3500K		8.2	0.15	700		
	-	LLD40002CQ1	LDF8-H-GX53/LN/S	電球色	2700K		8.2	0.15	710	-	
				昼白色	5000K		8.2	0.15	700		
	-	LLD40003CQ1	LDF8-H-GX53/LD/S	電球色	2700K		8.2	0.15	710	-	
				昼光色	6200K		8.2	0.15	700		
	-	LLD40004CQ1	LDF8-H-GX53/WWN/S	温白色	3500K		8.2	0.15	710	-	
				昼白色	5000K		8.2	0.15	700		
	-	LLD40005CQ1	LDF8-H-GX53/WWD/S	温白色	3500K		8.2	0.15	710	-	
				昼光色	6200K		8.2	0.15	700		

- : 組合せ品名の設定はありません。

<ご注意>

- ・ランプの仕様は、各品番の承認図をご確認ください。
- ・起動方式CQ1は、調光器非対応です。
- ・LEDにはバラつきがあるため、同一品番でも、品番ごとに発光色、明るさが異なる場合があります。
- ・明るさ、光色、配光はLEDフラットランプ交換により変更できます。(ランプにより、消費電力、入力電流が異なります。)
- ・高機能スイッチの適合および接続台数は、以下のWebサイトよりご確認ください。

■高機能スイッチのLED照明器具接続台数表

https://www2.panasonic.biz/ls/densetsu/haisen/switch_concent/pdf/daisu.pdf

本図面は4枚1組です。 4/4

適合ランプ	LEDフラットランプφ70 (別表参照)	5				品番 LGD9200 (本体品番)	特性表
		4					
特記事項		3				鶴山 田口	パナソニック株式会社
		2					
		1					
		部番	部品名	材質・素材厚	備考		

