

⚠ 注意：商品には寿命があります。詳細はCLX2021AAをご参照ください。

<施工上のご注意>

- ・施工時、埋込高さは80mm以上必要となります。
- ・表面に凹凸のある天井の場合は、気密性が損なわれるおそれがありますので、平面に仕上げてください。
- ・この器具の配光は傾斜角10～40度までの天井に対応しています。
- ・ほたるスイッチと接続する場合は1回路につきスイッチ3個まででご使用ください。
(4個以上のほたるスイッチと接続すると、スイッチを切にしても器具が消灯しないことがあります。)
- ・調光器非対応のランプを使用する場合は、当社製壁スイッチ(品番WT5001、WT5002、WT50519、WT50529)1個につき、16台まで使用可能です。上記以外の壁スイッチは8台まででご使用ください。
- ・調光器やライトコントロール、またはかつてにスイッチなどの高機能スイッチを使用する場合は、ランプ起動方式に適合した当社製スイッチを使用し、接続台数、接続方法はスイッチの取扱説明書に従ってください。

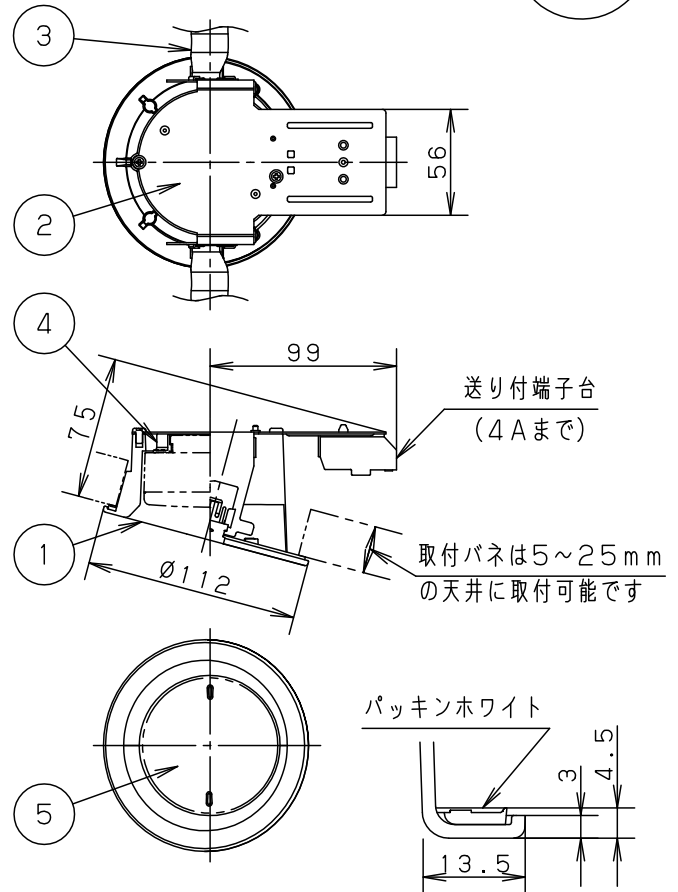
<使用上のご注意>

- ・器具には、適合LEDフラットランプ(パナソニック製推奨)をご使用ください。
- ・LEDにはバラツキがあるため、同一品番商品でも商品ごとに発光色、明るさが異なる場合があります。
- ・器具の近くでは、ラジオやテレビなどの音響、映像機器に雑音が入る場合があります。
- ・器具の近くでは電子錠などに使用する光高周波方式のリモコンが動作しない場合がごくまれにありますので、ご注意ください。
- ・明るさ、光色、配光はLEDフラットランプ交換により変更できます。(ランプにより、消費電力、入力電流が異なります。)
- ・ランプは別売です。必ず適合ランプと組合せてご使用ください。

<適合リニューアルプレート>

LGK02000・LGK02001
LGK02004・LGK02005

埋込穴寸法
φ100±1mm



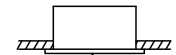
浅型8H

⚠ 安全に関するご注意

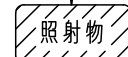
- ・一般屋内用器具です。屋外や水気、湿気のある所では使用しないでください。絶縁不良による感電の原因となります。
- ・天井埋込専用器具です。55度を超える傾斜天井、強度のない天井には取り付けしないでください。指定外取り付けは、落下の原因となります。(9mm以上の石こうボードに取り付けできます。)
- ・ロックウール等のやわらかい天井には取り付けしないでください。落下の原因となります。
- ・**ブローイング工法**吸込み用繊維質断熱材<JIS A9523>および**マット敷工法**人造鉱物繊維断熱材<JIS A9521>での断熱施工された天井に使用することができます。(JIL5002適合)その他の特殊な断熱施工された天井には使用できません。過熱による火災の原因となります。
- ・ランプ起動方式に適合しないスイッチや調光器、ライトコントロールと組み合わせて使用しないでください。火災の原因となります。

- ・LEDを直視しないでください。目の痛みの原因となることがあります。
- ・使用ランプと異なるランプと交換される場合、壁スイッチやライトコントロールなどの適合を必ず確認のうえ交換してください。
- ・照射物近接限度内にドア開閉範囲や家具などの可燃物が近づかないように考慮して取り付けしてください。照射物の変色・火災の原因となります。

【照射物近接限度10cm】



照射物近接限度



(ドア・家具・布等の可燃物)



注記) 適合ランプとの詳細はLGD9404-KF*を参照してください。

本図面は4枚1組です。 1/4

適合ランプ	LEDフラットランプφ70 (別表参照)	5	LEDフラットランプ			品番	高気密SB形
		4	ソケット		□金GX53-1		
定格電圧	100V	3	取付バネ	ステンレス鋼板(t0.5)			LGD9404 (本体品番)
器具質量	0.4kg	2	天板	亜鉛鋼板(t1.0)			鶴山
特記事項		1	枠	アルミダイカスト	ホワイトつや消し ポリエステル粉体塗装		田口
		部番	部品名	材質・素材厚	備考		パナソニック株式会社



⚠ 注意：商品には寿命があります。詳細はCLX2021AAをご参照ください。

適合ランプ一覧表

●LEDフラットランプφ70

演色性 (Ra) : 83

組合せ 点灯時の 明るさ	組合せ品名	ランプ品番	ランプ品名	起動 方式	光色	色温度 (K)	配光	ランプ組合せ時の器具特性			グリーン 購入法 適合	
								消費電力 (W)	入力電流 (A)	器具光束 (lm)		
60形	XAD1400LCE1	LLD2000LCE1	LDF5L-H-GX53/S	CE1	電球色	2700K	拡散	5.0	0.09	450	○	
	XAD1400VCE1	LLD2000VCE1	LDF5WW-H-GX53/S		温白色	3500K		5.0	0.09	450	○	
	XAD1400NCE1	LLD2000NCE1	LDF5N-H-GX53/S		昼白色	5000K		5.0	0.09	450	-	
	XAD1420LCE1	LLD2020LCE1	LDF5L-M-GX53/S		電球色	2700K	集光	5.0	0.09	450	○	
	XAD1420VCE1	LLD2020VCE1	LDF5WW-M-GX53/S		温白色	3500K		5.0	0.09	450	○	
	XAD1420NCE1	LLD2020NCE1	LDF5N-M-GX53/S		昼白色	5000K		5.0	0.09	450	-	
100形	XAD3400LCE1	LLD4000LCE1	LDF8L-H-GX53/S		CE1	電球色	2700K	拡散	7.3	0.13	710	○
	XAD3400VCE1	LLD4000VCE1	LDF8WW-H-GX53/S			温白色	3500K		7.3	0.13	710	○
	XAD3400NCE1	LLD4000NCE1	LDF8N-H-GX53/S			昼白色	5000K		7.3	0.13	710	○
	XAD3420LCE1	LLD3020LCE1	LDF8L-M-GX53/S			電球色	2700K	集光	7.3	0.13	710	○
	XAD3420VCE1	LLD3020VCE1	LDF8WW-M-GX53/S			温白色	3500K		7.3	0.13	710	○
	XAD3420NCE1	LLD3020NCE1	LDF8N-M-GX53/S			昼白色	5000K		7.3	0.13	710	○
60形	XAD1400LCB1	LLD2000LCB1	LDF6L-H-GX53/D/S	CB1		電球色	2700K	拡散	5.7	0.09	450	-
	XAD1400VCB1	LLD2000VCB1	LDF6WW-H-GX53/D/S			温白色	3500K		5.7	0.09	450	-
	XAD1400NCB1	LLD2000NCB1	LDF6N-H-GX53/D/S			昼白色	5000K		5.7	0.09	450	-
	XAD1420LCB1	LLD2020LCB1	LDF6L-M-GX53/D/S			電球色	2700K	集光	5.7	0.09	450	-
	XAD1420VCB1	LLD2020VCB1	LDF6WW-M-GX53/D/S			温白色	3500K		5.7	0.09	450	-
	XAD1420NCB1	LLD2020NCB1	LDF6N-M-GX53/D/S			昼白色	5000K		5.7	0.09	450	-
100形	XAD3400LCB1	LLD4000LCB1	LDF8L-H-GX53/D/S		CB1	電球色	2700K	拡散	8.4	0.13	710	○
	XAD3400VCB1	LLD4000VCB1	LDF8WW-H-GX53/D/S			温白色	3500K		8.4	0.13	710	○
	XAD3400NCB1	LLD4000NCB1	LDF8N-H-GX53/D/S			昼白色	5000K		8.4	0.13	710	-
	XAD3420LCB1	LLD3020LCB1	LDF8L-M-GX53/D/S			電球色	2700K	集光	8.4	0.13	710	○
	XAD3420VCB1	LLD3020VCB1	LDF8WW-M-GX53/D/S			温白色	3500K		8.4	0.13	710	○
	XAD3420NCB1	LLD3020NCB1	LDF8N-M-GX53/D/S			昼白色	5000K		8.4	0.13	710	-

<ご注意>

- ・ランプの仕様は、各品番の承認図をご確認ください。
- ・起動方式CE1は、調光器非対応です。
- ・LEDにはバラつきがあるため、同一品番でも、品番ごとに発光色、明るさが異なる場合があります。
- ・明るさ、光色、配光はLEDフラットランプ交換により変更できます。(ランプにより、消費電力、入力電流が異なります。)
- ・高機能スイッチの適合および接続台数は、以下のWebサイトよりご確認頂けます。

■高機能スイッチのLED照明器具接続台数表

https://www2.panasonic.biz/ls/densetsu/haisen/switch_concent/pdf/daisu.pdf

- ・ライトコントロールの適合および接続台数は、以下のWebサイトよりご確認頂けます。

■調光スイッチの調光可能型LED照明器具(LED電球を含む)接続台数表

<https://www2.panasonic.biz/ls/densetsu/haisen/keikaku/tekigo/tekigo.pdf>

本図面は4枚1組です。 2/4

適合ランプ	LEDフラットランプφ70 (別表参照)	5				品番	特性表
		4				LGD9404	
特記事項		3				(本体品番)	
		2				鶴	山
		1				田	口
		部番	部品名	材質・素材厚	備考	パナソニック株式会社	



⚠ 注意：商品には寿命があります。詳細はCLX2021AAをご参照ください。

適合ランプ一覧表

●LEDフラットランプφ70美ルック

演色性 (Ra) : 90

組合せ 点灯時の 明るさ	組合せ品名	ランプ品番	ランプ品名	起動 方式	光色	色温度 (K)	配光	ランプ組合せ時の器具特性			グリーン 購入法 適合	
								消費電力 (W)	入力電流 (A)	器具光束 (lm)		
60形	XAD1401LCE1	LLD2000MLCE1	LDF5L-D-H-GX53/S	CE1	電球色	2700K	拡散	5.0	0.08	450	○	
	XAD1401VCE1	LLD2000MVCE1	LDF5WW-D-H-GX53/S		温白色	3500K		5.0	0.08	450	○	
	XAD1401NCE1	LLD2000MNCE1	LDF5N-D-H-GX53/S		昼白色	5000K		5.0	0.08	450	-	
	XAD1430LCE1	LLD2020MLCE1	LDF4L-D-M-GX53/S		電球色	2700K	集光	4.1	0.07	450	○	
	XAD1430VCE1	LLD2020MVCE1	LDF4WW-D-M-GX53/S		温白色	3500K		4.1	0.07	450	○	
	XAD1430NCE1	LLD2020MNCE1	LDF4N-D-M-GX53/S		昼白色	5000K		4.1	0.07	450	○	
100形	XAD3410LCE1	LLD4000MLCE1	LDF8L-D-H-GX53/S		電球色	2700K	拡散	8.2	0.13	710	○	
	XAD3410VCE1	LLD4000MVCE1	LDF8WW-D-H-GX53/S		温白色	3500K		8.2	0.13	710	○	
	XAD3410NCE1	LLD4000MNCE1	LDF8N-D-H-GX53/S		昼白色	5000K		8.2	0.13	710	-	
	XAD3430LCE1	LLD3020MLCE1	LDF8L-D-M-GX53/S		電球色	2700K	集光	7.9	0.13	710	○	
	XAD3430VCE1	LLD3020MVCE1	LDF8WW-D-M-GX53/S		温白色	3500K		7.9	0.13	710	○	
	XAD3430NCE1	LLD3020MNCE1	LDF8N-D-M-GX53/S		昼白色	5000K		7.9	0.13	710	-	
60形	XAD1401LCB1	LLD2000MLCB1	LDF6L-D-H-GX53/D/S		CB1	電球色	2700K	拡散	5.9	0.09	450	-
	XAD1401VCB1	LLD2000MVCB1	LDF6WW-D-H-GX53/D/S			温白色	3500K		5.9	0.09	450	-
	XAD1401NCB1	LLD2000MNCB1	LDF6N-D-H-GX53/D/S			昼白色	5000K		5.9	0.09	450	-
	XAD1430LCB1	LLD2020MLCB1	LDF5L-D-M-GX53/D/S			電球色	2700K	集光	4.9	0.07	450	○
	XAD1430VCB1	LLD2020MVCB1	LDF5WW-D-M-GX53/D/S			温白色	3500K		4.9	0.07	450	○
	XAD1430NCB1	LLD2020MNCB1	LDF5N-D-M-GX53/D/S			昼白色	5000K		4.9	0.07	450	-
100形	XAD3410LCB1	LLD4000MLCB1	LDF8L-D-H-GX53/D/S	電球色		2700K	拡散	8.4	0.13	710	○	
	XAD3410VCB1	LLD4000MVCB1	LDF8WW-D-H-GX53/D/S	温白色		3500K		8.4	0.13	710	○	
	XAD3410NCB1	LLD4000MNCB1	LDF8N-D-H-GX53/D/S	昼白色		5000K		8.4	0.13	710	-	
	XAD3430LCB1	LLD3020MLCB1	LDF8L-D-M-GX53/D/S	電球色		2700K	集光	7.8	0.11	680	○	
	XAD3430VCB1	LLD3020MVCB1	LDF8WW-D-M-GX53/D/S	温白色		3500K		7.8	0.11	680	○	
	XAD3430NCB1	LLD3020MNCB1	LDF8N-D-M-GX53/D/S	昼白色		5000K		7.8	0.11	680	-	

<ご注意>

- ・ランプの仕様は、各品番の承認図をご確認ください。
- ・起動方式CE1は、調光器非対応です。
- ・LEDにはバラつきがあるため、同一品番でも、品番ごとに発光色、明るさが異なる場合があります。
- ・明るさ、光色、配光はLEDフラットランプ交換により変更できます。(ランプにより、消費電力、入力電流が異なります。)
- ・高機能スイッチの適合および接続台数は、以下のWebサイトよりご確認ください。

■高機能スイッチのLED照明器具接続台数表

https://www2.panasonic.biz/ls/densetsu/haisen/switch_concent/pdf/daisu.pdf

- ・ライトコントロールの適合および接続台数は、以下のWebサイトよりご確認ください。

■調光スイッチの調光可能型LED照明器具(LED電球を含む)接続台数表

<https://www2.panasonic.biz/ls/densetsu/haisen/keikaku/tekigo/tekigo.pdf>

本図面は4枚1組です。 3/4

適合ランプ	LEDフラットランプφ70 (別表参照)	5				品番	特性表
		4				LGD9404	
特記事項		3				(本体品番)	
		2				鶴	山
		1				田	口
		部番	部品名	材質・素材厚	備考	パナソニック株式会社	



⚠ 注意：商品には寿命があります。詳細はCLX2021AAをご参照ください。

適合ランプ一覧表

●LEDフラットランプφ70光色切替

演色性 (Ra) : 83

組合せ 点灯時の 明るさ	組合せ品名	ランプ品番	ランプ品名	起動 方式	光色	色温度 (K)	配光	ランプ組合せ時の器具特性			グリーン 購入法 適合
								消費電力 (W)	入力電流 (A)	器具光束 (lm)	
60形	-	LLD20001CQ1	LDF5-H-GX53/LWW/S	CQ1	電球色	2700K	拡散	5.1	0.09	460	○
						3500K		5.1	0.09	450	
	-	LLD20002CQ1	LDF5-H-GX53/LN/S		電球色	2700K		5.1	0.09	460	-
						昼白色		5000K	5.1	0.09	
	-	LLD20003CQ1	LDF5-H-GX53/LD/S		電球色	2700K		5.1	0.09	460	-
						昼光色		6200K	5.1	0.09	
	-	LLD20004CQ1	LDF5-H-GX53/WWN/S		電球色	2700K		5.1	0.09	460	-
						昼白色		5000K	5.1	0.09	
	-	LLD20005CQ1	LDF5-H-GX53/WWD/S		電球色	2700K		5.1	0.09	460	-
						昼光色		6200K	5.1	0.09	
100形	-	LLD40001CQ1	LDF8-H-GX53/LWW/S	CQ1	電球色	2700K	拡散	8.2	0.15	720	○
						3500K		8.2	0.15	710	
	-	LLD40002CQ1	LDF8-H-GX53/LN/S		電球色	2700K		8.2	0.15	720	-
						昼白色		5000K	8.2	0.15	
	-	LLD40003CQ1	LDF8-H-GX53/LD/S		電球色	2700K		8.2	0.15	720	-
						昼光色		6200K	8.2	0.15	
	-	LLD40004CQ1	LDF8-H-GX53/WWN/S		電球色	2700K		8.2	0.15	720	-
						昼白色		5000K	8.2	0.15	
	-	LLD40005CQ1	LDF8-H-GX53/WWD/S		電球色	2700K		8.2	0.15	720	-
						昼光色		6200K	8.2	0.15	

- : 組合せ品名の設定はありません。

<ご注意>

- ・ランプの仕様は、各品番の承認図をご確認ください。
- ・起動方式CQ1は、調光器非対応です。
- ・LEDにはバラつきがあるため、同一品番でも、品番ごとに発光色、明るさが異なる場合があります。
- ・明るさ、光色、配光はLEDフラットランプ交換により変更できます。(ランプにより、消費電力、入力電流が異なります。)
- ・高機能スイッチの適合および接続台数は、以下のWebサイトよりご確認ください。

■高機能スイッチのLED照明器具接続台数表

https://www2.panasonic.biz/ls/densetsu/haisen/switch_concent/pdf/daisu.pdf

本図面は4枚1組です。 4/4

適合ランプ	LEDフラットランプφ70 (別表参照)	5				品番 特性表 LGD9404 (本体品番)
		4				
特記事項		3				鶴山 田口 パナソニック株式会社
		2				
		1				
		部番	部品名	材質・素材厚	備考	

