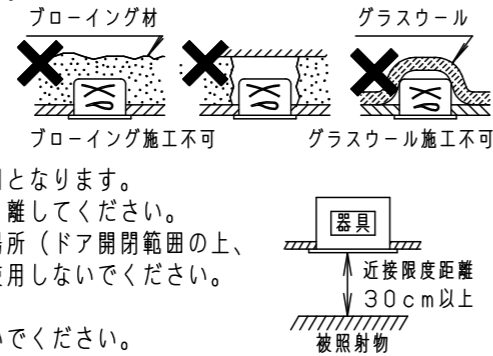


⚠ 注意：商品には寿命があります。詳細はCLX2021HAをご参照ください。

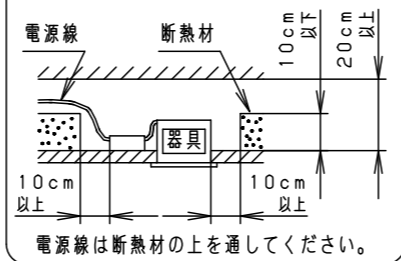
グリーン購入法適合

⚠ 安全に関するご注意

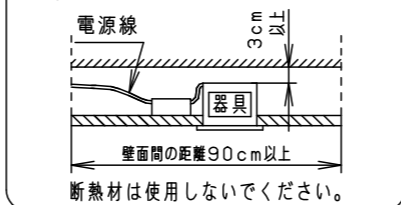
- 一般屋内用器具です。屋外や水気・湿気の多い場所、粉じんの発生する場所、腐食性ガスの発生する場所（例：プールや温浴施設の併設場所、塩素系消毒剤が使用される場所等）では使用しないでください。故障や短寿命、絶縁不良による火災・感電の原因となります。
- 天井埋込み専用器具です。壁取付や天井直付、及び傾斜天井には取り付けないでください。指定外取付は、火災の原因となります。
- 断熱材、防音材をかぶせて使用しないでください。火災の原因となります。
- 住宅の断熱施工天井には使用できません。
- 口出し線を切断したり、構成部品（コネクタ等）の交換をしないでください。火災・感電及び不点・故障の原因となります。
- LEDを直視しないでください。目の痛みの原因となります。
- 器具と被照射物は30cm以上（近接限度距離）離してください。近接限度距離内に被照射物が近づく恐れのある場所（ドア開閉範囲の上、家具の上、クローゼット・押入れの中等）では使用しないでください。過熱による火災の原因となります。
- 熱がこもるような密閉した空間へは取り付けないでください。火災及びLED短寿命の原因となります。



器具は、断熱材・防音材・造管材等と下図のような空間を設けて施工してください。



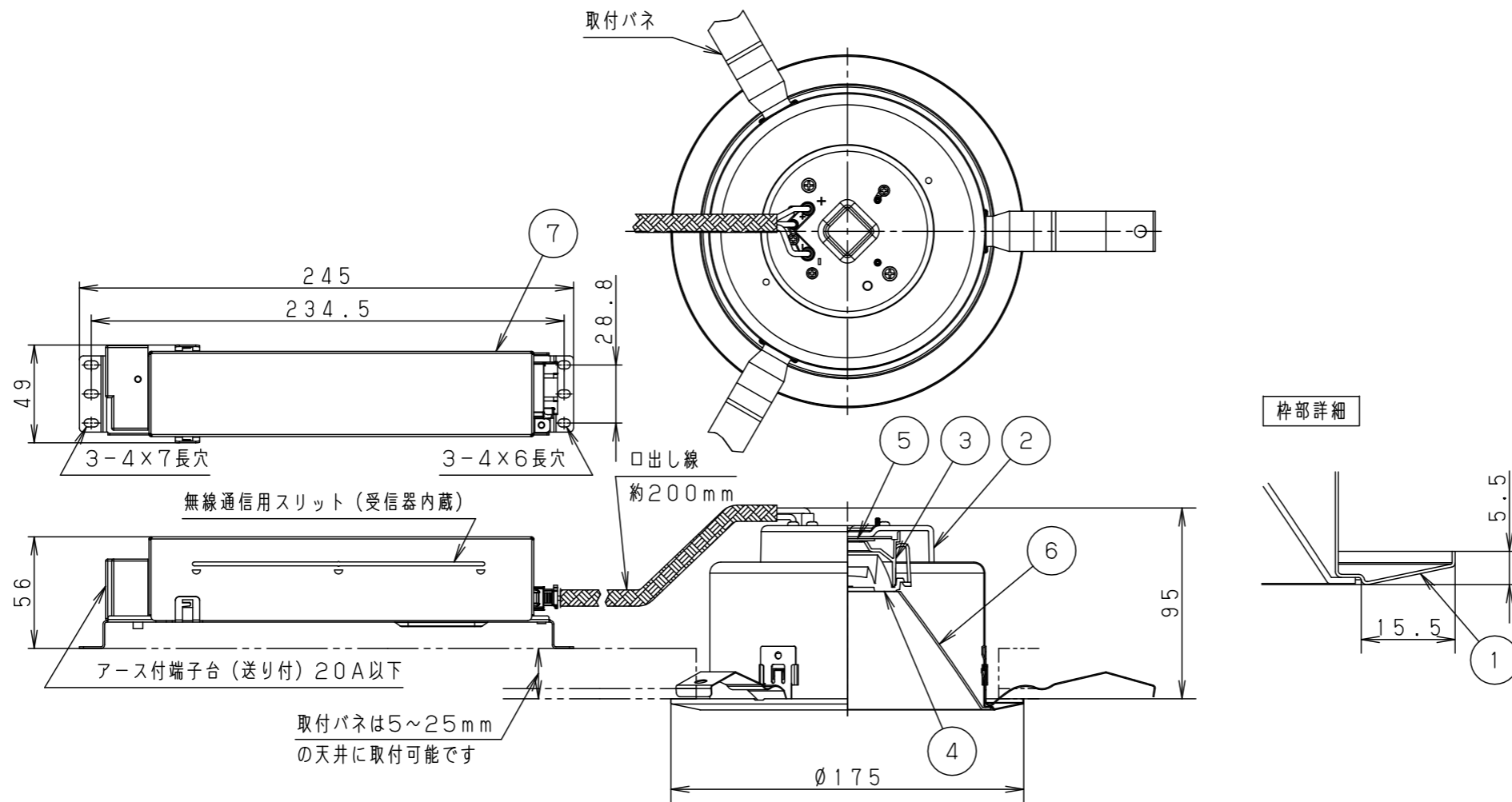
断熱施工されていない天井に取り付ける場合器具は防音材・造管材など下図のような空間を設けて施工してください。



(使用上のご注意)

- 必ず器具品番とLED電源品番を組み合わせでご使用ください。
- ロックウール等の柔らかい天井には取り付けないでください。天井材破損・器具ズレの原因となります。
- 取付パネ部や器具外郭部に障害物のないよう施工してください。障害物があるとずれ落ちなどの原因となります。
- 照射距離が近い時や照射面によって、光ムラが気になる場合があります。予めご了承ください。
- LEDにはバラツキがあるため、同一品番でも商品ごとに発光色、明るさが異なる場合があります。予めご了承ください。
- 適合LED電源ユニット：起動方式RYタイプとの組み合わせにおいて、当社コントローラと組み合わせ、約5～100%の調光ができます。コントローラとの組み合わせ、設置条件については別紙「XNDRY9-KG\*」をご参照ください。
- 石膏ボードに取付ける場合、天井破損のおそれがあるため、埋込穴を $\phi 153$ mmとしてください。
- 突入電流は6Aです。接続するスイッチの容量を確認の上、配線してください。

埋込穴寸法  
 $\phi 150^{+2}_{-0}$



| ホワイト マンセル N9.5              |                              |                          |                         |
|-----------------------------|------------------------------|--------------------------|-------------------------|
| 器具光束                        | 1005lm                       |                          |                         |
| LED                         | 白色 (4000K Ra85)              |                          |                         |
| 配光                          | 広角タイプ                        |                          |                         |
| 器具質量                        | 1.0kg<br>(灯具:0.5kg、電源:0.5kg) |                          |                         |
| 特記事項                        |                              |                          |                         |
| 7                           | LED電源ユニット                    |                          |                         |
| 6                           | 補助反射板                        | アルミ板 (t1.0)              | ホワイト半つや消し<br>ポリエステル粉体塗装 |
| 5                           | LED                          |                          |                         |
| 4                           | レンズ                          | アクリル                     | 透明                      |
| 3                           | 反射板                          | PBT樹脂                    | ホワイト                    |
| 2                           | 本体                           | FRP材 (t2.5)<br>(塗装アルミ合金) | 白色                      |
| 1                           | 枠                            | 亜鉛鋼板 (t0.5)              | ホワイト半つや消し<br>ポリエステル粉体塗装 |
| 部品番                         | 部品名                          | 材質・素材厚                   | 備考                      |
| 品名<br>ダウンライト<br>XND1066WWR9 |                              |                          |                         |
| 図番<br>XND1066WWR9-K         |                              | 鶴平堀<br>田岡 堀              |                         |
| 単位: mm                      |                              | 第三角法                     |                         |
| パナソニック株式会社                  |                              |                          |                         |

| 器具品番      | LED電源品番      | 定格電圧 | 入力電流   | 消費電力 |
|-----------|--------------|------|--------|------|
| NDN28611W | NNK10001NRY9 | 100V | 0.081A | 8.1W |
|           |              | 200V | 0.044A |      |
|           |              | 242V | 0.039A |      |