

⚠ 注意：商品には寿命があります。詳細はCLX2021HAをご参照ください。

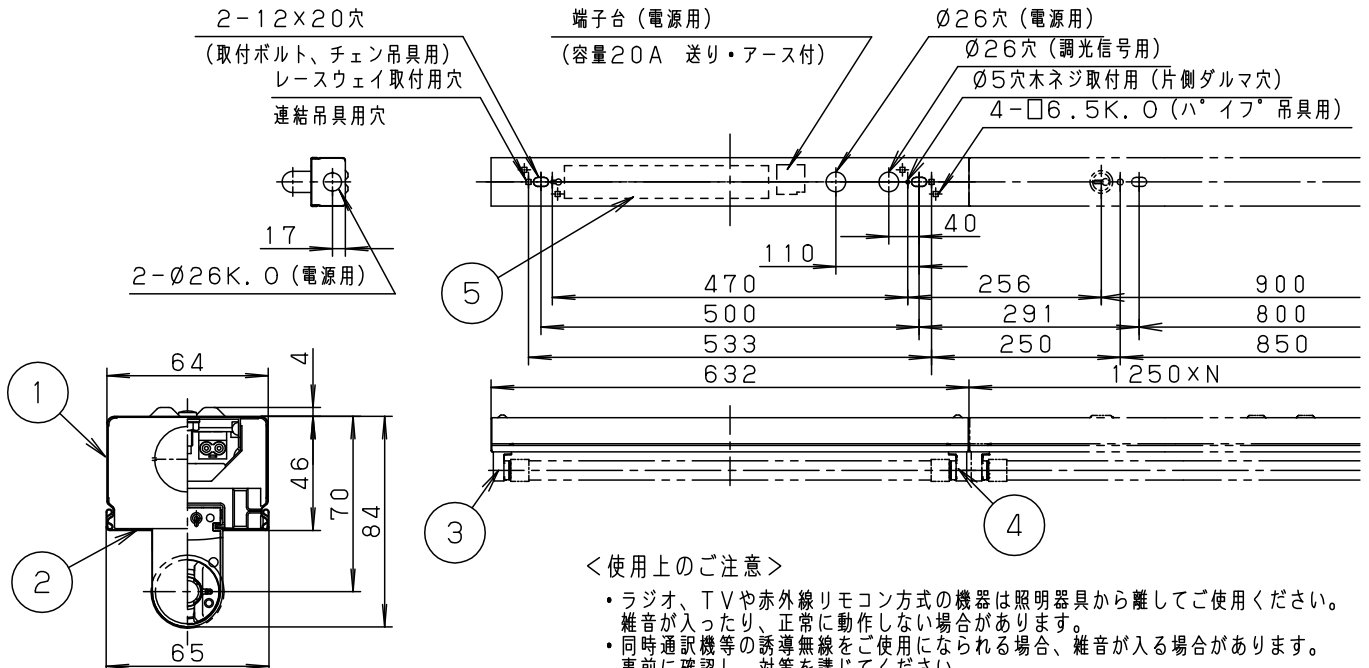
安全に関するご注意

L形
ピン LED

- 一般屋内用器具です。
直射日光の当たる場所、湿気の多い場所、振動の強い場所、雨水のかかる場所、風の強い場所、腐食性ガスの発生する場所では使用しないでください。
落下・感電・火災の原因となります。
- LEDランプはガラス製です。取扱いに注意してください。
破損によるケガの原因となります。

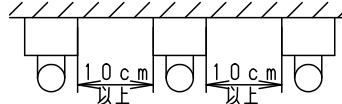
	電圧	100V	200V	242V
LT9 (LDL20S/11)	電流	0.12A	0.06A	0.05A
	電力	12W	12W	12W

注) 起動方式毎の光束等注意事項は、別紙起動方式の承認図(LT-KG)をご参照ください。



<使用上のご注意>

- ・ラジオ、TVや赤外線リモコン方式の機器は照明器具から離してご使用ください。雑音が入ったり、正常に動作しない場合があります。
- ・同時通訳機等の誘導無線をご使用になられる場合、雑音が入る場合があります。事前に確認し、対策を講じてください。
- ・密集取り付けしないでください。過熱による故障の原因となります。



適合品は下記の承認図をご覧ください。

	適合品番
ガード	FK21533 加工 (図番:FK2153314-Q) (取付ピッチ:500)
吊具 (注) 調光機能をご使用の場合 (信号線を引き込む場合) 吊具は使用できません	<パイプ型> (取付ピッチ:533) ツリグXFP500WW ツリグXFP750WW ツリグXFP101WW <チェーン型> (取付ピッチ:533) ツリグXFC500WW ツリグXFC101WW
吊具アダプタ	—
キャノピースイッチ	—

- ・スイッチを接地側に取付けた場合、消灯後もランプが薄暗く点灯する場合がありますので、必ず非接地側(電圧側)にお取り付けください。
(接地極のない電源では両切りスイッチをおすすめします。)
- ・LED素子にはバラツキがあるため、同じ品番のランプでも光色・明るさが異なる場合があります。予めご了承ください。
- ・ソケットには、給電側と接地側(ソケットに▽表示)がありますので、ランプ取付けの際には、方向性にご注意ください。
詳しくは、取扱説明書および器具に貼り付けられているラベルをご参照ください。
- ・パナソニック製LEDランプを使用してください。
パナソニック製LEDランプの特性に合わせた器具設計をしておりますので、他社製LEDランプを使用すると、本来の性能が得られない場合があります。
- ・電源穴は中央にありませんので、ご注意ください。
電源穴位置により器具の取付方向及び、ランプの方向が決まります。
(電源穴方向が接地側ソケットとなります。)
- ・LDL20搭載器具とLDL40搭載器具では調光下限の明るさが異なります。
両者をライトコントロール等外部から同時に調光した際、LDL20搭載器具の方が早く調光下限に達します。予めご了承ください。
- ・適合コントロールをご使用の場合、適合コントロール側のスイッチで消灯した場合、消灯後もランプが薄暗く発光する場合があります。予めご了承ください。
- ・起動方式により適合ランプが異なります。器具に指定されたランプをご使用ください。
異なる組合せでご使用された場合、不点やチラツキ、故障の原因となります。
- ・ランプピンやソケットの導電板が酸化(腐食)し、不点灯に至る場合があります。
湿気の多い場所、腐食性ガスの発生する場所では、使用しないでください。

ホワイト マンセル 3.7G9.1/0.1

適合ランプ	LDL20S/11	5	電源			品番
W・数	11×1	4	接地側ソケット	PP, PBT	NZ0203	NNF21030C
器具質量	1.2kg	3	給電側ソケット	PP, PBT	NZ0202	
特記事項		2	反射板	TM材(t0.4) 塗装亜鉛鋼板	白色	田村
		1	本体	TM材(t0.4) 塗装亜鉛鋼板	白色	
部番	部品名	材質・素材厚	備考	パナソニック株式会社		