

⚠ 注意：商品には寿命があります。詳細はCLX2021HAをご参照ください。

安全に関するご注意

- 一般屋内用器具です。  
直射日光の当たる場所、湿気が多い場所、振動の強い場所、雨水のかかる場所、風の強い場所、腐食性ガスの発生する場所では使用しないでください。  
落下・感電・火災の原因となります。
- LEDランプはガラス製です。取扱いに注意してください。  
破損によるケガの原因となります。
- 水平天井取付専用です。

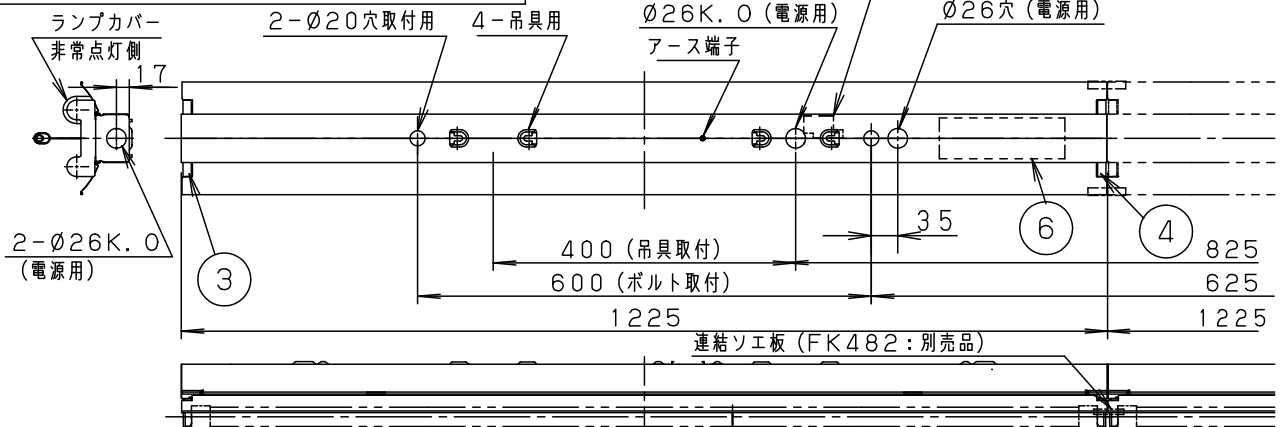
建築基準法型  
非常用照明器具



L形  
ピン  
LED

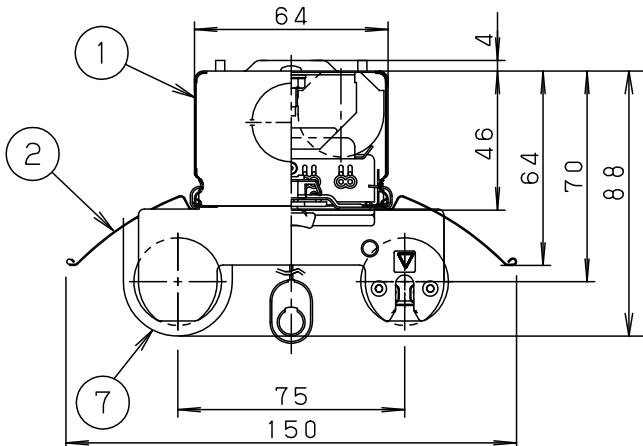
評定番号：LALD-005

起動方式	定格電圧	AC100V	AC200V	AC242V
LE9	入力電流	0.46A	0.23A	0.20A
	消費電力	45W	45W	45W



建設省告示第1830号に定める事項

光源の種類	ソケットの材質	照明器具内の電線の種類	非常用電源
直管LEDランプ	ポリプロピレン テフタレート樹脂 ポリプロピレン	架橋ポリエチレン絶縁電線	電源内蔵型



＜使用上のご注意＞

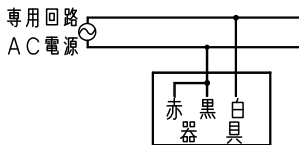
- ラジオ、TVや赤外線リモコン方式の機器は照明器具から離してご使用ください。雑音が入ったり、正常に動作しない場合があります。
- 同時通訳機等の誘導無線をご使用になられる場合、雑音が入る場合があります。事前に確認し、対策を講じてください。
- LED素子にはバラツキがあるため、同じ品番のランプでも光色・明るさが異なる場合があります。予めご了承ください。
- ソケットには、給電側と接地側（ソケットに▽表示）がありますので、ランプ取付けの際には、方向性にご注意ください。詳しくは、取扱説明書および器具に貼り付けられているラベルをご参照ください。
- この器具は、非常用LED照明器具です。ランプ交換の際は、必ず指定のパナソニック製ランプをご使用ください。指定以外のランプ使用を防止するため必ずランプカバーを取付けてください。
- ランプピンやソケットの導電板が酸化（腐食）し、不点灯に至る場合があります。湿気が多い場所、腐食性ガスの発生する場所では、使用しないでください。
- 密集取り付けしないでください。過熱による故障の原因となります。

適合品は下記の承認図をご覧ください。

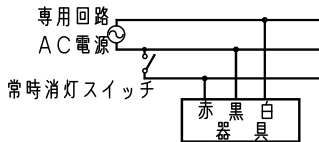
		適合品番
ガ	ード	FK41534 (取付ピッチ:600)
吊	具	<パイプ型> (取付ピッチ:400) ツリグXFP500WW・ツリグXFP500FW ツリグXFP750WW・ツリグXFP750FW ツリグXFP101WW・ツリグXFP101FW ・パイプ吊具使用の場合、パイプ1本当たり、配線は4本までしか入りません。(1V線φ2.0 3本+アース線1本) 器具内で配線送りをする場合、吊具取付アダプタ(FK41000K)を別途お求めください。
キャノピー	スイッチ	
吊具	アダプタ	FK41000K

結線図

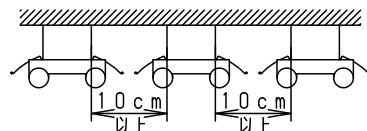
常時にLEDランプを消灯しない場合



常時にLEDランプを消灯する場合の例



即時点灯性 (切替動作試験)	・61%電圧で非常点灯へ切替 ・0.2秒以内に非常点灯へ切替
高温動作	・周囲温度70℃で55分以上 限度維持率50%以上を確保
照度1ルクスの確保	・常電時に床面照度2lxを確保



8	直管LEDランプ		JIS C 8159-1:2013適合		
7	ランプカバー	鋼板 (t0.8)	高反射白色粉体塗装	充電電流	135mA
6	蓄電池	7.2V, 3000mAh	FK748	非常時光束	1400lm
5	電源			品番	
4	接地側ソケット	ポリプロピレン	NZ0209	電池内蔵型 NNFG42231	
3	給電側ソケット	ポリプロピレンテフタレート	NZ0208		
2	反射笠	TM材 (t0.4) 塗装亜鉛鋼板	白色	田村	
1	本体	TM材 (t0.4) 塗装亜鉛鋼板	白色		
部番	部品名	材質・素材厚	備考	パナソニック株式会社	