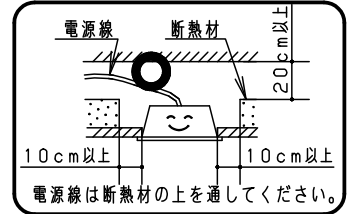
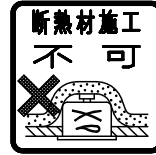


⚠ 注意：商品には寿命があります。詳細はCLX2021HAをご参照ください。

⚠ 安全に関するご注意

- 断熱材、防音材をかぶせて使用しないでください。火災の原因となります。
- 直射日光の当たる場所、湿気の多い場所、振動の強い場所、雨水のかかる場所、風の強い場所、腐食性ガスの発生する場所では使用しないでください。落下・感電・火災の原因となります。
- LEDランプはガラス製です。取扱いに注意してください。破損によるケガの原因となります。
- 天井埋込型器具です。壁面や傾斜天井への取付けはできません。落下の原因となります。



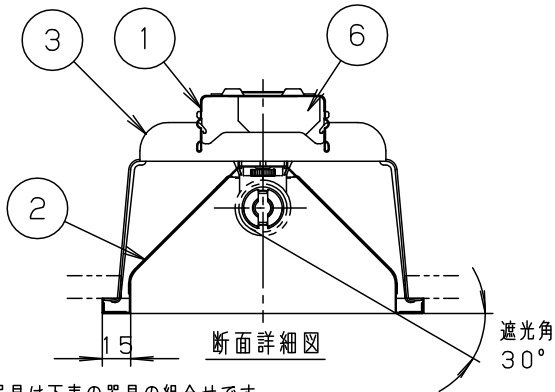
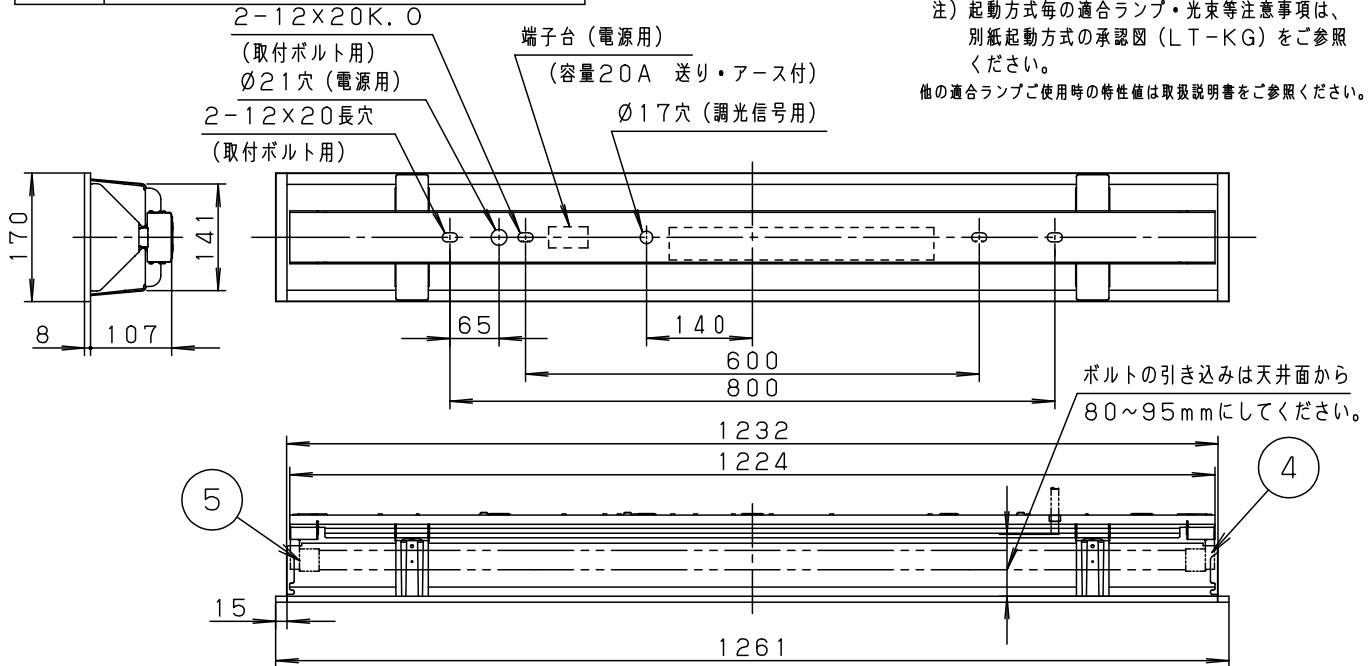
別表

起動方式	適合ランプ (W・数)
LT	LDL40S/29 (29x1)、LDL40S/19 (19x1) LDL40S/14 (14x1)



	電圧	100V	200V	242V
LT9 (LDL40S/29)	電流	0.34A	0.17A	0.14A
	電力	34W	33W	33W

注) 起動方式毎の適合ランプ・光束等注意事項は、別紙起動方式の承認図 (LT-KG) をご参照ください。
他の適合ランプご使用時の特性値は取扱説明書をご参照ください。



・この器具は下表の器具の組合せです。

組合品番	品番		
	給電部品ユニット	反射板アダプタ	反射板
フリー-XFL312DT	NNF41991	NNFK41680	NNFK41645

埋込寸法：150×1235

ホワイト マンセル	1.0G9.6/0.1	6	電源			
適合ランプ	別表参照	5	接地側ソケット	PP、PC	NZ0201	品名
W・数	別表参照	4	給電側ソケット	PP、PC	NZ0200	フリー-XFL312DT
器具質量	3.4kg	3	反射板アダプタ	亜鉛鋼板 (t1.0)		
特記事項		2	反射板	鋼板 (t0.5)	高反射白色粉体塗装	村 上 安
		1	本体	亜鉛鋼板 (t0.5)		
部番	部品名	材質・素材厚	備考	パナソニック株式会社		

単位：mm 第三角法 (JIS A-4)

XFL312DT-K4

