

SmartArchi

品番 NYY(H)62101 - NYY(H)62102 - NYY(H)62103 - NYY(H)62104
 NYY(H)62111 - NYY(H)62112 - NYY(H)62113 - NYY(H)62114
 NYY(H)62121 - NYY(H)62122 - NYY(H)62123 - NYY(H)62124
 NYY(H)62131 - NYY(H)62132 - NYY(H)62133 - NYY(H)62134
 NYY(H)63201 - NYY(H)63202 - NYY(H)63203 - NYY(H)63204
 NYY(H)63211 - NYY(H)63212 - NYY(H)63213 - NYY(H)63214
 NYY(H)63221 - NYY(H)63222 - NYY(H)63223 - NYY(H)63224
 NYY(H)63231 - NYY(H)63232 - NYY(H)63233 - NYY(H)63234

・器具の取り付けには電気工事士の資格が必要です。施工は必ず工事店に依頼してください。

施工説明

工事店様へ、この説明書は保守のためお客様に必ずお渡しください。

安全に関するご注意

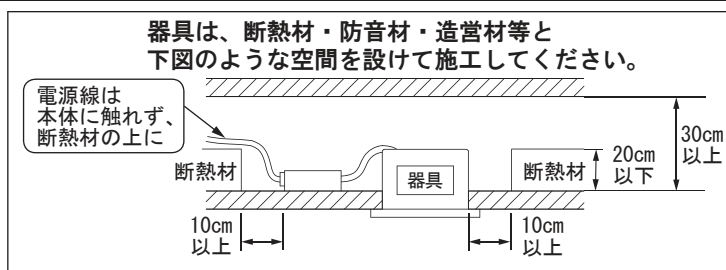
警告

●断熱材、防音材をかぶせた状態で使用しない。
火災の原因となります。

・住宅の断熱施工天井には、使用できません。



ブローイング施工不可 グラスウール施工不可



●施工は、取扱説明書にしたがい確実に施工を行う。施工に不備があると火災・感電・落下の原因となります。

●器具の改造および構成部品（LED、コネクタなど）の交換はしない。火災・感電・落下の原因となります。

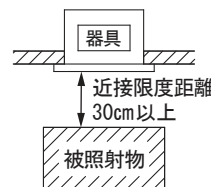
●器具の取り付け部以外の本体外郭が、天井内の造営物やダクト、電気配線等の設備に触れないように施工する。火災の原因となります。

●水平天井埋込専用です。壁取り付けや天井直付け及び傾斜天井には取り付けない。
火災・落下の原因となります。

●必ず適合するLED電源ユニット（別売：適合品番はLED電源ユニット仕様欄参照）を使用する。火災・破損の原因となります。

●器具と被照射物は30cm以上（近接限度距離）離す。近接限度距離内に被照射物が近づくおそれのある場所（ドア開閉範囲の上、家具の上、クローゼット・押入れの中等）では使用しない。過熱による火災の原因となります。

●起動方式RY9のLED電源ユニットを使用する場合は、LED電源ユニットの取扱説明書の警告事項もご確認ください。



注意

●一般屋内用器具です。直射日光の当たる場所、水気の多い場所、湿気の多い場所、腐食性ガスの発生する場所では使用しない。火災・感電・サビの原因となります。

●軒下、屋側通路等の雨の吹き込みを受ける場所では使用しない。火災・感電・落下・サビの原因となります。

●周囲温度は、5℃～35℃で使用する。指定外の周囲温度で使用すると、火災または短寿命の原因となります。

●振動のある場所では使用しない。火災・感電・落下・取付面のスキマおよび変形の原因となります。

●ロックウール等の柔らかい天井に取り付けない。天井材破損・器具ズレの原因となります。

●器具の取り付け取り外しは手袋など保護具を使用する。けがのおそれがあります。

施工上のご注意

●通電した状態でコネクタの抜き差しをしないでください。故障の原因となります。

●コネクタを接続していない状態で通電した場合は、電源遮断後10秒以上経過してからコネクタを接続してください。電源遮断後すぐにコネクタを接続すると故障の原因となります。

●取付面がクロス貼りの場合、接着剤が十分に乾燥してから器具を取り付けてください。サビや変色の原因となります。

●LEDにはバラツキがある為、同一商品でも商品ごとに発光色・明るさが異なる場合があります。ご了承ください。

●照射距離が近い時や照射面によって、光ムラが気になる場合があります。ご了承ください。

●LED電源ユニットと組み合わせて調光する場合は、当社適合ライトコントロールと組み合わせてご使用ください。他のライトコントロールを使用すると器具故障の原因となります。

●突入電流値は、LED電源ユニット仕様に記載の通りです。接続するスイッチの内容を確認の上、配線してください。

●起動方式RY9のLED電源ユニットを使用する場合は、LED電源ユニットの取扱説明書【施工上のご注意】、【システム動作に関するご注意】もご確認ください。

各部のなまえと取り付け方



注意

器具の取り付け取り外しは手袋など保護具を使用するけがのおそれがあります

- ・ロックウール等の柔らかい天井に取り付けない。
天井材破損・器具ズレの原因となります。

1. 取付前の確認をする

- ・器具質量（LED電源ユニットを含む：表1参照）に十分に耐えるよう取付部の強度を確保する。
不備がありますと器具ズレの原因となります。
- ・本体識別記号とLED電源ユニット識別記号が一致する事を確認する。
- ・オプションを取り付ける場合は、本体を天井に取り付ける前に行う。
※取り付けた状態ではオプションの着脱はできません。
※オプションの取り付けかたは（オプション（別売）について）をご参照ください。

2. 天井に埋込穴（表1参照）をあける

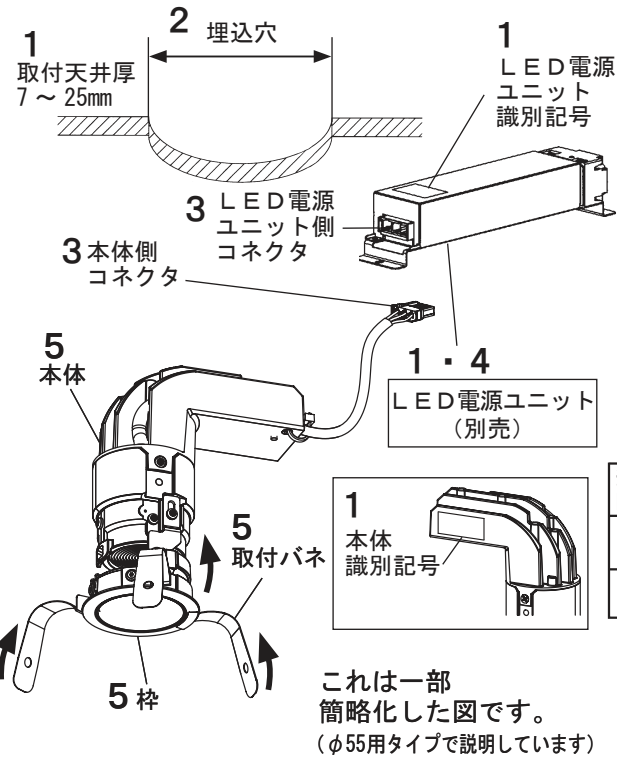
- ・不備がありますと器具落下、天井材と枠の隙間の原因となります。
※精度良く埋込穴をあけるのにダウンライトカッターをおすすめします。

〈表1〉

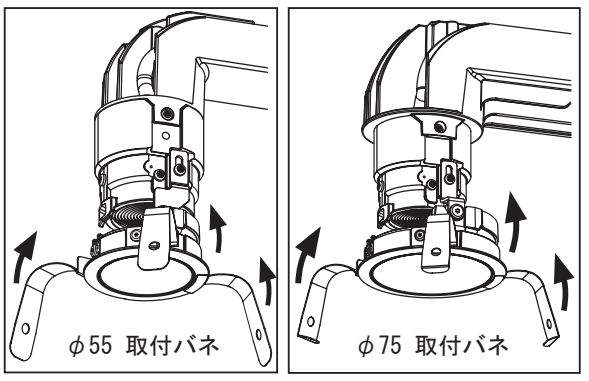
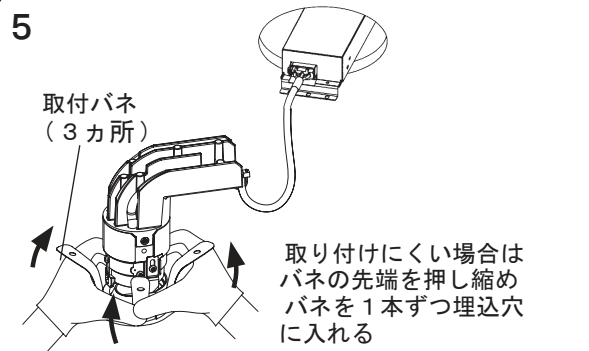
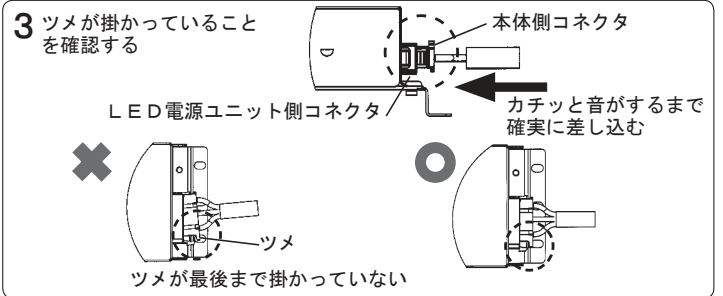
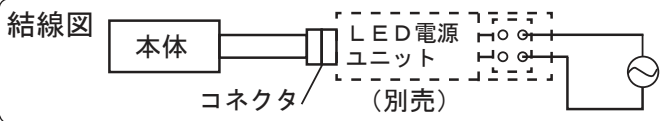
	100・150・200形兼用タイプ NYY62101～NYY62134	100・150・200・250形兼用タイプ NYY63201～NYY63234
組み合わせ LED電源ユニット	全タイプ	NTS90201RY9 左記以外
埋込穴寸法	φ55 ± ₀ ^{±2} mm	φ75 ± ₀ ^{±2} mm
器具質量	約0.6 Kg	約1.0 Kg 約0.8 Kg

3. コネクタを接続する

- ・通電する前に、LED電源ユニット側と本体側のコネクタを下図のように確実に差し込む。
- ・通電した状態でコネクタの抜き差しをしないでください。
故障の原因となります。（コネクタ接続前に通電すると安全機能が働き、その後差し込んでも点灯しません。
一旦電源を切り、再投入してください。）



これは一部
簡略化した図です。
(φ55用タイプで説明しています)



4. LED電源ユニットに電源線、アース線、信号線を接続し、設置する

- ・適合するLED電源ユニットにより異なります。
詳しくはLED電源ユニットの取扱説明書を参照ください。

5. 本体を取り付ける

- ・取付バネ（3カ所）を矢印方向へ縮めて、埋込穴に押し込む。
不備がありますと落下の原因となります。

器具の取り外し方

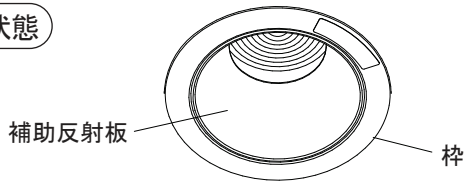
- 器具を取り外す場合は下記手順で取り外してください。



注意

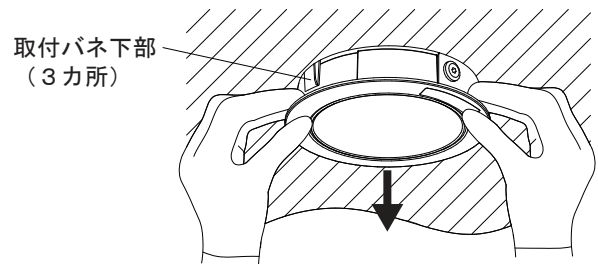
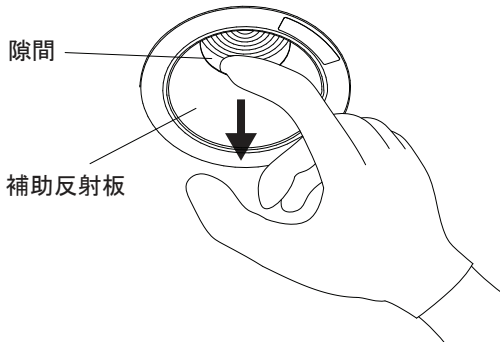
器具の取り付け取り外しは手袋など保護具を使用する
けがのおそれがあります

取り付け状態

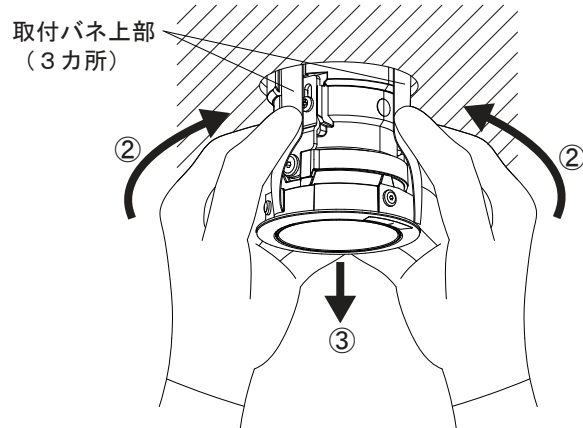
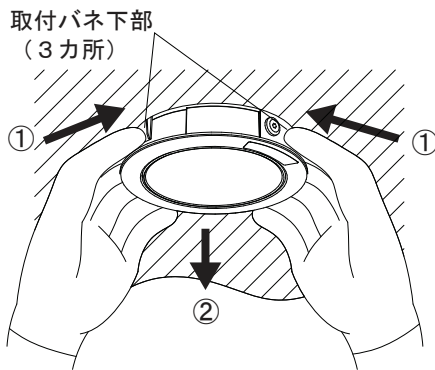


取り外し手順

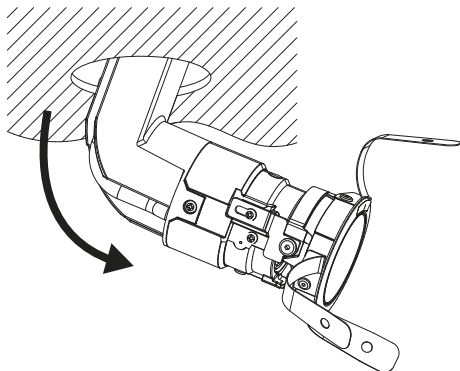
- 補助反射板の上部の隙間に指を入れ、枠と天井の間に指が入る程度まで器具を引き下げる。
無理に引き下げると天井材破損の原因となります。
丁寧に引き下げてください。
- 枠と天井の隙間に指を入れ、取付バネ下部（3カ所）が指で押せる隙間が開くまで器具を引き下げる。
無理に引き下げると天井材破損の原因となります。
丁寧に引き下げてください。



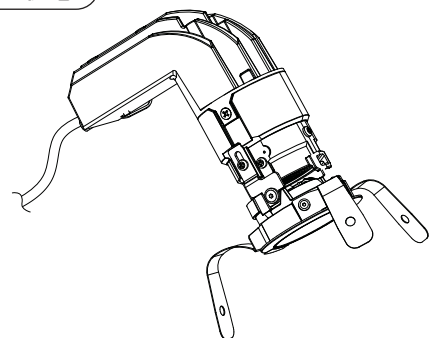
- ①取付バネ下部（3カ所）を押し縮める。
②器具をゆっくり引き下げながら、取付バネを押し縮める位置を上部へ移動する。
③取付バネが埋込穴から全て出るまで、器具をゆっくり引き下げる。
器具の引き下げに合わせて、取付バネを押し縮める位置を変えてください。
取付バネ（3カ所）が埋込穴から全て出てから押し縮める力をゆるめてください。
取付バネが広がり天井材破損の原因となります。



- 器具を埋込穴から取り出す。
器具形状が曲がっているため、真っすぐには取り出せません。



取り外した状態



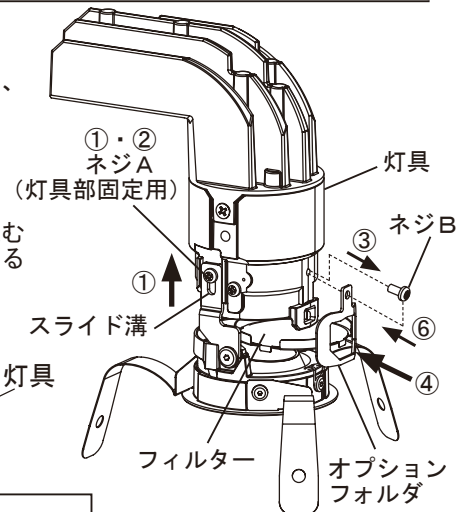
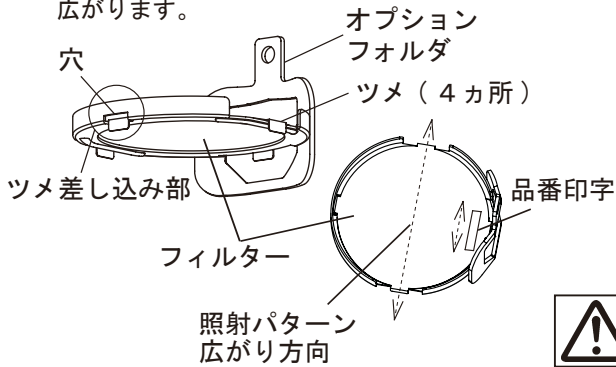
オプション（別売）について

・下記のオプションが取り付け可能です

種類	品番	本体仕様（配光）	備考
ディフュージョンフィルター	NY90001	9°・17°・28°・30°・40°・42°タイプ	※フィルターは複数枚の使用はできません。
スプレッドフィルター	NY90002	9°・17°タイプ	

＜オプションの取り付け＞

1. オプションフォルダにフィルターを取り付ける。
 - ・品番印字を読み取ることができる面を手前にし、オプションフォルダの穴にフィルターのツメ1カ所を差し込む。
 - ・スプレッドフィルターの場合、照射パターンは品番印字と同じ方向に広がります。
2. フィルターを灯具に挿入する。
 - ①ネジA（2カ所）をゆるめて、ネジAがスライド溝の上端にくるまで灯具を押し上げる
 - ②ネジA（2カ所）で灯具部を確実に固定する
 - ③ネジBをはずす
 - ④オプションフォルダを差し込む
 - ⑤ツメが灯具内側に収まっていることを確認してください。
 - ⑥ネジBで固定する



注意

不備がありますと
落下の原因となります。

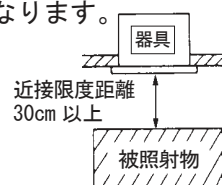
これは一部
簡略化した図です。

ご使用前にこの取扱説明書を必ずお読みの上、正しくお使いください。

安全に関するご注意

警告

- 器具の改造および構成部品（LED、コネクタなど）の交換はしない。火災・感電・落下の原因となります。
- 布や紙など燃えやすいもので覆ったり、かぶせたりしない。火災の原因となります。
- 異常を感じたら速やかに電源を切り、販売店・工事店に相談する。火災・感電の原因となります。
- 器具と被照射物は30cm以上（近接限度距離）離す。近接限度距離内に被照射物、可燃物等（ドア開閉範囲、家具、布、紙等）を近づけない。過熱による火災の原因となります。



注意

- 器具の下に温度の高くなる物（ストーブ・ガスレンジなど）や湿気を発生させる物を置かない。火災・感電の原因となります。
- LEDを直視しない。目の痛みの原因となることがあります。
- お手入れの際は必ず電源を切って行う。感電・やけどの原因となります。
- 照明器具には寿命があります。設置して10年（※1）経つと、外観に異常がなくても内部の劣化は進行しています。点検・交換してください。 ※1：使用条件は周囲温度30℃、1日10時間点灯です。
 - ・ LED光源は寿命が来ても、暗くなりますが点灯し続けます。点灯できるからといって継続して使用が可能というわけではありません。
 - ・ 周囲温度が高い場合・点灯時間が長い場合などは寿命が短くなります。
 - ・ 1年に1回は「安全チェックシート」に基づき自主点検してください。
 - ・ 3年に1回は工事店等の専門家による点検をお受けください。点検せずに長期間使い続けるとまれに火災・感電・落下などに至る場合があります。
- 起動方式RY9のLED電源ユニットを使用する場合は、LED電源ユニットの取扱説明書の注意事項もご確認ください。

- LED照明器具の光源寿命（※2）は、40,000時間です。（照明器具の寿命とは、異なります。）
- ※2：光源の寿命は、点灯しなくなるまでの総点灯時間または、全光束が点灯初期の70%に下がるまでの総点灯時間のいずれか短い時間を推定したものです。

使用上のご注意

- LEDには光のバラツキがある為、同一品番でも商品ごとに発光色、明るさが異なる場合があります。
- LEDは交換できません。
- レンズ部に向けて殺虫剤を吹きかけないでください。レンズの汚れ・破損の原因となります。
- シンナー・ベンジン・アルカリ系洗剤で拭かないでください。変色・変質・強度低下による破損の原因となります。
- ラジオ、テレビや赤外線リモコン方式の機器は照明器具から離してご使用ください。雑音が入ったり正常に動作しない場合があります。
- 調光器と組み合わせて使用した場合、下記のような状態がありますが、異常ではありません。
 - ・ 同一器具またはシリーズ器具で点灯及び消灯時のフェードのしかたに違いが出る場合があります。
 - ・ 電源電圧変動などの影響により瞬間的に明るくなったり暗くなったりすることがあります。
 - ・ 調光器と器具を同時に電源OFF/ONしたり、停電等で電源電圧が一時的に低下し復帰した場合、一旦、設定の調光状態より明るく点灯してから、設定の調光状態になることがあります。
 - ・ ライトマネージャーFxと合わせて使用した場合、フェード時間を3秒より短い時間に設定しても、点灯消灯時に約3秒のフェードがかかります。
- 起動方式RY9のLED電源ユニットを使用する場合は、LED電源ユニットの取扱説明書【使用上のご注意】もご確認ください。

保証について

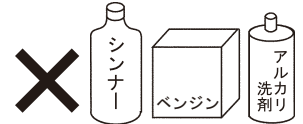
- 保証について この商品の保証期間は1年間です。消耗品は除きます。詳細は弊社カタログをご参照ください。
- 保証書について 保証書が必要な場合は、弊社代理店または弊社営業所へお申し出ください。

お手入れ



注意

必ず電源を切って行ってください。
感電・やけどの原因となります。



- <器具の清掃について>
- ・ 汚れを落とす場合は、石けん水をひたした柔らかい布で拭き取りメガネ拭きで仕上げてください。
 - ・ 乾拭きはメガネ拭きで行ってください。補助反射板内に傷がつくことがあります。シンナー・ベンジン・アルカリ系洗剤で拭かないでください。
- 変色・変質・強度低下による破損および補助反射板のはがれの原因となります。

■本体仕様

識別記号 B9・B10・B11					
100・150・200形					
品番	光色	配光	品番	光色	配光
NY Y(H)62101	白 色	狭角 (9°)	NY Y(H)62111	白 色	中角 (17°)
NY Y(H)62102	温白色		NY Y(H)62112	温白色	
NY Y(H)62103	電球色		NY Y(H)62113	電球色	
NY Y(H)62104			NY Y(H)62114		
NY Y(H)62121	白 色	中角 (28°)	NY Y(H)62131	白 色	広角 (40°)
NY Y(H)62122	温白色		NY Y(H)62132	温白色	
NY Y(H)62123	電球色		NY Y(H)62133	電球色	
NY Y(H)62124			NY Y(H)62134		

識別記号 B3・B9・B10・B11					
100・150・200・250形					
品番	光色	配光	品番	光色	配光
NY Y(H)63201	白 色	狭角 (9°)	NY Y(H)63211	白 色	中角 (17°)
NY Y(H)63202	温白色		NY Y(H)63212	温白色	
NY Y(H)63203	電球色		NY Y(H)63213	電球色	
NY Y(H)63204			NY Y(H)63214		
NY Y(H)63221	白 色	広角 (30°)	NY Y(H)63231	白 色	広角 (42°)
NY Y(H)63222	温白色		NY Y(H)63232	温白色	
NY Y(H)63223	電球色		NY Y(H)63233	電球色	
NY Y(H)63224			NY Y(H)63234		

■LED電源ユニット仕様

LED電源ユニット品番	組み合わせ本体	識別記号	定格電圧	周波数	消費電力	入力電流	突入電流
NTS90101LG1	100~ 200形 兼用	B9	AC100V	50/60Hz	8.2W	0.085A	-
NTS90101LE1							
NTS90101LE9							
NTS90101LJ9							
NTS90101LD9		B10	AC100V		7.2W	0.140A	18A
NTS90151LE9							
NTS90151LJ9							
NTS90201LE9							
NTS90201LJ9		B11	AC100V		12.0W	0.072A	6A
NTS90201LD9							
NTS90201LE9							
NTS90201LJ9							
NTS90201LD9	B11	AC200V	15.4W	0.046A	-		
NTS90201RY9							
NTS90201LE9							
NTS90201LJ9							
NTS90201LD9	B11	AC242V	15.7W	0.071A	6A		
NTS90201RY9							
NTS90201LE9							
NTS90201LJ9							
NTS90200LE9	B3	AC100V	19.5W	0.159A	6A		
NTS90200LJ9							
NTS90200LE9	B3	AC200V	19.5W	0.081A	-		
NTS90200LJ9							
NTS90200LJ9	B3	AC242V	19.5W	0.071A	-		
NTS90200LJ9							