

¶ §ªÛ/Ô/Ó a ∈ A q, P
/ø/Ó ? r ∈ B ·Ã/¿ ,

D %û } \$
Ä _%û } \$

0É ¶!z V ø0É



q, P X ∈ G, _	h · /	q, P X ∈ G, _	h · /
0x0U0N0N1 1 0A0ñ1 0ñ1 1	0i0i0i0É0é0É0Ö0ä0N0N0ä0ø0D0ø0	00000N0N1 1 0A0ñ1 0ñ1 1	0i0i0i0É0é0É0Ö0ä0N0N0ä0ø0D0ø0
0x0U0N0N1 1 0A0'0M0IO 0-	00000M0É0É0Ö0ä0N0N0ä0ø0D0ø0	00000N0N1 1 0A0'0M0IO 0-	0i0i0i0É0é0É0Ö0ä0N0N0ä0ø0D0ø0
0Ö0N0N0N1 1 0A0ñ1 0ñ1 1	0i0i0i0É0é0É0Ö0ä0N0N0ä0ø0D0ø0	00000N0N1 1 0A0ñ1 0ñ1 1	0i0i0i0É0é0É0Ö0ä0N0N0ä0ø0D0ø0
0Ö0N0N0N1 1 0A0'0M0IO 0-	0i0i0i0É0é0É0Ö0ä0N0N0ä0ø0D0ø0	00000N0N1 1 0A0'0M0IO 0-	0i0i0i0É0é0É0Ö0ä0N0N0ä0ø0D0ø0
0Ö0Ö0N0N1 1 0A0ñ1 0ñ1 1	0i0i0i0É0é0É0Ö0ä0N0N0ä0ø0D0ø0	00000N0N1 1 0A0ñ1 0ñ1 1	0i0i0i0É0é0É0Ö0ä0N0N0ä0ø0D0ø0

(è ð J §	0ä A G, s0ø0Ö0Ö	0ñ A G, s0ø0Ö0Ö	0ñ Ä] [ª	1 A G, s	0ä/É · B! 0É0x0Ö0N0N0i0É ,0i/É · Û! 0É0Ö0N0N0i0É ,0ø/É Û! 0ø/É © Û! 0É0Ö0N0N0i0É ,0i/É+! q! 0É0Ö0N0N0i0É
< [ª	0i0i0i0É0é0É0Ö0ä0N0N0ä0ø0D0ø0				

(è ð J §	Ä, **ó çª0ø 10N0N	Ä, **ó çª0ø 150N0N	Ä, **ó çª0ø 100N0N	Ä, **ó çª0ø 220N0N	Ä, **ó çª0ø 30N0N	0ä l k { U s K	Ä è h
x · §	0i0i0K(H)0Ö710N	0i0i0K(H)0Ö715J	0i0i0K(H)0Ö710U	0i0i0K(H)0Ö722J	0i0i0K(H)0Ö730N	0i0i0K(H)0Ö70Ö0	0-AHX7 0ç0ä0é0ù0Ö0N0
(ª Ç Ü ø	0i0i0K(H)0Ö711	0i0i0K(H)0Ö710z	0i0i0K(H)0Ö720N	0i0i0K(H)0Ö723J	0i0i0K(H)0Ö731J	---	0ç0ä0é0ù0Ö0N0
(ª Ç á ø	0i0i0K(H)0Ö712	0i0i0K(H)0Ö717J	0i0i0K(H)0Ö721J	0i0i0K(H)0Ö720Ö	0i0i0K(H)0Ö732J	---	0ç0ä0é0ù0Ö0N0
(ª Ç ø	0i0i0K(H)0Ö713	0i0i0K(H)0Ö710U	0i0i0K(H)0Ö722J	0i0i0K(H)0Ö725J	0i0i0K(H)0Ö733J	---	0ç0ä0é0ù0Ö0N0

8 t* C ∈ Λ0ñ1 0ñ1 1 & B q, P X ∈ p, Ä, **ó çª0ø0Ö0N0Nÿ J § ù p Ä [à ð Ü è "1
 ø(j , Æ! O ù Ö î , ¶)4(è ð Ü ù Ö J § Û Ñ è 1
 · Ä @ ù Y U s s ∈ X ù ø y (i# ¼ Û Ñ , Û ñª ÷ » ð è ð y Ä ø p ö Ü è "1
 · Ä % % / · / , p ä h / ø è 1 h + E , ä h / Û Ä è h / y % % (! ! * æ è 1
 · J D } b Y R E S K 7 § i Ö Ä 1 0 ä ? r ∈ B ø J § ÷ q, P X ∈ y » ð è ð , Æ ! Û c æ è 1
 · Ä § T M h (y J § ! Ä ø ä ð , 3 G u 8 · i Û V ú ð (è ð Ü » ð è Ûª, p ù Ö ä ÷ ! ù % Û æ , J § ù ð g y % ù) \$! 1 D æ ø p i ä Ö 1
 · y D ú p + i g r y Û ! % ð è 1 D p | é ... ú p , æ ø p i ä Ö 1

D %û } ... / , ä y %û } \$ p ® y î Û Ã / ú | é Û j æ p i ä Ö 1
- ô ú + è ã è _

! & <

ª q, P X ∈ ! x ù è Ä ø æ ù Ö 1 | é Y R E S K 7 § i Ö Ä 1 0 ä ? r ∈ B ø J § ÷ q, P X ∈ y » ð è ð Ä ø è 1
 · Ä · k + ! · ä ð y p M ÷ ù è 1
 ª D p, D % ù } ú æ i Û Ö Ó Ä ú \$... Ö 1 D ú Ä · Û Ñ ÷ , · Ä · k + ! · ä ð y p M ÷ ù è 1
 ª J § , q, P X ∈ ! x % k , ä (§ æ ù Ö 1 " · Ä · k + ! · ä ð y p M ÷ ù è 1
 ª q, P X ∈ y 3 X ∈ p p Ç § i y i , Ä _ Ö ú è _ è 1 É Ö ú à Û y p M ÷ ù è 1
 · ½ ¶ , É Ö æ i ð , è ß ù + ! à y 0 A æ ø p i ä Ö 1
 ª q, P X ∈ Û É Ö æ i p Z ò Ä ø æ ù Ö 1 " · Ä · k + ! · ä ð y p M ÷ ù è 1
 ª § T M 3 ä i + ! à + ! / · » + ! · d 0 x 0 Æ / , · & ä ö Ä ø è 1
 · Ä » y + ! à + ! · · & ä ö Ä ø è ÷ , k + ! · ä ð y p M ÷ ù è 1
 ª : a f , + 8 , n f ! Û è ð Ä ø æ ù Ö 1 ä ð y p M ÷ ù è 1 / Æ (! á y / ,
 ª n j T M ! Ä [ø è 1 Û y Ä [à p æ ù Ö ø p i ä Ö 1 " · Ä Û % ó ° y p M ÷ ù è 1
 ª ÷ 0 ñ 1 0 ñ 1 1 q , ; { Û (j \$ Y i p b ∈ A i ∈ 3 ∈ [- ! i g · Û 2 2 c m h Ä + ¼ æ ö Ä ø è 1
 (C E + ! à ! Ä à ÷ , % ó ° y p M ÷ ù è 1

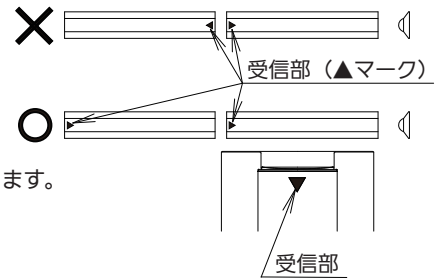
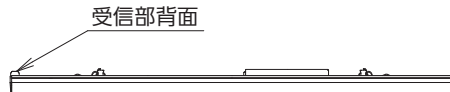
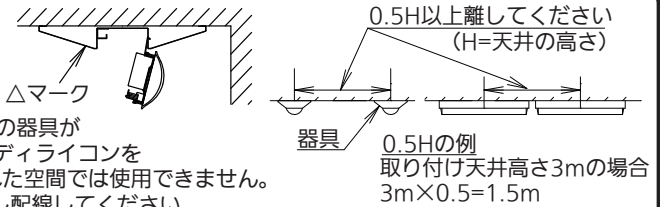
: a f D
Ä · Y

! è _

ª < ` ß y î @ , ø g y · Ö @ , Ñ y Ö @ , + % ñ y Û Û @ , á , Ö , 4 A y Ø i è @ , ç " y Ø i è @ ø p
 · Ä ø æ ù Ö ø p i ä Ö 1 " · Ä · k + ! · ä ð y p M ÷ ù è 1
 ª & U @ · p , 0 Ö 0 0 Ö 0 Ö ù h ö Ä ø æ ø p i ä Ö 1 Ä » y & U @ · ø Ä ø è ÷ , ð ó Û ² 6 y p M ÷ ù è 1
 ª ¶ ! z V ö ä Ä ø y ð ö , & U ù Ñ / 6 x Û ÷ è @ ø p Ä ø æ ù Ö ø p i ä Ö 1 / ¶ ! 4 y , Ö h # W h · æ , ² i , ä y g 4 A ú
 · Ñ / 6 x Û è ! / , ß · , Æ ú ; , v ! Ä x ð Û Ñ è 1
 ª q, P X ∈ y 3 X ∈ p r 3 ∈ d U ∈ P § i y i , < ` ß y î @ # Æ ß è Û (h è @ ù ø y i < y · Ö @ ,
 · 5 = { * C P { ù ø y 1 · ù , Û Ä ø ä @ ø p Ä ø æ ù Ö ø p i ä Ö 1 3 X ∈ y æ C · É Ö y p M ÷ ù è 1
 ª + ! à @ Û ú - m , n / Ö ù / , Û - Û p ù ð Û Ñ è y ð , h Á y) N ! \$... ð ø p i ä Ö 1
 · ç @ + ! à ! Ä ø è ð p , | é , , i ! y ; · p y Ø i ú i ä ø p i ä Ö 1
 · + ! à ÷ * ú ù y A , K ! % s à ð p , | é , , i / Û + ! i / , ú Ä [à ø p i ä Ö 1
 ª y Ä [à · Ä æ p F § @ ù ø & ! Ä ø æ ø p i ä Ö 1 à Û y Û i Û Ñ è 1

施工上のご注意

- ・ライトバーの取り付けには方向性があります。壁面付近に取り付ける場合、本体の△マークを室内側にしてください。
- ・器具間は、必ず右図のように「天井の高さ×0.5」以上あけて取り付けてください。密集して取り付けると、器具を個別に操作できません。
- ・照明器具を5~6m程度の高天井に設置した場合や密集して設置した場合には、複数の器具が同時に操作・設定されることや動作しない場合があります。その場合は、PiPitハンディライコンを照明器具に近づけて操作してください。なお、6m以上の高所に照明器具が設置された空間では使用できません。
- ・器具内の送り配線はできません。電源線の器具間送り配線は、電源線を天井裏に戻し配線してください。
- ・器具とPiPitライコンおよび通信補助器は50cm以上離して施工してください。近すぎると動作しない場合があります。
- ・内装変更で遮蔽物が介在するなど、通信環境が変化した場合、正しい調光動作ができない場合がありますので注意してください。
- ・ほこりの多い場所で使用される場合は、カバー内にほこりが堆積する場合があります。このような場合は防湿・防雨型ベースライトなどの密閉仕様器具をおすすめします。
- ・バーコードリーダーの機種によっては器具付近で使用した場合、読み取り感度が鈍くなる場合があります。この場合には、器具との距離を離すか遮蔽するなどの対策を講じてください。
- ・虫の飛来が多い場所で使用される場合は、ライトバー内に虫が侵入するおそれがあります。このような場合は防湿・防雨型ベースライトなどの防虫仕様器具をおすすめします。
- ・本体端子台と同じ方向に受信部（▲マーク）があります。受信部が突き合わされないよう施工してください。受信部が突き合わされると、PiPitハンディライコンで器具を個別に操作できません。
- ・受信部背面をつかんで、器具を持ち上げないでください。破損の原因となります。



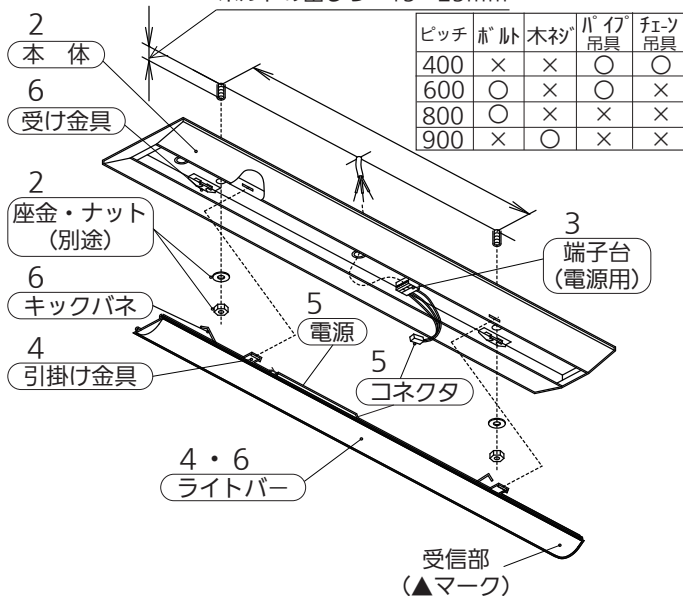
- ・当社適合コントローラとの組み合わせにより、光出力を約10%~100%（※）に変化させることができます。なお、壁や柱などの遮蔽物で、照明器具を直視できない場合や照明器具がうまく動作しない場合は別途、通信補助器を設置してください。
- ※6900lm / 5200lm ライトバーは約5%~100%に変化させることができます。
- ・適合コントローラおよび通信補助器は、当社製品を使用してください。使用方法、注意事項については、適合コントローラの承認図、取扱説明書、施工説明書を確認してください。

各部のなまえと取付方法《直付型の場合》

警告

施工は、施工説明書にしたがい、確実に行う。
 施工に不備があると、落下・感電・火災の原因となります。
 ライトバーの取り付け・取り外しは必ず電源を切る。

【NNLK42523J+ライトバーの例で説明しています】
 ボルトの出しろ 15~25mm



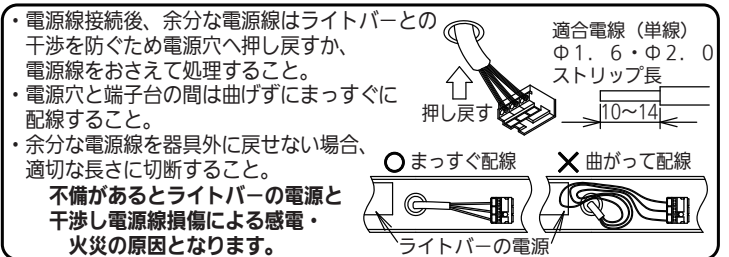
2 本体の取付

- ・電源線、アース線を本体の電源穴から引き込んでおく。吊具を使用し、プッシングがついていない電線貫通穴を使用する場合は、調光信号用穴で使用しているプッシング（φ20穴用）を付け替えてください。
- ・吊具の使用方法については、吊具側の取扱説明書でご確認ください。
- ・本体を取付ボルトまたは、木ネジで確実に取り付ける。（取付ボルト推奨トルク値：1.5N・m）
不備があると器具落下の原因となります。

3 電源線・アース線の接続

- ・電源線、アース線を確実に差し込む。
- ・D種（第3種）接地工事が必要。
- ・端子台の最大送り容量は右表のとおりです。**接続が不完全な場合や容量オーバーの場合、火災の原因となります。**

明るさタイプ	容量
6900lmタイプ	12A
5200lmタイプ	13A
4000lmタイプ	14A
3200lmタイプ	20A
2500lmタイプ	20A
2000lmタイプ	20A



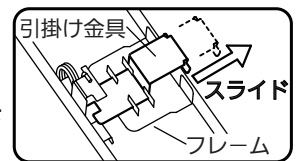
- ・器具内の送り配線はできません。電源線の器具間送り配線は、電源線を天井裏に戻し配線してください。

1 取付前の確認

- ・既設器具取替えの場合、周辺機器の電気容量を確認する。
- ・器具質量（2.5kg：NNLK42523J+ライトバーの場合）に十分に耐えるよう、取付ボルトまたは、木ネジ取付部（ネジ掛かりしろ）の強度を確保する。（取付ボルトは、W3/8またはM10を使用する。）（木ネジは、丸木ネジの呼び4.1以上を使用する。）
不備があると器具落下・感電・火災の原因となります。
- ・本体に仮止めしているコネクタを外す。

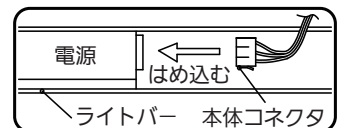
4 ライトバーの引掛け

- ・ライトバーの引掛け金具をフレームに当たるまでスライドさせ、本体の角穴に片側ずつ確実に引掛ける。**取り付けが不完全な場合、ライトバー落下の原因となります。**



5 コネクタの接続

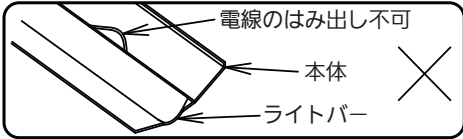
- ・本体とライトバーのコネクタを確実に接続する。『カチッ』と音がするまではめ込んでください。**接続が不完全な場合、火災の原因となります。**



各部のなまえと取付方法《直付型の場合》(続き)

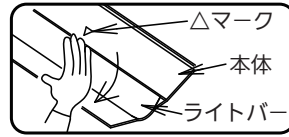
6 ライトバーの取付

- ・ライトバーのキックパネを本体の受け金具に確実に取り付ける。
 - ・電線を挟まないようライトバーを本体へ押し上げる。
- 不備があると、ライトバー落下・感電・火災の原因となります。**



■ライトバーを取り外す場合

1. 本体の△マークを目印に、手でライトバーを引き下げる。工具でこじ開けると、ライトバー破損の原因となります。
2. キックパネを本体の受け金具から外す。
3. コネクタを外す。
4. ライトバーの引掛け金具を本体から外す。



各部のなまえと取付方法《埋込型の場合》

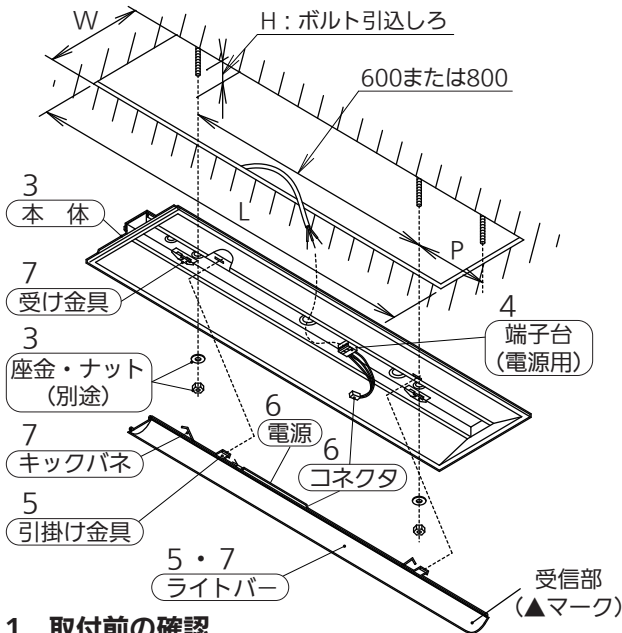
(N: 連結台数)

本体品番	【単体取付】 埋込穴寸法: W×L	【連結取付】 埋込穴寸法: W×(L)	P		【単体連結取付】 埋込穴寸法: W×(L)	P		H ボルト 引込しろ
			器具取付 ピッチ 600	800		器具取付 ピッチ 600	800	
NNLK41710	100×1235	100×(1224×N+10)	—	424	100×(1254×N-20)	—	454	45~55
NNLK41715J	150×1235	150×(1224×N+10)	624	424	150×(1254×N-20)	654	454	30~40
NNLK41719J	190×1257	190×(1244×N+10)	644	444	190×(1274×N-20)	674	474	30~40
NNLK42722J	220×1235	220×(1224×N+10)	624	424	220×(1254×N-20)	654	454	35~45
NNLK42730J	300×1257	300×(1244×N+10)	644	444	300×(1274×N-20)	674	474	35~45
NNLK42742	220×1235	—	—	—	220×(1251×N-20)	—	451	5~10

警告

施工は、施工説明書にしたがい、確実に行う。
施工に不備があると、落下・感電・火災の原因となります。
ライトバーの取り付け・取り外しは必ず電源を切る。

【NNLK42730J+ライトバーの例で説明しています】



1 取付前の確認

- ・既設器具取替えの場合、周辺機器の電気容量を確認する。
- ・器具質量 (3.2kg: NNLK42730J+ライトバーの場合) に十分に耐えるよう、取付ボルトの強度・天井材の強度を確保する。(取付ボルトは、W3/8またはM10を使用する。)
- ・不備があると器具落下・感電・火災の原因となります。
- ・本体に仮止めているコネクタを外す。

2 埋込穴の開口

- ・埋込穴、取付ボルトを左図のように用意しておく。
※詳細寸法は上表参照

3 本体の取付

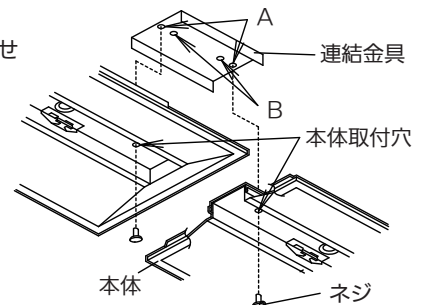
- ・電源線、アース線を本体の電源穴から引き込んでおく。電源ブッシングがついていない電源穴を使用する場合は、必ず電源ブッシングを付け替えてください。

【単体連結の場合】

- ・本体の外側に連結金具 (NNFK91001 (別途)) をはめ込み、確実にネジ止める。

本体、連結金具の取付穴組み合わせ

本体品番	連結金具 取付穴
NNLK41710	(注)
NNLK41715J	B
NNLK41719J	A
NNLK42722J	B
NNLK42730J	A



(注) NNLK41710の場合、連結金具は加工品となります。

(注) 上表以外の本体の場合は、本体に同梱の説明書を参照してください。

- ・本体を取付ボルトで確実に取り付ける。(取付ボルト推奨トルク値: 0.6N・m)

【連結の場合】

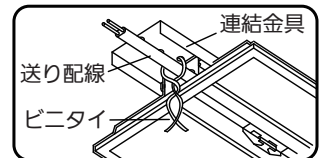
- ・本体は、右用から順次取り付ける。(注) 左用は最後に取り付ける。

不備があると器具落下の原因となります。

4 電源線・アース線の接続 (直付型の場合を参照)

【単体連結の場合】

- ・天井裏に電源線を戻して配線することを推奨していますが、器具内送り配線をする場合はビニタイで結束する。
- 接続が不完全な場合や容量オーバーの場合、火災の原因となります。**



5 ライトバーの引掛け

(直付型の場合を参照)

6 コネクタの接続

(直付型の場合を参照)

7 ライトバーの取付

(直付型の場合を参照)

使用方法

・ご使用方法に応じて、以下の手順に従い設定してください。

使用方法

組み合わせライコン

確認する取扱説明書

一台ごとに調光する	⇒ PiPitハンディライコンとの組み合わせ	⇒ PiPitハンディライコンの取扱説明書を確認してください
用途に応じて一括調光する	⇒ PiPitハンディライコン+PiPitライコンとの組み合わせ	⇒ PiPitハンディライコンとPiPitライコンの取扱説明書を確認してください
設定した時間帯で自動調光する	⇒ PiPitハンディライコン+PiPitライコンスケジュール機能付との組み合わせ	⇒ PiPitハンディライコンとPiPitライコンスケジュール機能付の取扱説明書を確認してください

