

⚠ 注意：商品には寿命があります。詳細はCLX2021HAをご参照ください。

安全に関するご注意

- 一般屋内用器具です。直射日光の当たる場所、湿気が多い場所、振動の強い場所、雨水のかかる場所、風の強い場所、腐食性ガスの発生する場所では使用しないでください。落下・感電・火災の原因となります。
- 非常用光源部のガラスに衝撃を与えないでください。破損した場合、感電・火災の原因となります。
- LEDランプはガラス製です。取扱いに注意してください。破損によるケガの原因となります。
- 壁面横取付専用器具です。点検スイッチが下になる方向にお取付ください。指定方向以外及び天井面取付できません。落下の原因となります。
- コンクリート面へ取付ける場合は、必ずコンクリート用アンカーまたはフルカラー埋込ミニ塗代カバー（WN3931）にて取付けてください。落下の原因となります。
- 必ず左端用取付台（端子台側）から電源線を接続してください。右端用取付台からは電源線を接続できません。
- 寒冷地等で外気に通ずる場所に設置した場合、非常点灯時間が極端に短くなる恐れがあります。やむを得ず設置する場合は、非常点灯時間の点検を頻繁に行ってください。（少なくとも半年ごとの点検は必要）自己点検リモコン（別売）をご使用いただくと、点検が簡単となります。

<使用上のご注意>

- ・ラジオ、TVや赤外線リモコン方式の機器は照明器具から離して使用してください。雑音が入ったり、正常に動作しない場合があります。
- ・同時通訳機などの誘導無線を使用する場合、雑音が入ることがあります。事前に確認し、対策を講じてください。
- ・非常時光源として高輝度LEDを使用しています。長時間の直視はおさください。
- ・LED素子にはバツキがあるため、同じ品番のランプでも光色・明るさが異なる場合があります。予めご了承ください。
- ・パナソニック製LEDランプを使用してください。パナソニック製LEDランプの特性に合わせた器具設計をしておりますので他社製LEDランプを使用すると、本来の性能が得られない場合があります。
- ・ランプピンやソケットの導電板が酸化（腐食）し、不点灯に至る場合があります。湿気が多い場所、腐食性ガスの発生する場所では、使用しないでください。
- ・一般屋内で使用の場合でも、器具周囲に硫黄成分が存在する場所では使用しないでください。（一部の食品や薬品、紙類などには硫黄成分が含まれます。また、車の排気ガスにも硫黄成分が含まれます。）光学性能に影響を与える場合があります。
- ・階段通路誘導灯として使用される場合、通常、連続点灯してください。常時、消灯して使用される場合は、事前所轄消防署の了解を得てください。消灯される場合は、自動火災報知設備との連動が必要なため、誘導灯用信号装置等を用いて消灯してください。

<電池交換時のご注意>

- ・充電モニタ（緑）が点滅している場合、通電状態で蓄電池を交換してください。点滅が解除されます。無通電状態で蓄電池を交換した場合は充電モニタ（緑）の点滅が解除されません。

天井面とは約40cm以上離してください。パネル取付時に必要な寸法です。

自己点検機能付（リモコン対応）

自己点検スイッチを数秒長押し、又はリモコンの点検スイッチを押すと、自動的に定格時間非常点灯し蓄電池の状況を自己点検し、結果をLED（緑）にて表示させます。適合品は下記の承認図をご覧ください。

適合品番	
リモコン	FSK90910K (チャンネル「2」でご使用ください。チャンネル「1」は誘導灯用です。)
即時点灯性 (切替動作試験)	・55%電圧で非常点灯へ切替 ・0.2秒以内に非常点灯へ切替
高温動作	・周囲温度70℃で55分以上 照度維持率50%以上を確保
照度1ルクスの確保	・常温時に床面照度2lxを確保



階段通路誘導灯
型式認定番号
3AE-1080

**建築基準法型
非常用照明器具**
評定番号
LALE-027



建設省告示第1830号に定める事項

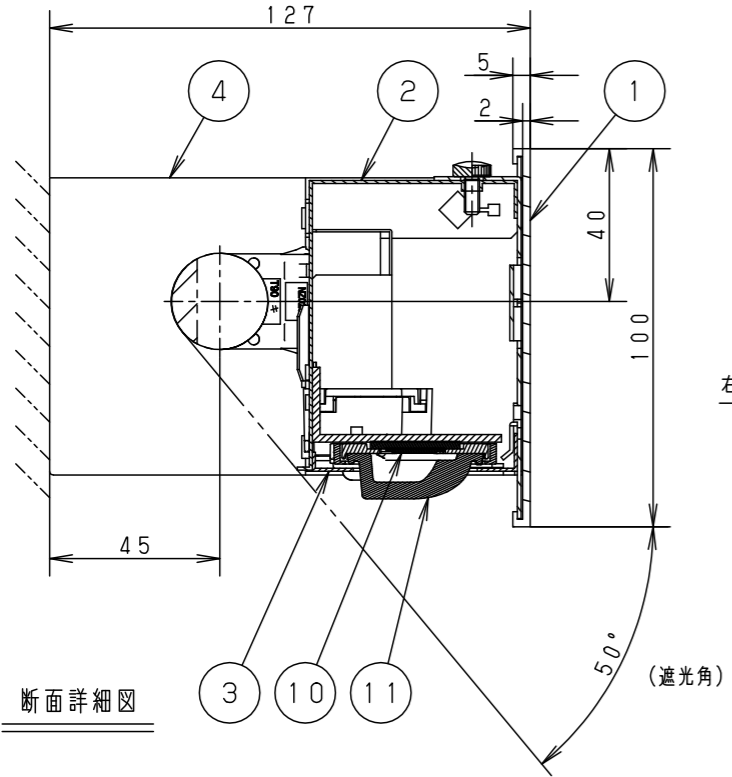
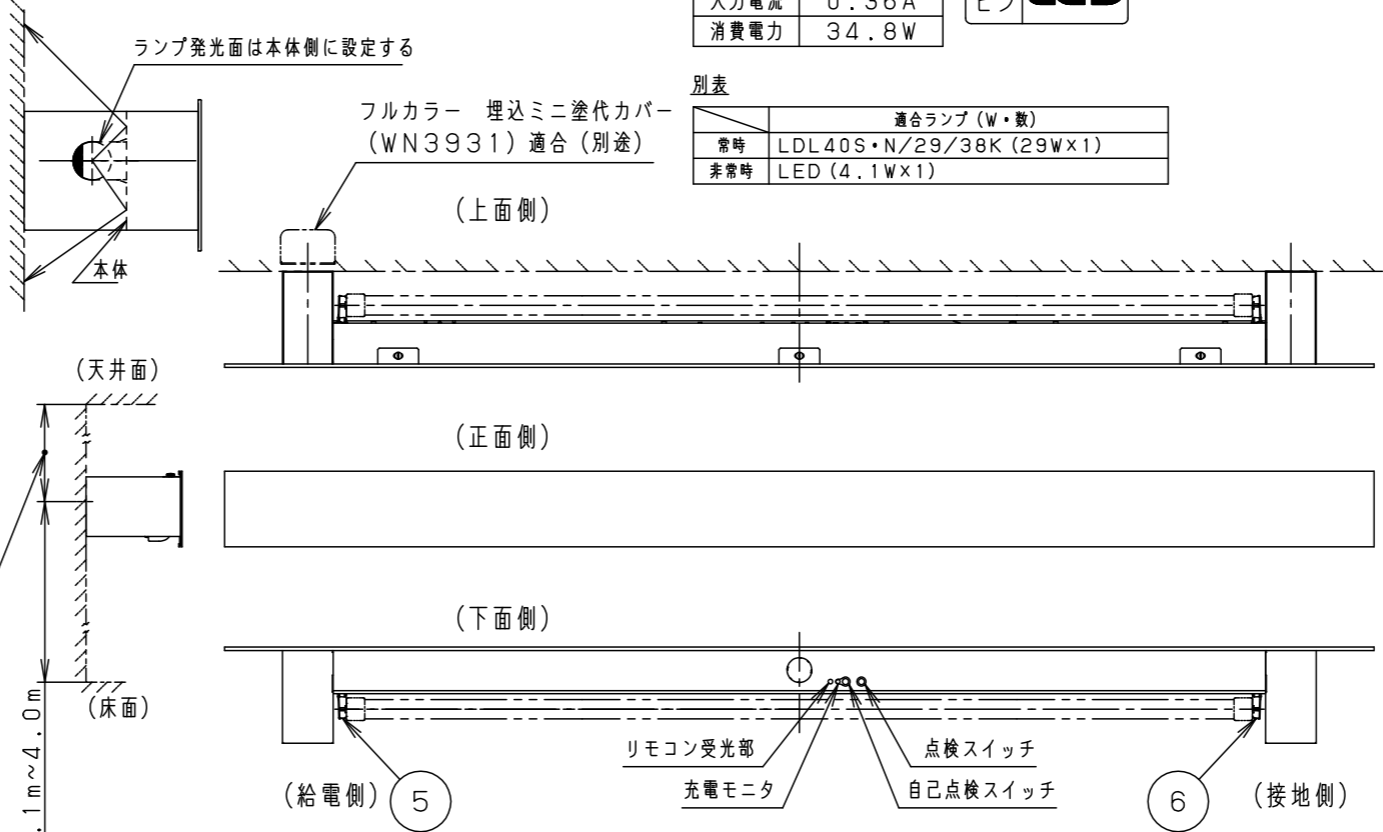
光源の種類	LEDモジュール接続端子部の材料	照明器具内の電線の種類	非常用電源
LEDモジュール	ポリアミド樹脂	架橋ポリエチレン絶縁電線 ふっ素樹脂絶縁電線 二種ビニル絶縁電線	電源内蔵型

定格電圧	AC100V
入力電流	0.36A
消費電力	34.8W

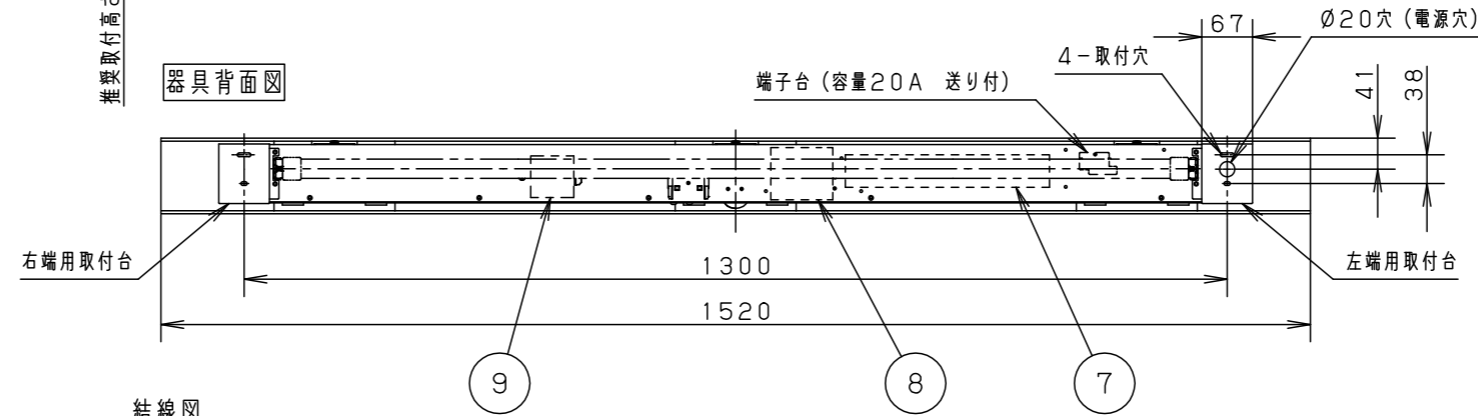
L形
ピン LED

別表

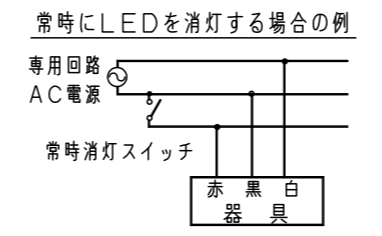
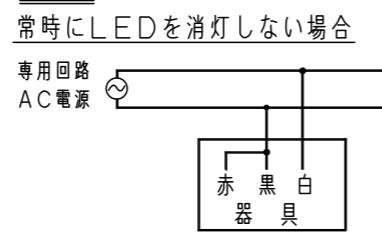
適合ランプ（W・数）	
常時	LDL40S・N/29/38K（29W×1）
非常時	LED（4.1W×1）



器具背面図



結線図



*階段通路誘導灯として使用する場合は、誘導灯信号装置等を用い、自動火災報知設備の動作と連動させてください。詳細は信号装置の承認図をご参照ください。

部番	部品名	材質・素材厚	備考
1	パネル	アルミ押し出し材	シルバーメタリックアクリル塗装
2	本体A	鋼板（t0.8）	高反射白色粉体塗装
3	本体B	鋼板（t0.8）	高反射白色粉体塗装
4	取付台	鋼板（t1.0）	シルバーメタリックアクリル塗装
5	給電側ソケット	PP、PC	NZ0200
6	接地側ソケット	PP、PC	NZ0201
7	電源ブロック		
8	非常灯用電源		
9	蓄電池	4.8V、1200mAh	FK762
10	LEDモジュール		JIS C 8154:2015適合
11	非常灯レンズ	ガラス	

適合ランプ：別表参照
器具質量：4.6kg

特記事項：

SmartArchi

品番：FYY44045J

図番：FYY44045J-K

尺度：1:2.1:10

作成 河 齊

作成日：2021.07.15

野 藤

パナソニック株式会社