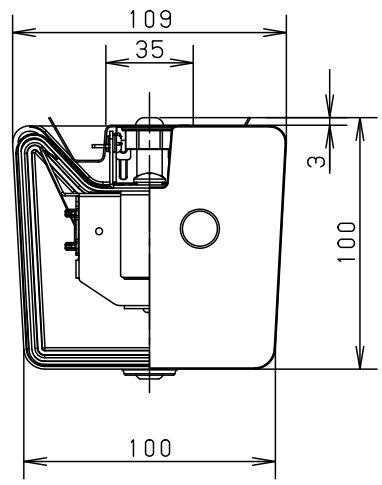


⚠ 注意：商品には寿命があります。詳細はCLX2021JAをご参照ください。

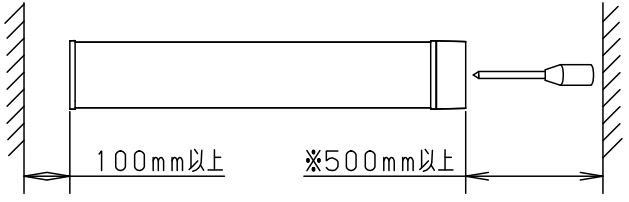
| | | | |
|------|--------|--------|--------|
| 定格電圧 | AC100V | AC200V | AC242V |
| 入力電流 | 300mA | 150mA | 130mA |
| 消費電力 | 27.0W | 27.0W | 27.0W |

注) 起動方式の注意事項は別紙起動方式の承認図 (LE-KG) を参照してください。



半断面詳細図

※センサ誤検知防止のために器具側面より500mm以上離してください。
(取外時に工具を用いて作業しますので、作業空間も必要です。)



- 電源ユニット内蔵型器具です。
- 電源・アースの接続方式は口出し線方式です。

⚠ 安全に関するご注意

- 水平天井取付器具です。傾斜天井取付、壁面取付、床面取付はしないでください。落下、感電、火災の原因となります。
- カバーに衝撃を与えないでください。破損した場合、感電、火災の原因となります。
- 軒下など雨線内で使用できます。ただし、次の場所では使用しないでください。落下、感電、火災の原因となります。
 - 風除けのない建物の屋上、山稜、橋梁などの風の強い場所
 - 浴室やサウナなどの常時高温、高湿度になる場所
 - 温泉地など腐食性ガスが発生する場所
 - 沿岸地帯など潮風による塩害を受ける場所
 - 屋内プールなどの塩素臭気中にさらされる場所
 - 振動の強い場所
- 耐風速40m/s仕様です。これ以上の風速の影響を受ける場所では使用しないでください。器具落下の原因となります。
- チャンネル取付など、器具の背面より雨や風を受けるような取り付けはしないでください。落下、感電の原因となります。
- 器具よりも小さい面への取り付けはしないでください。カバーの取付けが不安定になり落下の原因となります。

<使用上のご注意>

- センサ機能付ウォールライト、ひと・EEセンサON/OFF (Nタイプ) です。センサ機能の詳細は別紙説明書 (NNFSN-KG) を参照してください。
- 器具周囲に硫黄成分が存在する場所では使用しないでください。(一部の食品や薬品、紙類や車の排気ガスにも硫黄成分が含まれます。) 光学性能に影響を与える場合があります。
- 照射距離が近い時や照射面によっては光ムラが気になる場合があります。あらかじめご了承ください。
- ラジオ、TVや赤外線リモコン方式の機器は照明器具から離して使用してください。雑音が入ったり、正常に動作しない場合があります。
- 直射日光の当たる状態では点灯しないでください。過熱による故障・短寿命の原因となります。
- 同時通訳機などの誘導無線を使用すると、雑音が入る場合があります。事前に確認し、対策を講じてください。
- 殺菌灯と併用する場合は、殺菌線がカバーに当たらないように設置してください。カバー劣化の原因となります。
- 静かな環境で使用する場合、点灯直後や消灯直後にきしみ音が発生する場合があります。カバーの伸縮によるもので、故障や異常ではありません。
- LED素子にはバラツキがあるため、同じ品番の器具でも 光色、明るさが異なる場合があります。あらかじめご了承ください。
- バーコードリーダーの機種によっては器具付近で使用した場合、読み取り感が鈍くなる場合があります。この場合には、器具との距離を離すか、遮蔽するなどの対策を講じてください。
- カバーは温度変化に合わせて伸縮する構造で、振動や風によって、がたつき音が発生する場合がありますが故障や異常ではありません。

| | | | | | | |
|------|-------------|----|--------|----------------|------------|----------------------|
| LED | 昼白色 (5000K) | 5 | センサ | | EE機能付熱線センサ | 品番 |
| 器具光束 | 2980lm | 4 | エンドカバー | PBT樹脂 | 白 | 防雨型 NNFS41810CLE9 |
| 器具質量 | 3.1kg | 3 | カバーエンド | ポリカーボネート | 乳白 | |
| 特記事項 | | 2 | カバー | ポリカーボネート | 乳白 | 上田 安積 |
| | | 1 | 本体 | ステンレス鋼板 (t0.6) | | |
| | | 部番 | 部品名 | 材質・素材厚 | 備考 | パナソニック株式会社 |

