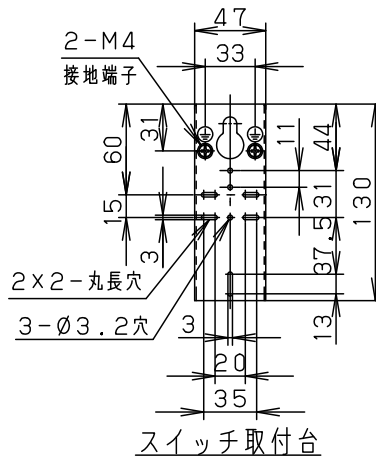
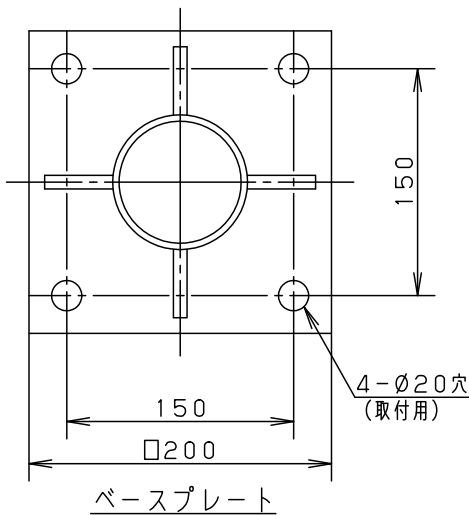
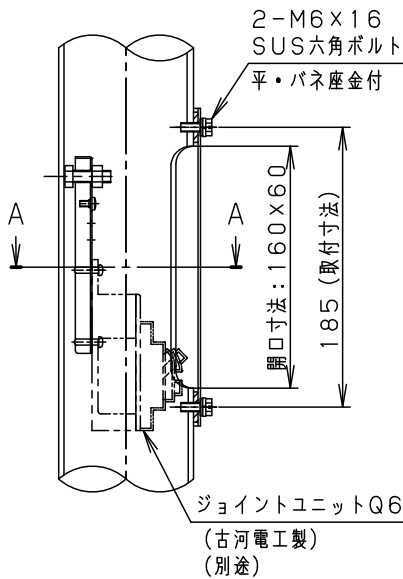
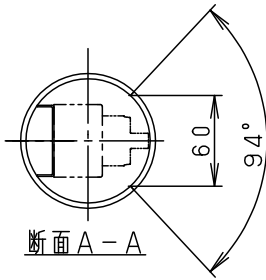
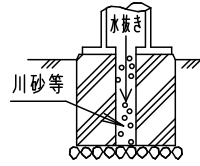


⚠ 注意：商品には寿命があります。詳細はCLX2021MAをご参照ください。

⚠ 安全に関するご注意

- 60m/sec仕様です。
適合以外の器具、アームとの組合せでは使用しないでください。
ポール転倒の原因になります。
- 排水処理を行い、ポール下部に川砂等を充填し、湿気がポール内に充填しないように施工してください。
絶縁不良による感電および腐食によるポール折れの原因になります。
- 基礎の表面は地表に出し、傾斜をつけて雨水が溜まらないように施工を行ってください。
- 浴室、温水プール等の湿度の高い場所では使用しないでください。
絶縁不良による感電および腐食によるポール折れの原因になります。

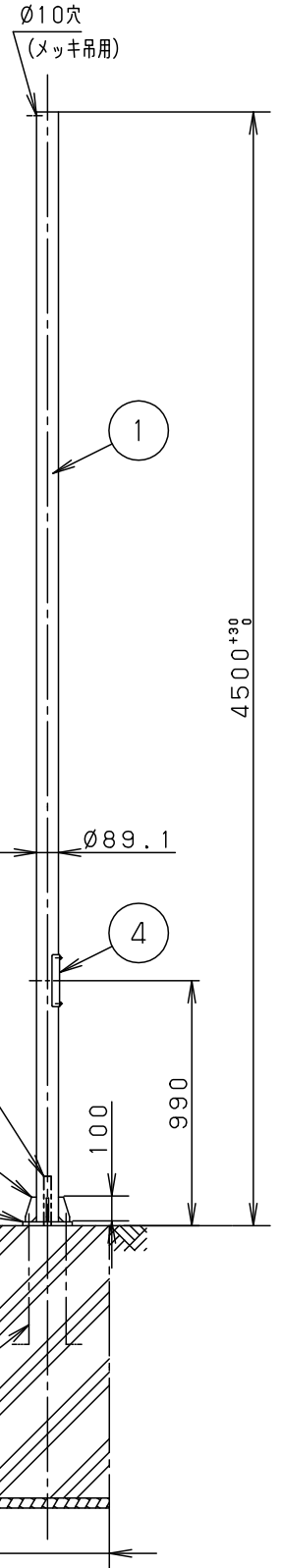


処理・仕上げ
溶融Zn-Al-Mg合金
メッキ (HZA50A)
前処理後 グレー (N7)
ポリエステル粉体塗装

ケーブル保護管
(別途)

アンカーフレーム
(YD9915別途)

コンクリート基礎
(標準的な地盤の場合)
幅 (角または丸) 500
× 深さ 1100
(灯具等組合せ、設計風速
により変わる場合があります)



| | | | | | |
|--------------|--|--------|---------|------------------------------|----------------------|
| グレー マンセル N7 | | | | | |
| ポール 内蔵可能品 | ジョイントユニットQ68 (FEQ68-15A, FMQ68-15A) (古河電工製) 1個 | 5 | | | 品番 (ポール) NNY28907 |
| | | 4 | 蓋 | 溶融Zn-Al-Mg 合金メッキ鋼板 (t1.6) | |
| 器具質量 | 41.0Kg | 3 | 補強リブ | 鋼板 (t 9) | 別表参照 |
| 特記事項 | | 2 | ベースプレート | 鋼板 (t16) | 別表参照 |
| | | 1 | ポール | 鋼管 (t3.5) (STK500) | 別表参照 |
| 部番 | 部品名 | 材質・素材厚 | 備考 | パナソニック株式会社 | |

