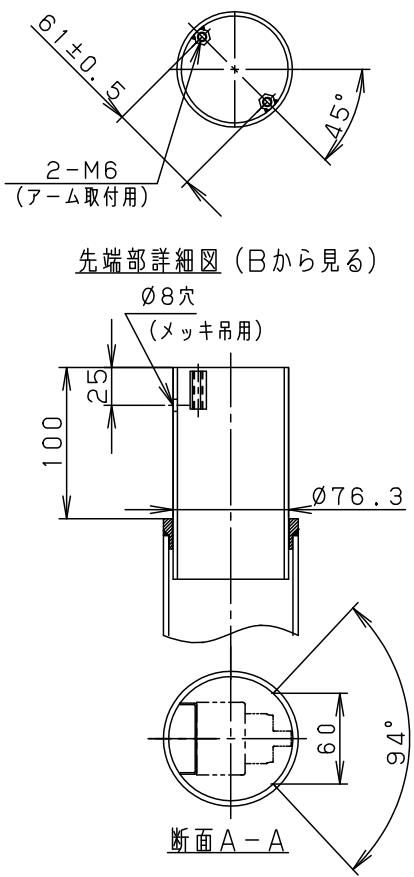
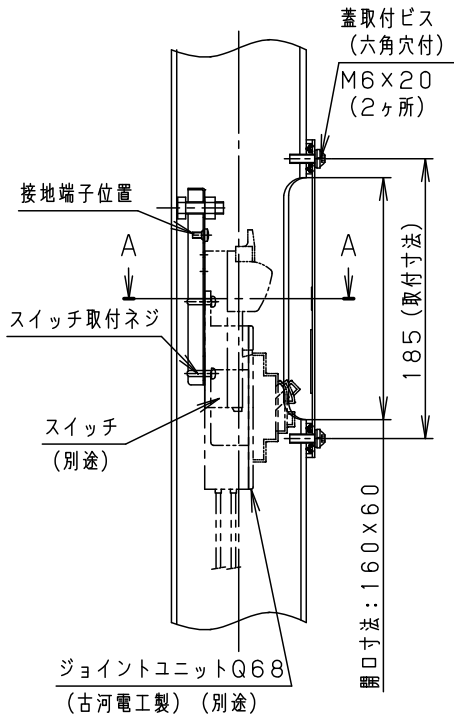
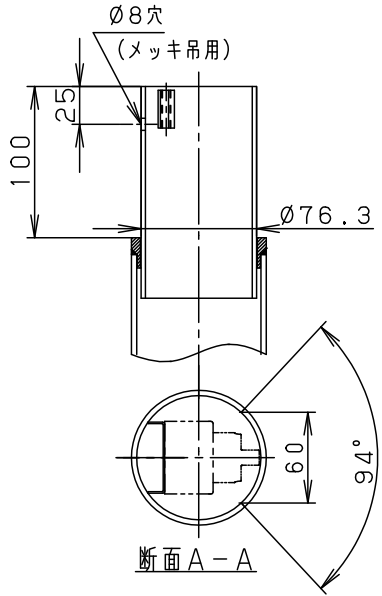


⚠ 注意：商品には寿命があります。詳細はCLX2021MAをご参照ください。



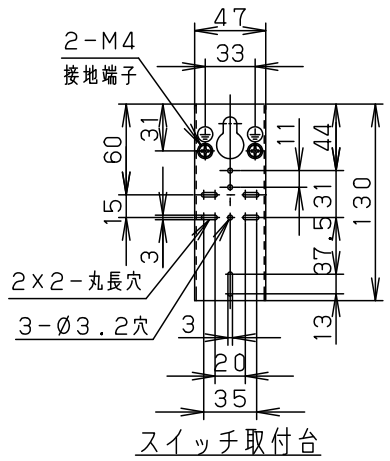
先端部詳細図 (Bから見る)



⚠ 安全に関するご注意

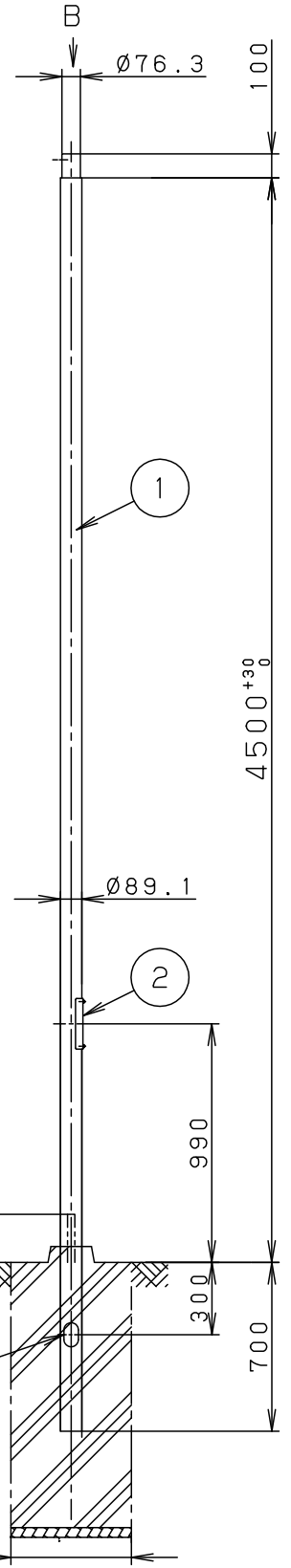
- 60m/s仕様です。適合以外の器具、アームとの組合せでは使用しないでください。ポール転倒の原因となります。
- 排水処理を行ない、湿気がポール内に充満しないように施工してください。絶縁不良による感電および腐食によるポール折れの原因となります。
- ポール地際部は防錆の為、必ずコンクリート根巻してください。腐食によるポール折れの原因となります。
- 浴室、温水プール等の湿度の高い場所では使用しないでください。絶縁不良による感電および腐食によるポール折れの原因となります。

- [使用上のご注意]
- ポールを特殊環境や照明器具取付以外の用途でご利用される場合は、別途ご相談ください。
 - 溶融Zn-Al-Mg合金メッキの製造上、外観は、均一な仕上りにはなりませんので、予めご了承ください。
 - エバーライトモールドライト、LEDモールドライト専用です。それ以外器具取付の場合は灯具承認図の取付方法及びポール強度をご確認の上ご使用ください。



処理・仕上げ
 溶融Zn-Al-Mg合金メッキ (HZA50A) 前処理後
 ミディウムグレーメタリック
 ポリエステル粉体塗装

コンクリート基礎
 (標準的な地盤の場合)
 幅 (角または丸) 500
 × 深さ 1100
 (灯具等組合せ、設計風速
 により変わる場合があります)



ポール 内蔵可能品	スイッチ	15A 2P用 1個	5			品番 (ポール) YD4509HN
	ジョイントユニットQ68 (FEQ68-15A, FMQ68-15A) (古河電工製)	1個	4			
器具質量	40.0Kg		3			河野
特記事項	2	蓋	Zn-Al系合金メッキ 鋼板 (t1.6)	ミディウムグレーメタリック ポリエステル粉体塗装	別表参照	
	1	ポール	鋼管 (t3.5) (STK500)			
部番	部品名	材質・素材厚	備考	パナソニック株式会社		

