



品番 FA (FAH) 01520J (電池内蔵型)

※上記 () 内は加工品番です。 (以降、加工品番の記載を省略します。)

・器具の施工には電気工事士の資格が必要です。施工は必ず工事店に依頼してください。

施工説明

工事店様へ、この説明書は保守のためお客様に必ずお渡しください。

安全に関するご注意

⚠ 警告

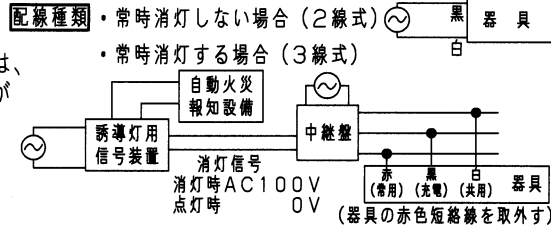
- 施工は、施工説明にしたがい確実に行う。 施工に不備があると落下・感電・火災の原因となります。
- 器具に衝撃を与えたり、改造したりしない。 落下・感電・火災の原因となります。
- 壁（客席）専用。 指定以外の取付をすると、落下・感電・火災の原因となります。
- 表示された電源電圧（定格電圧±6%）・周波数の電源で使用する。 使用電源に不備があると、感電・火災の原因となります。
- 蓄電池を短絡・分解などしない。 また、火や水に投入しない。 感電・火災・破裂・やけどの原因となります。
- 蓄電池は確実に取付ける。 非常時に点灯しません。

⚠ 注意

- この器具は一般屋内用器具です。 雨水のかかる場所、湿気が多い場所、直射日光の当たる場所、振動の強い場所、温泉街など腐食性ガスの発生する場所では使用しないでください。 電源線、取付部からの水の滴下等の浸入がある所でも使用できません。 落下・感電・火災の原因となります。
- 外の風が直接当たる場所では使用しないでください。 落下の原因となります。
- 周囲温度は、5～35℃で使用してください。
- 範囲外の温度にて使用した場合、火災や蓄電池の劣化及び非常点灯しない原因となります。
- 電源穴・取付穴を通じて取付面うら側から水気・湿気が入る可能性のある場合には防水シール材等ですきまを埋めてください。 防水処理が不完全な場合、浸水による感電・火災の原因となります。

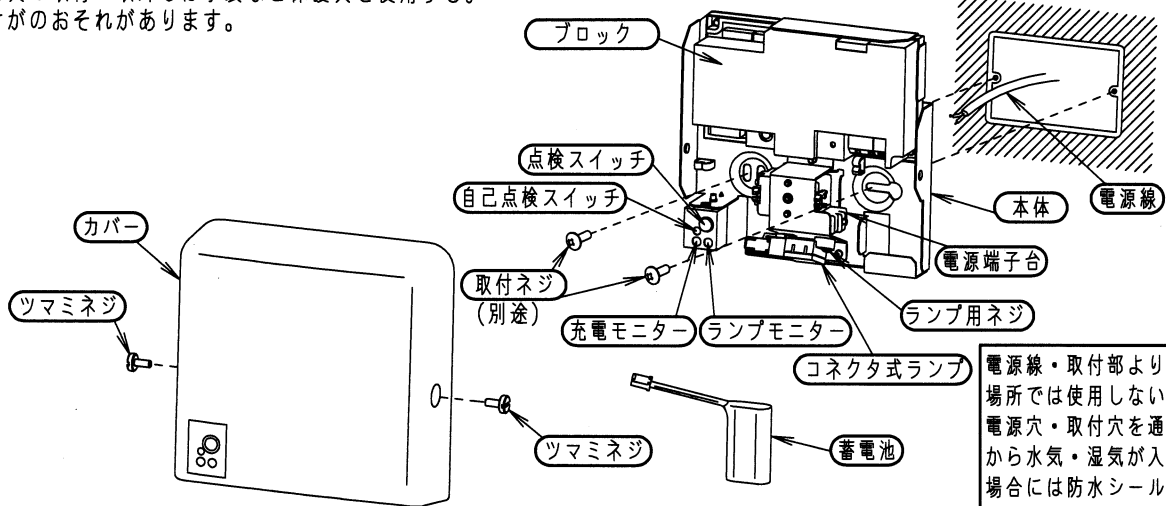
施工上のご注意

- この器具の電源は誘導灯専用回路にしてください。
- この器具は常時連続点灯し使用してください。常時消灯して使用される場合は、事前に所轄消防署の了解を得てください。また、自動火災報知設備との連動が必要なため、誘導灯信号装置などを用いて消灯してください。
- 電源を通電せずに、蓄電池を接続したまま放置しないでください。蓄電池の劣化や短寿命の原因となります。



各部のなまえと取付けかた

器具の取付・取外しは手袋など保護具を使用する。けがのおそれがあります。

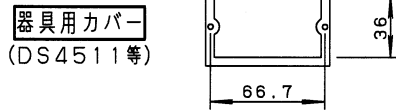


※取扱説明書中の図は、一部簡略・抽象化しています。

電源線・取付部より水の浸入がある場所では使用しないでください。電源穴・取付穴を通じて取付面うら側から水気・湿気が入る可能性のある場合には防水シール材等ですまを埋めてください。

1 取付け前の確認

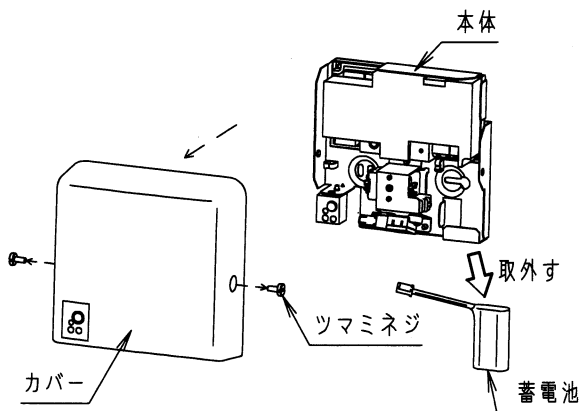
- ・器具質量 (0.55kg)
- ・ネジを使用する場合は、取付部の十分な強度を確保する。
- ・ボックスに取付ける場合は、器具用カバーを使用する。下図のような器具用カバーを別途手配してください。



不備があると器具落下の原因となります。

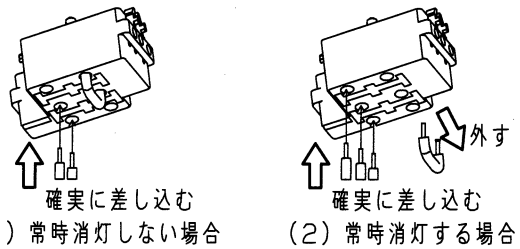
2 取付準備

ツマミネジ (左右2箇所) をゆるめ、カバーを外す。蓄電池を本体から取外す。



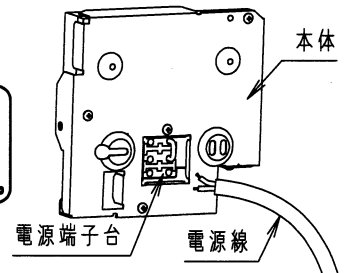
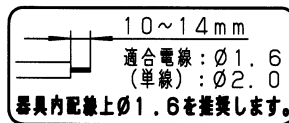
3 電源線接続

電源線を本体背面より接続する。電源端子台の容量は20Aです。接続が不完全な場合や容量オーバーの場合、火災の原因となります。



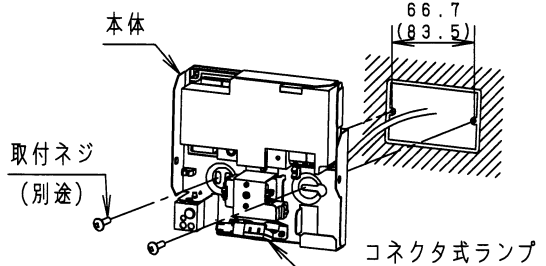
(1) 常時消灯しない場合

(2) 常時消灯する場合



4 本体取付

コネクタ式ランプが下側にくるように本体を取付ける。

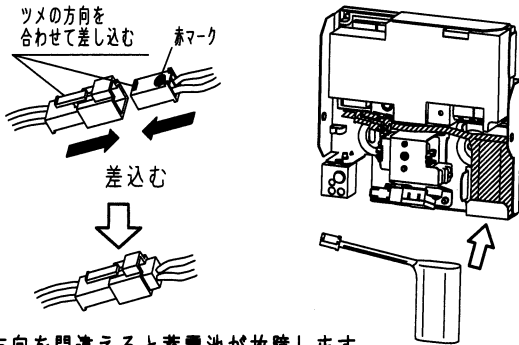


不備があると器具落下の原因となります。

各部のなまえと取付けた（続き）

5 蓄電池の接続

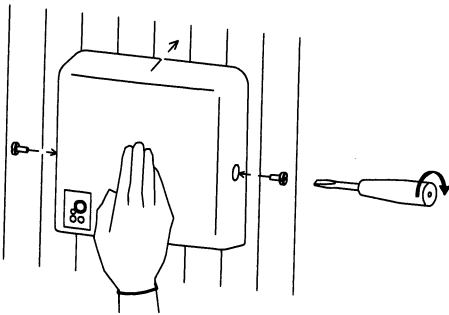
蓄電池コネクタを接続し、下図の様に本体に収納する。
（コネクタを接続すると非常点灯します）



方向を間違えると蓄電池が故障します。
接続が不完全な場合、火災・非常時不点の原因となります。

6 カバーの取付

カバーを壁面に押し当てながらツマミネジ（左右2箇所）で
カバーを本体に取付ける。
不備があると落下の原因となります。

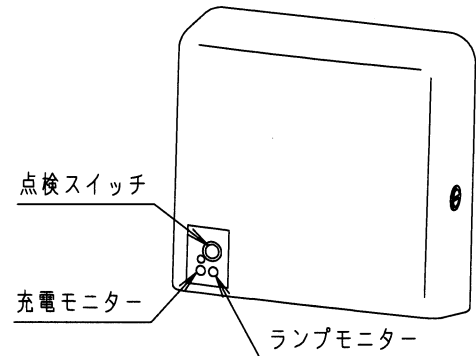


7 充電状態と非常時点灯の確認

① 電源通電状態でランプおよび各モニターランプの状態を
確認する。

正常状態

充電モニター（緑）は点灯
ランプモニター（赤）は消灯



② 電源通電状態で点検スイッチを押し非常点灯を確認する。
（点検中、充電モニター（緑）は消灯）

正常に動作しない場合は **故障かな？と思ったときは** を
参照してください。

取扱説明

お客様へ、この説明書は必ず保管ください。

・ご使用前にこの取扱説明書を必ずお読みのうえ、正しくお使いください。

安全に関するご注意

警告

- 器具を改造しない。落下・感電・火災の原因となります。
- 万一、煙が出たり、変な臭いがした場合、すぐに電源を切り、工事店に修理を依頼する。
異常状態のまま使用すると、感電・火災の原因となります。
- 蓄電池を短絡・分解などしない。また、火や水に投入しない。感電・火災・破裂・やけどの原因となります。
- 蓄電池は確実に取付ける。非常時に点灯しません。

注意

- 照明器具には寿命があります。（※1）
法令に基づいて定期的に点検を実施してください。
点検せずに長時間使い続けるとまれに火災・感電・落下などに至る場合があります。
- 「安全チェックシート」に基づき自主点検してください。（チェックシート番号：CLX2021HA）

※1 照明器具は、使用条件、使用環境で異なりますが、8～10年が取り替え時期の目安です。但し、蓄電池は、4～6年です。

使用上のご注意




- 光源として高輝度LEDを使用しています。光源部を長時間直視しないでください。
- アルカリ系洗剤は使用しないでください。強度低下による破損の原因となります。
- 長時間器具を使用しないときは、蓄電池は外してください。蓄電池の劣化や短寿命の原因となります。
- ランプ交換後はリセットスイッチを2秒以上長押ししてください。ランプ寿命誤診断の原因となります。

モニターのはたらき

自己点検スイッチ




- 蓄電池容量の点検が行なえます。判定には最大20分かかります。
- 先の細い(φ3以下)物で2秒以上押しと点検を開始します。
(充電モニターが消灯します。検査終了後は自動的に復帰します。)
- 自己点検スイッチの動作には、24時間以上充電が必要となります。
(24時間以内に、3秒以上の非常点灯があった場合は動作しません。)

ランプモニター (赤)

ランプの交換時期や異常などをお知らせするものです。		点灯しない	正常です。
		赤色点灯	ランプまたはランプの接続に異常が発生しています。
		赤色点滅	ランプユニット交換時期の目安です。ランプの点灯時間をカウントし、60000時間後に赤色点滅でお知らせします。

(注) ランプモニターが点滅しなくてもランプの明るさ低下または変色等の場合ランプを交換してください。

充電モニター (緑)

蓄電池の充電がなされているか確認できます。		緑色点灯	正常です。
		点灯しない	蓄電池が充電されていません。非常点灯になっていないか、または、蓄電池コネクタが外れていないかを確認してください。
		緑色点滅	蓄電池の交換時期の目安です。蓄電池容量の低下を緑点滅でお知らせします。

お手入れ・部品交換

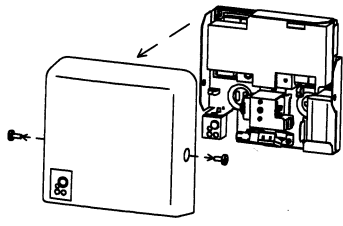
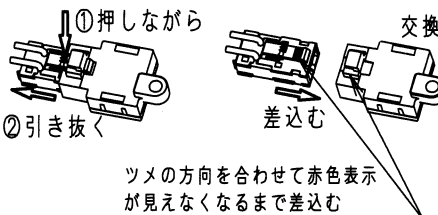
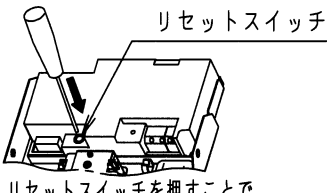
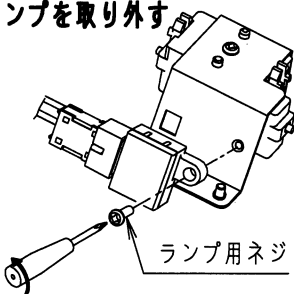
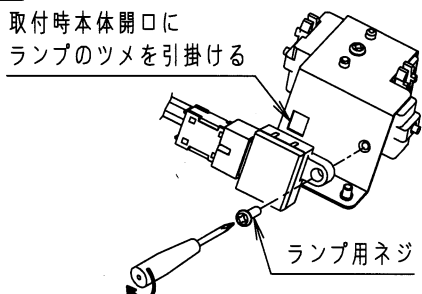
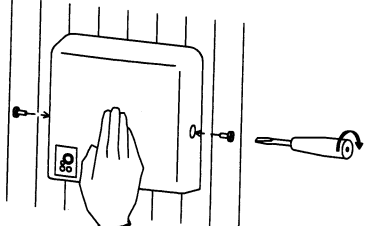
⚠ 注意

蓄電池・ランプ交換時は、器具に取付けられている蓄電池・ランプと同じパナソニック製の蓄電池・ランプにお取り替えください。故障・ランプ破損の原因となります。
 ・器具の清掃について・・・水または中性洗剤を用いて、汚れた部分を軽く拭き取ってください。
 シンナー、ベンジン、アルカリ系洗剤で拭かないでください。
 変色、変質、強度低下による破損の原因となります。

ランプの交換方法

ランプモニターが赤色点滅するとランプの交換時期です。(通電60000時間後)
 (注) ランプモニターが点滅しなくても、ランプの明るさ低下または変色等の場合、ランプを交換してください。

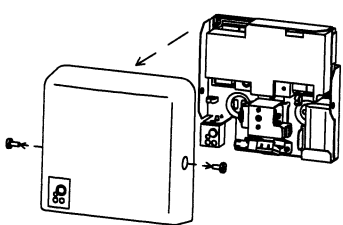
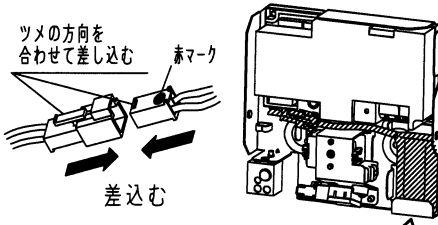
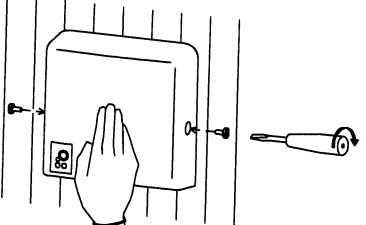
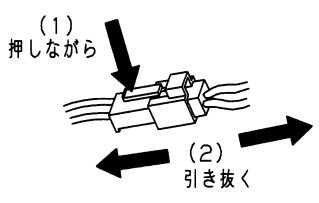
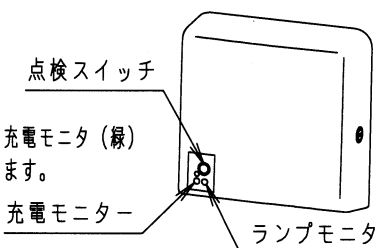
交換部品	コネクタ式ランプ
品番	FK91170J

<p>1 カバーを外す</p> 	<p>3 ランプコネクタを外してコネクタ式ランプを交換する (ランプモニター (赤) 点灯)</p>  <p>① 押しながら ② 引き抜く</p> <p>交換 差込む</p> <p>ツメの方向を合わせて赤色表示が見えなくなるまで差込む</p>	<p>5 リセットスイッチを (2秒以上) 押す (ランプモニター (赤) 消灯) 電源通電状態でランプが点灯するか確認する。</p>  <p>リセットスイッチ</p> <p>リセットスイッチを押すことでランプ点灯時間のカウンタがリセットされます。</p>
<p>2 ランプ用ネジを外しコネクタ式ランプを取り外す</p>  <p>ランプ用ネジ</p>	<p>4 コネクタ式ランプを取り付ける</p> <p>取付時本体開口にランプのツメを引掛ける</p>  <p>ランプ用ネジ</p>	<p>6 カバーの取り付け</p>  <p>(詳しい取付方法は、各部のなまえと取付けかた (6. カバーの取付) を参照ください。)</p>

蓄電池の交換方法

24時間以上充電しても定格時間非常点灯しない場合は蓄電池を交換してください。

交換部品	蓄電池
品番	FK729 (2.4V700mAh)

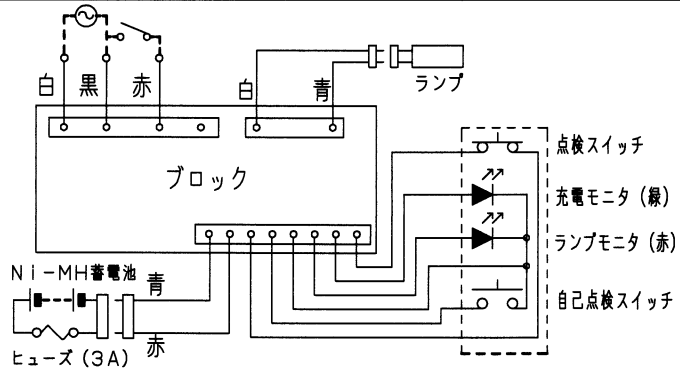
<p>1 カバーを外す</p> 	<p>3 蓄電池の交換</p> <p>① 蓄電池を本体から取外す。 ② 新しい蓄電池のコネクタを接続し本体に収納する。(充電モニター (緑) 点灯)</p>  <p>ツメの方向を合わせて差し込む 赤マーク</p> <p>差込む</p> <p>交換</p> <p>方向を間違えると蓄電池が故障します。接続が不完全な場合、火災・非常時不点の原因となります。</p>	<p>4 カバーの取り付け</p>  <p>(詳しい取付方法は、各部のなまえと取付けかた (6. カバーの取付) を参照ください。)</p>
<p>2 蓄電池コネクタを外す (充電モニター (緑) 消灯)</p>  <p>(1) 押しながら (2) 引き抜く</p>	<p>5 非常時点灯の確認</p> <p>電源通電状態で点検スイッチを押し非常点灯確認</p>  <p>点検スイッチ</p> <p>点灯中、充電モニター (緑) は消灯します。</p> <p>充電モニター ランプモニター</p>	

保証について

- ・保証について・・・この商品の保証期間は1年間です。ランプ・電池等の消耗品は除きます。詳細は弊社カタログをご参照ください。
- ・保証書について・・・保証書が必要な場合は、弊社代理店または弊社営業所へお申し出ください。

器具定格・接続図

電源電圧：AC100V
 消費電力：1.9W
 周波数：50/60Hz
 その他：通電60000時間後に
 ランプモニタ点滅



- ◆定期点検 3ヵ月に1回は、破損・変形などの外観の点検をおすすめします。
 6ヵ月に1回は、必ず外観点検および機能点検を行ってください。
 (点検については、誘導灯は消防法令、非常用照明器具は建築基準法令に定められていますので必ず実施ください。)

◆設置年月日 年 月 日 ◆取付場所 ◆器具No.

点検年月日	点検状態		点検者	点検年月日	点検状態		点検者	点検年月日	点検状態		点検者
	外観	機能			外観	機能			外観	機能	

故障かな?と思ったときは

・表にしたがって調べていただき、それでも異常がある場合は、すぐに電源を切り、工事に修理を依頼してください。

現象	考えられる原因	処置
ランプが点灯しない	出力停止モードになっている。	点検スイッチを押す。
	ランプコネクタが外れている。	コネクタ式ランプを確実に接続して点検スイッチを押す。
	信号装置の手动スイッチが消灯側になっている。	点灯側にする。
自己点検スイッチが動作しない	2秒以上押していない。	2秒以上押す。
	24時間以上充電していない。	24時間以上充電する。
	24時間以内に3秒以上の非常点灯、停電があった。	
24時間以内に蓄電池をはずした。		
充電モニターが点灯しない	蓄電池が外れている。	蓄電池コネクタを確実に接続する。
ランプモニターが点滅している	点検スイッチが引っ掛かって非常点灯状態になっている。	点検スイッチの引っ掛かりを直す。
	ランプの寿命である。	ランプを交換し、交換時にリセットスイッチを2秒以上押す。
	ランプ交換時、リセットスイッチを2秒以上押していない。	ケースを一度取外し、リセットスイッチを2秒以上押す。
ランプモニターが点灯している	ランプコネクタが外れている。	ランプコネクタを確実に接続して点検スイッチを押す。
	ランプが破損している。	ランプを交換して、リセットスイッチを2秒以上押す。
非常点灯しない 短時間しか点灯しない (一般型：20分未満)	蓄電池が外れている。	蓄電池を確実に接続する。
	蓄電池の充電不足である。	24時間以上充電する。
	蓄電池の寿命である。	蓄電池を交換する。
定格時間の非常点灯の後突然消灯する (一般型：20分以上)	蓄電池の過放電を防止するため、特定電圧まで下がると消灯します。正常な動作です。	



Ni-MH

この器具は、「ニッケル水素電池」を使用しております。ご使用済みの「ニッケル水素電池」は貴重な資源です。再利用しますので、廃棄しないで電池パックのまま充電式電池リサイクル協力店へお持ちしていただくか、または「一般社団法人JBRC」に依頼してリサイクルしてください。

パナソニック株式会社 ライティング事業部 〒571-8686 大阪府門真市門真1048
 お問い合わせ先 パナソニック 照明と住まいの設備・建材お客様ご相談センター
 0120-878-709(フリーダイヤル) 0120-872-460(FAX)