



品番				適合オプション(別売)	適合ポール(別売)
YYY33122LE1	YYY33124LE1	YYY33132LE1	YYY33134LE1	スヌート : YYY95060 スラッシュフード: YYY95061 スプレッドレンズ: YYY95065 ディフューズレンズ: YYY95066	φ76ポール (3.5m) [埋込式]YD3509HNZ [ベース式]XY3719CHN
YYY33152LE1	YYY33154LE1	YYY33162LE1	YYY33164LE1		
YYY33182LE1	YYY33184LE1	YYY33192LE1	YYY33194LE1		
YYY33222LE1	YYY33224LE1	YYY33232LE1	YYY33234LE1	スヌート : YYY95010 スラッシュフード: YYY95011 スプレッドレンズ: YYY95015 ディフューズレンズ: YYY95016	φ76ポール (4.5m) [埋込式]YD4509HN [ベース式]XY4719CHN
YYY33252LE1	YYY33254LE1	YYY33262LE1	YYY33264LE1		
YYY33282LE1	YYY33284LE1	YYY33292LE1	YYY33294LE1		

※ポールの取扱説明書は別途ポールに添付しております。必ずご参照ください。

・器具の施工には電気工事士の資格が必要です。施工は必ず工事店に依頼してください。

施工説明 **工事店様へ、この説明書は保守のためお客様に必ずお渡しください。**

安全に関するご注意

⚠ 警告

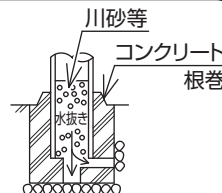
- 施工は、施工説明にしたがい確実に進行。施工に不備があると、落下・感電・火災・ポール転倒の原因となります。
- 表示された電源電圧(定格電圧±6%)・周波数で使用。指定外の電源電圧・周波数で使用すると、火災・感電の原因となります。
- 器具を改造しない。落下・感電・火災・ポール折れの原因となります。
- 一般屋外用器具(防雨型)です。振動や衝撃の多い場所(橋や高架上等)、浴室などの湿気が多い場所、腐食性ガスの発生する場所、塩素を使用する屋内プール等、海岸隣接地域では使用しない。器具の落下や絶縁不良による感電およびポール折れの原因となります。
- 大雨等で冠水する恐れのある場所、くぼ地等の水のたまる場所には設置しない。又、必ず排水管処理を行う。浸水による火災・感電の原因となります。
- 器具の耐風速は60m/sです。これ以上の風速の影響を受ける場所では使用しない。落下の原因となります。
- ポールは専用のものを必ず組み合わせて使用する。適合ポール以外に取付すると器具落下の原因となります。
- 落下防止ワイヤーを指定通りに取付ける。器具落下・機能不良の原因となります。
- 電気設備技術基準にしたがい必ずD種(第3種)接地工事をする。不備があると、感電・火災の原因となります。
- 電源線の接続後の絶縁・防水処理(融着テーピング等)は確実に進行。感電・火災の原因となります。
- 単線とより線の直接接続(ねじり接続等)はしない。必ず専用工具で圧着すること。火災の原因となります。
- 草木で灯具が覆われるような場所では使用しない。発火の原因となります。
- 上向き照射する場合、パネル上の堆積物は定期的に取り除く。堆積物によって熱がこもり、堆積物の発火、器具破損による浸水・感電・火災の原因となります。

⚠ 注意

- ポールにはしごをかけての施工や、バケット車の使用できないような狭い場所では使用しないでください。ポールのキズつき、傾き、施工中のけがの原因となります。バケット車での施工、メンテナンスをお勧めします。器具を施工する際は2人以上で作業を行ってください。
- 周囲温度は、-20~35℃で使用ください。又、施工時の一時的な点灯確認以外は日中点灯はしないでください。火災・LED短寿命の原因となります。
- 積雪地域でご使用の場合は、積雪期間、雪に埋もれないよう除雪してください。器具破損の原因となります。
- 寒冷地で使用する場合、つららが落ちると危険が生じるような場所には設置しないでください。つらら落下による怪我の原因となります。
- スイッチを接地側に取付けた場合、ノイズにより消灯後もランプが薄暗く点灯する場合がありますので、必ず非接地側(電圧側)に取付けてください。(接地側の無い電源では両切りスイッチをお勧めします。)
- 器具の取付け取外しは手袋など保護具を使用してください。けがの原因となります。

施工上のご注意

- ポールの排水処理を行い、下部に川砂などを充填し、湿気が充満しないように施工してください。水が溜まると器具内部に結露が発生します。
- ライトコントロールと組み合わせて使用しない。正常に点灯しないだけでなく器具故障の原因となります。
- 昼間の温度差などによりガラス内面に結露を生じる場合がありますが、異常ではありません。点灯すれば解消しますので予めご了承願います。



各部のなまえと取付方法

警告

施工は、施工説明書にしたがい、確実に行う。
 施工に不備があると、落下・感電・火災の原因となります。

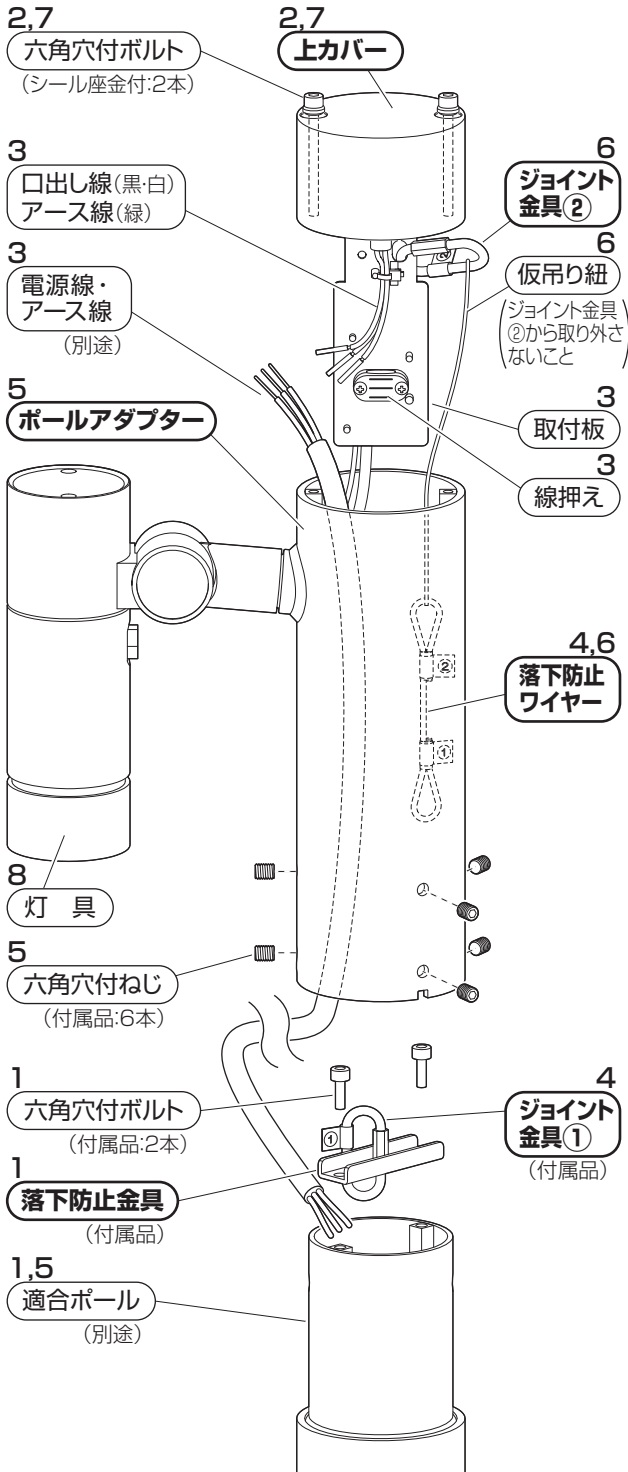
付属品

六角穴付ねじ
 (6本)

ジョイント
 金具①
 (落下防止金具から
 取り外さないこと)
 落下防止金具

六角穴付
 ボルト
 (2本)

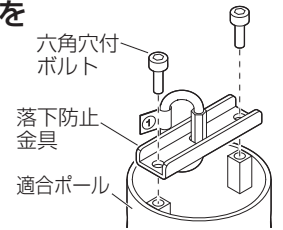
※姿図は YYY33122LE1 の例で説明しています。



- ・器具の取り付け・取り外しは手袋など保護具を使用する。けがのおそれがあります。
- ・灯具部分を持って器具を持ち上げないでください。器具破損の原因となります。
- ・六角レンチ(呼び3、呼び4、呼び5)が別途必要です。

1 適合ポールに落下防止金具を取付ける

- ・六角レンチ(呼び5)にて六角穴付ボルト(2本)を締め付け、落下防止金具を確実に適合ポールに固定する。
 (推奨締付トルク: 12~14N・m)

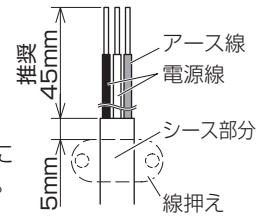


2 ポールアダプターから上カバーを取り外す

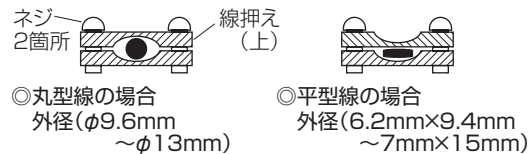
- ・六角レンチ(呼び5)にて六角穴付ボルト(シール座金付:2本)をゆるめ、上カバーを取り外す。

3 電源線・アース線の接続

- ・電源線は3芯ケーブル(φ2.0、3.5mm²以下)を使用してください。
- ・電源線・アース線をポールアダプターに通し、シース部分を線押えで固定する。
- ・適合ポール側の電源線位置を確認し電源線長さを設定する。



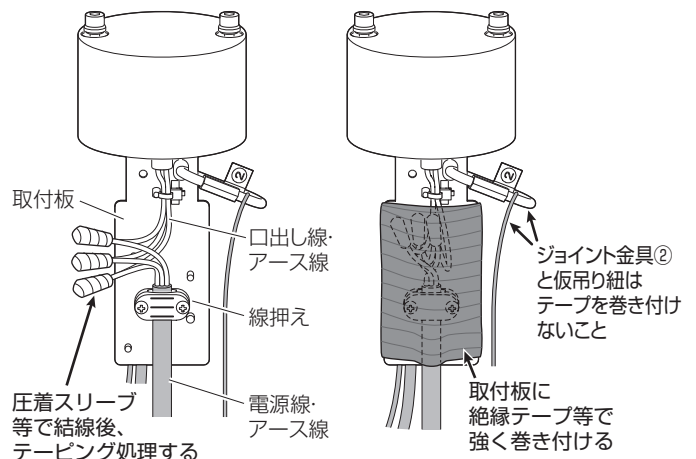
- ① ネジ2箇所を取り外し、線押え(上)を取り外す。
- ② 線押え(上)で線を押さえる。
- ③ ネジ2箇所を締め付け線押え(上)を固定する。



※出荷時は丸型線止めの状態になっています。

- ・押さえ量は、線外径の1/4程度とすること。
- ・押さえ込みすぎると絶縁破壊による感電の原因となります。

- ・電源線・器具口出し線・アース線を接続する。
- ・接続部の絶縁、防水処理(融着テーピング等)を確実にを行う。
- ・D種(第3種)設置工事が必要。
- ・口出し線の接続は、電気設備技術基準の省令第7条、および同解釈第12条にしたがうこと。
- ・口出し線の線種: 架橋ポリエチレン電線(線径: 0.75mm²)
 アース線の線種: 塩化ビニル電線(線径: 1.25mm²)

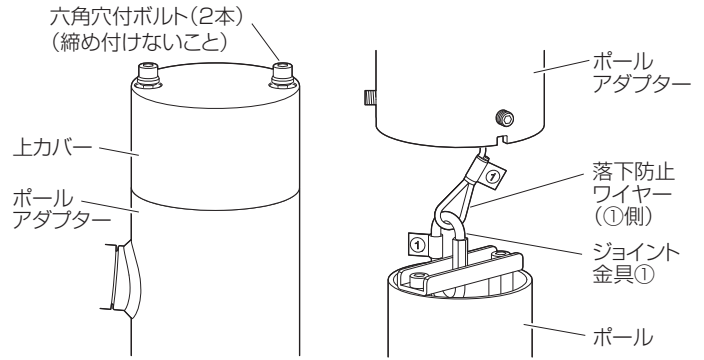


警告 接続、保護が不完全な場合、感電・火災の原因となります。

各部のなまえと取付方法 (続き)

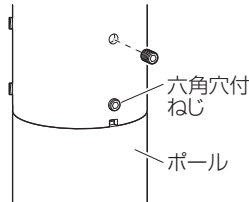
4 落下防止ワイヤー(①側)を取付ける

- ・上カバーをポールアダプターに差し込む。
(六角穴付ボルトは締め付けないでください。)
 - ・落下防止ワイヤー(①側)をジョイント金具①に通し、ジョイント金具①を確実に締め付ける。
- 取付が不完全な場合、器具落下の原因となります。



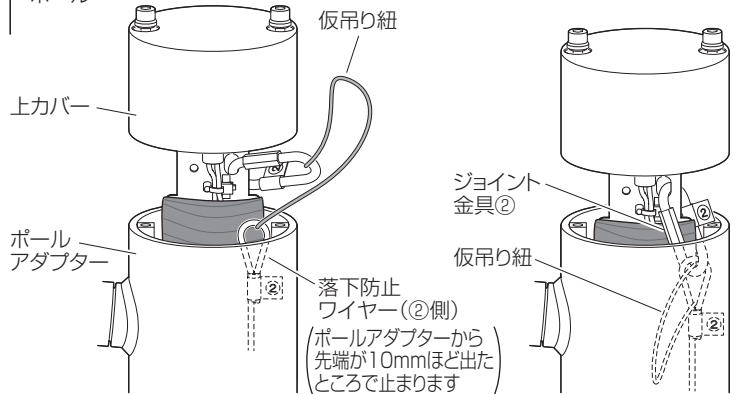
5 ポールアダプターをポールに取付ける

- 取付け時、電源線のかみ込みがないよう注意してください。
漏電や感電の原因となります。
- ・ポールアダプターをポールに差し込む。
 - ・六角レンチ(呼び4)にて六角穴付ねじ(6箇所)を締め付け、ポールアダプターをポールに固定する。
(推奨締め付トルク: 7.1~9.1N・m)
- 取付が不完全な場合、器具落下の原因となります。



6 落下防止ワイヤー(②側)を取付ける

- ・ポールアダプターから上カバーを取り外す。
 - ・仮吊り紐を引き上げ、落下防止ワイヤー(②側)を引き上げる。
 - ・落下防止ワイヤー(②側)をジョイント金具②に通し、ジョイント金具②を確実に締め付ける。
- 取付が不完全な場合、器具落下の原因となります。



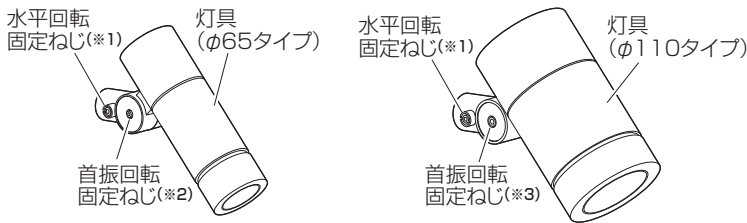
7 上カバーを固定する

- ・仮吊り紐をポールアダプター内部に押し込み、上カバーをポールアダプターに差し込む。
- ・六角レンチ(呼び5)にて六角穴付ボルト(シール座金付:2本)を締め付け、上カバーを確実にポールアダプターに固定する。
(推奨締め付トルク: 12~14N・m)

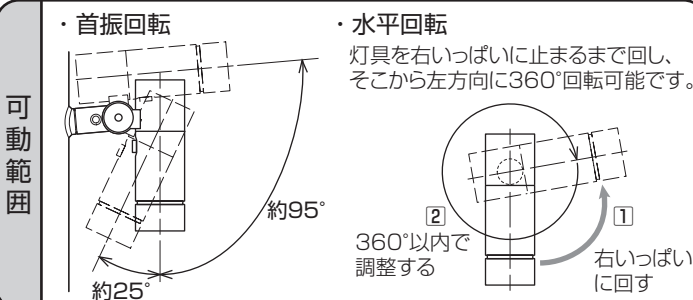


8 照射方向を調節する

- 注) 回転範囲以上無理に回転させないでください。
火災・落下の原因となります。
- ・六角レンチにて水平回転・首振り回転の両固定ねじをゆるめて、点灯直後に調節を行う。(下記「可動範囲」参照)
 - ・角度調整後、水平回転・首振り回転の両固定ねじを確実に締め付けてください。(推奨締め付トルクは下図参照)
- 締め付けが不完全な場合、灯具首タレ・回転の原因となります。

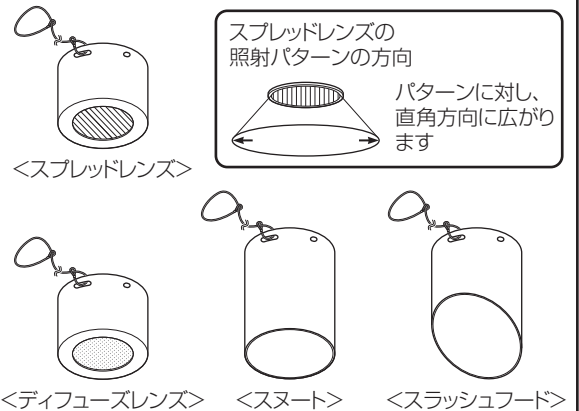


- ※1) 呼び4: 3.0~5.0N・m(φ65・φ110共通)
- ※2) 呼び3: 1.5~1.7N・m(φ65の場合)
- ※3) 呼び5: 12~14N・m(φ110の場合)



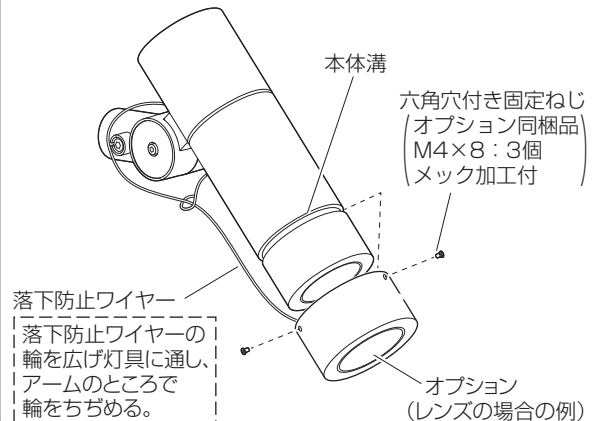
適合オプションについて

- ・下記のオプション(別売)が取付け可能です。



取付方法

- ・オプションに同梱している六角穴付き固定ねじ3個にて、灯具溝にオプションのねじ位置を合わせ、締め付け固定する。



取扱説明

お客様へ、この説明書は必ず保管ください。

・ご使用前にこの取扱説明書を必ずお読みのうえ、正しくお使いください。

安全に関するご注意

警告

- 器具を改造しない。落下・感電・火災の原因となります。
- 上向き照射する場合、パネル上の堆積物は定期的に取り除く。
堆積物によって熱がこもり、堆積物の発火、器具破損による浸水・感電・火災の原因となります。
- 万一、煙が出たり、変な臭いがするなどの異常が発生した場合、すぐに電源を切り、工事に修理を依頼する。そのまま使用すると、感電・火災の原因となります。

注意

- 器具に振動や衝撃を与えないでください。器具破損による不点・感電・火災の原因となります。
- お手入れの際は、必ず電源を切って器具が十分に冷えてから行ってください。やけど・感電の原因となります。
- 積雪地域で使用する場合、積雪期間、雪に埋もれないよう除雪してください。器具破損の原因となります。
- 寒冷地で使用する場合、器具の縁などにつららができることがあります。つららの除去を行ってください。つらら落下による怪我の原因となります。
- 草や木の近くに器具を設置する場合は、除草剤や肥料がかからないようにしてください。万が一器具に除草剤や肥料がかかってしまった場合水で洗い流してください。除草剤や肥料により器具が腐食し、浸水による感電・不点の原因となります。
- 照明器具には寿命があります。設置して10年^(※1)経つと、外観に異常がなくとも内部の劣化は進行しています。点検交換してください。※1：使用条件は周囲温度30℃、1日10時間点灯です。
LED光源は寿命が来ても、暗くなりますが点灯し続けます。点灯できるからといって継続して使用が可能というわけではありません。
 - ・周囲温度が高い場合・点灯時間が長い場合などは寿命が短くなります。
 - ・1年に1回は「安全チェックシート」に基づき自主点検してください。
 - ・3年に1回は工事店等の専門家による点検をお受けください。点検せずに長時間使い続けるとまれに火災・感電・落下に至る場合があります。

■LED照明器具の光源寿命^(※2)は40,000時間です。(照明器具の寿命とは異なります。)

※2:光源の寿命は点灯しなくなるまでの総点灯時間または、全光束が点灯初期の70%に下がるまでの総点灯時間のいずれか短い時間を推定したものです。

使用上のご注意

- ・LEDには光のバラツキがあるため、同一品番でも商品ごとに発光色・明るさが異なる場合があります。LEDのバラツキにより発光色が異なる場合がありますので、美術館や白色の壁面など色ムラが気になる用途ではディフューズレンズ(オプション)をご使用ください。
- ・LEDは交換できません。
- ・シンナー・ベンジン・アルカリ系洗剤は使用しないでください。強度低下による破損の原因となります。
- ・スヌート・スラッシュフード(オプション)を取付けた場合、ゴミなどが溜まり易くなるため、定期的な清掃をしてください。

保証について

- ・保証について……この商品の保証期間は1年間です。但し、LED電源は3年間です。但し、消耗品は除きます。詳細は弊社カタログをご参照ください。
- ・保証書について……保証書が必要な場合は、弊社代理店または弊社営業所へお申し出ください。
- ・補修用性能部品……弊社はこの照明器具の補修用性能部品(電気部品)を製造打ち切り後、6年間保有しています。
の保有期間 補修用性能部品には、同等機能を有する代替品を含みます。

お手入れ

<器具の清掃について>

- ・水または中性洗剤を用いて、器具外郭などの汚れた部分を軽く拭き取ってください。シンナー、ベンジン、アルカリ系洗剤で拭かないでください。変色・変質・強度低下による破損の原因となります。ホース水流で洗淨しないでください。浸水の原因となります。



注意

必ず電源を切って行ってください。
感電・やけどの原因になります。

商品仕様

品番				光束	灯具	消費電力	入力電流	定格電圧	周波数	
中角		広角								
光色: 4000K	光色: 3000K	光色: 4000K	光色: 3000K							
YYY33122LE1	YYY33124LE1	YYY33132LE1	YYY33134LE1	1100 lm タイプ	φ65 タイプ	1灯	17.1W	0.175A	100V	50/60 Hz
YYY33152LE1	YYY33154LE1	YYY33162LE1	YYY33164LE1			2灯	34.2W	0.350A		
YYY33182LE1	YYY33184LE1	YYY33192LE1	YYY33194LE1			3灯	51.3W	0.525A		
YYY33222LE1	YYY33224LE1	YYY33232LE1	YYY33234LE1	2000 lm タイプ	φ110 タイプ	1灯	31.0W	0.314A		
YYY33252LE1	YYY33254LE1	YYY33262LE1	YYY33264LE1			2灯	62.0W	0.628A		
YYY33282LE1	YYY33284LE1	YYY33292LE1	YYY33294LE1			3灯	93.0W	0.942A		

パナソニック株式会社 ライティング事業部 〒571-8686 大阪府門真市門真1048

お問い合わせ先 パナソニック 照明と住まいの設備・建材お客様ご相談センター 0120-878-709(フリーダイヤル) 0120-872-460(FAX)