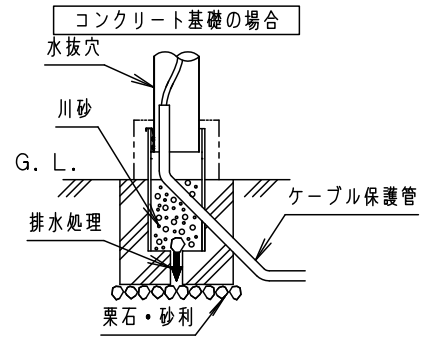


⚠ 注意：商品には寿命があります。詳細はCLX2021MAをご参照ください。

**安全に関するご注意**

- 浴室、温水プール等の湿度の高い場所では使用しないでください。  
絶縁不良による感電および腐食によるポール折れの原因になります。
- 既設ポールがコンクリート基礎に設置されている場合は、  
排水処理を行った既設ポール基礎に施工してください。  
絶縁不良による感電や腐食によるポール折れの原因となります。
- 既設ポールの切断面は必ずモルタル根巻きをしてください。  
ケガの原因となります。
- 水抜穴は絶対にふさがないでください。  
絶縁不良による感電及び腐食によるポール折れの原因となります。
- 既設ポールおよび既設ポールの基礎や地盤強度については保証いたしかねます。  
健全性を十分にご確認の上、施工ください。既設ポール埋込部破損によるポール転倒の原因となります。
- 事前チェックリスト（当図2/2）に基づき導入前の点検を実施した上でご施工ください。ポール転倒の原因となります。

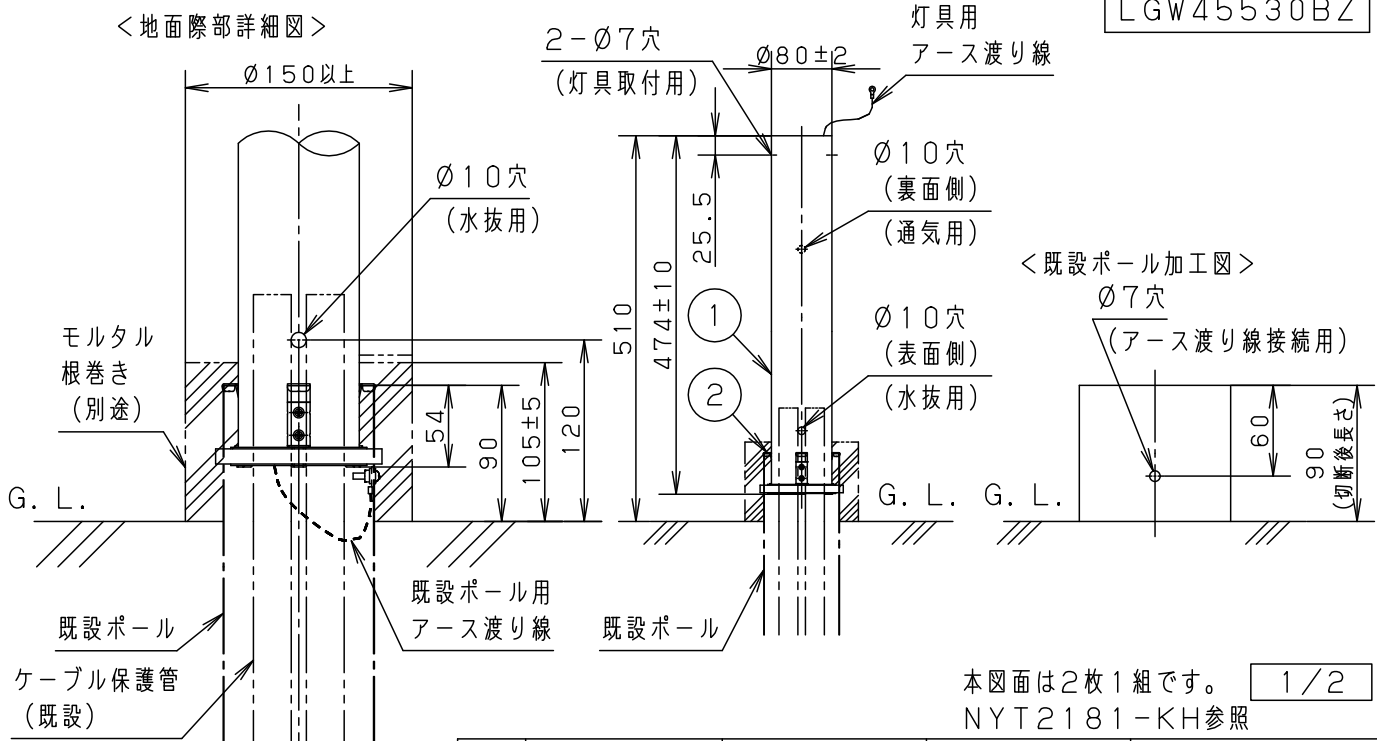


[使用上のご注意]

- 適合灯具の取り付けは、灯具の承認図、取扱説明書をご確認ください。
- 海岸隣接地帯では、塩害により短期間で錆が発生するおそれがあります。
- ポールの耐風速は60m/sです。  
ただし、照明器具全体としての耐風速は使用する灯具、  
既設基礎の大きさで決まります。事前に強度確認のうえ、ご使用ください。

適合ポール	
ポール径	板厚
Ø100	0.6~3.0
Ø101.6	1.6~2.0
Ø102	2.5~3.0

適合灯具
LGW45500Z
LGW45503Z
LGW45504BZ
LGW45530BZ



5				品番
4				NYT2181
器具質量	0.6kg	3		
特記事項	2	引掛金具	亜鉛鋼板 (t1.0)	上 米
	1	ポール	ステンレス鋼板 (t0.6) オフブラックレザサテン アクリル塗装	田 谷
部番	部品名	材質・素材厚	備考	パナソニック株式会社



⚠ 注意：商品には寿命があります。詳細はCLX2021MAをご参照ください。

[施工に関してのご注意]

- 下の事前チェックリストに基づき、  
施工前に既設ポールの埋込部・既設ポールの健全性確認を行ったうえでご施工ください。  
チェックリストのNo. 1～8の項目が全て○（満足している）であることを確認後、ご施工ください。  
既設ポール埋込部・既設ポールの健全性事前チェックリスト

No	チェック項目	チェック結果
1	ローポールライトであることを確認する。（地上高1300mm以下）	
2	ポールがペグ固定でないことを確認する。	
3	既設のポールがφ100（t0.6～3）、φ101.6（t1.6～2）、φ102（t2.5～3）のいずれかで、内側が円形状であることを確認する。	
4	コンクリート基礎の場合、基礎にクラックが無いことを確認する。	
5	コンクリート基礎の場合、ポールを揺すって 明らかなグラツキや隙間の発生が無いことを確認する。	
6	地際付近 <sup>*1</sup> に変形や著しい錆 <sup>*2</sup> 、穴あきなどが無いことを確認する。 ※1 G. L. より90mmの範囲 ※2 ポールに触れると容易に表面が剥がれたり、穴があく状態	
7	旧引込電線保護管の直径2本分がQQポール（ローポール用）の内径以下であることを確認する。	
8	既設ポールを切断するための施工スペースが確保出来ることを確認する。	

- 施工に必要な資機材は以下となります。その他、現場の状況に合わせて資機材を事前に準備してください。

<主な必要資機材リスト>

工程	資機材	備考
ポールを切断する	ベビーサンダー	既設ポール切断用
	養生テープ	既設ポールの切断位置決め、モルタル充填の目安と汚れ防止
	絶縁テープ	電源線の導線の保護、感電防止
	水平器	既設ポールの切断面の水平確認用、ポールの鉛直度確認用
	メジャー	既設ポールの切断位置計測用、既設ポールの穴あけ位置計測用
アース接続	ドリル	既設ポールの穴あけ用
	ヤスリ	既設ポールの穴あけ部のバリ取り用
建柱準備	ワイヤーブラシ・ウエス	既設ポール内面清掃用
モルタルの練り混ぜ	モルタル	太平洋マテリアル株式会社製「太平洋プレユーロックスーパー」を推奨します。
	ペール缶等	モルタルの練り混ぜ容器
	計り・ピーカー	モルタル・水の重量測定用
	スコップ	モルタルの練り混ぜと流し込み用
	ゴム手袋・マスク	安全管理用
根巻き	ポイド管（紙管）	内径φ150mm以上、L=110～120mm程度
	パテ・カッター	モルタルの漏れ防止・紙管取り外し用
かたづけ	バケツ・ブラシ	洗浄用

本図面は2枚1組です。 <span style="border: 1px solid black; padding: 2px;">2/2</span>	5				品番 NYT2181 (事前チェックリスト)
	4				
	3				
特記事項	2				上 米 田 谷
	1				
	部番	部 品 名	材 質 ・ 素 材 厚	備 考	パナソニック株式会社

