
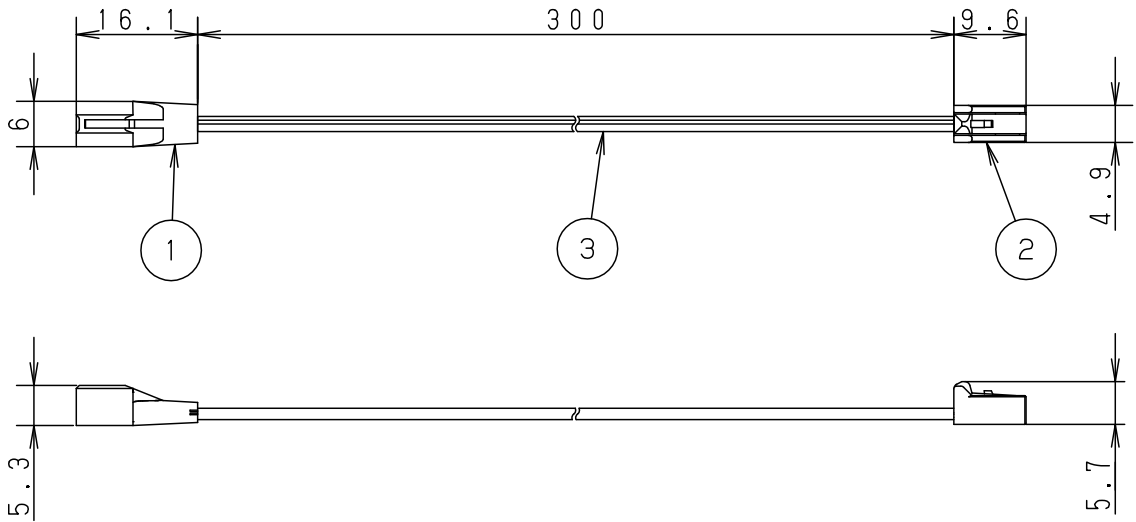


適合器具		適合電源ユニット							
NTN81000~4	NTN81300~4	<table border="1"> <thead> <tr> <th>タイプ</th> <th>品番</th> </tr> </thead> <tbody> <tr> <td>28W調光タイプ</td> <td>NTN81993LI9</td> </tr> <tr> <td>168W調光タイプ</td> <td>NTN81997LI9</td> </tr> </tbody> </table>	タイプ	品番	28W調光タイプ	NTN81993LI9	168W調光タイプ	NTN81997LI9	
タイプ	品番								
28W調光タイプ	NTN81993LI9								
168W調光タイプ	NTN81997LI9								
NTN81010~4	NTN81310~4								
NTN81020~4	NTN81320~4								
NTN81030~4	NTN81330~4								
NTN81040~4	NTN81340~4								
NTN81050~4	NTN81350~4								
NTN81060~4	NTN81360~4								
NTN81080~4	NTN81380~4								

 安全に関するご注意

- 適合器具・適合電源ユニット・適合オプション以外で  
使用しないでください。  
火災、破損、落下の原因となります。



<型式>  
・渡りコードL300

器具質量 6g

特記事項

5				品番
4				NTN81903
3	コード	HVFF0.3mm <sup>2</sup> 2芯	白、白/灰	
2	コネクタ(ソケット)	PBT樹脂	白	小松 植田
1	コネクタ(プラグ)	PBT樹脂	白	
部番	部品名	材質・素材厚	備考	パナソニック株式会社

