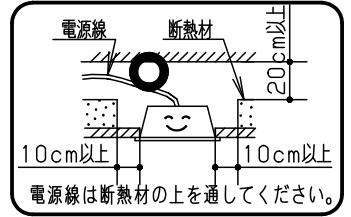
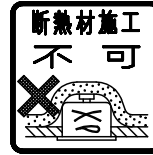


⚠ 注意：商品には寿命があります。詳細はCLX2021HAをご参照ください。

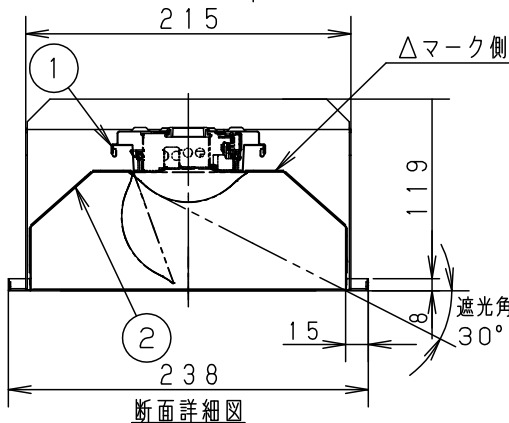
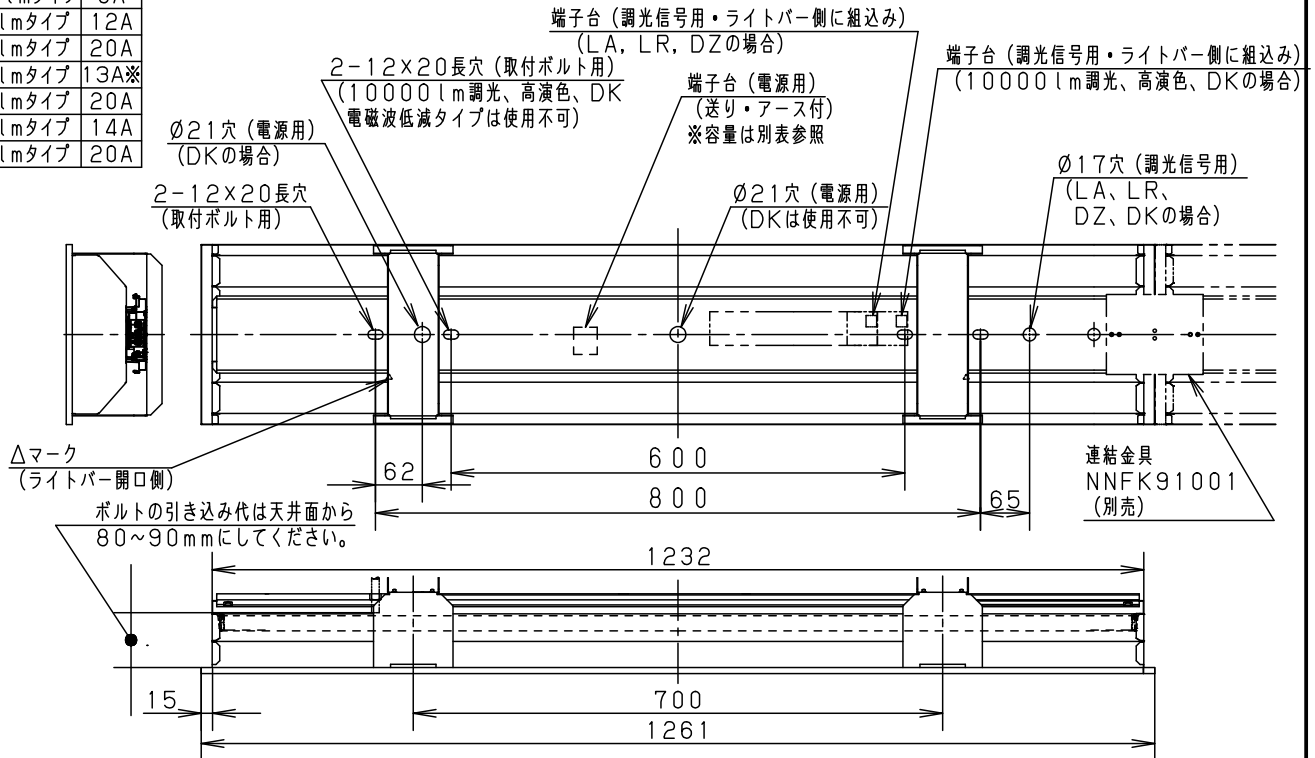
⚠ 安全に関するご注意

- 一般屋内用器具です。直射日光の当たる場所、湿気の多い場所、振動の強い場所、雨水のかかる場所、風の強い場所、腐食性ガスの発生する場所では使用しないでください。落下・感電・火災の原因となります。
- 器具本体は単独で使用できません。必ずパナソニック製iDシリーズ専用本体とライトバーの組合せでご使用ください。落下・感電・火災の原因となります。
- 断熱材、防音材をかぶせて使用しないでください。火災の原因となります。
- 水平天井埋め込み取付専用器具です。他の取付はしないでください。落下の原因となります。
- 電源線の器具間送り配線は、天井裏に電源線を戻して配線することを推奨します。エンドより器具内送り配線をする場合、10000・6900・5200lmタイプはエコケーブル（EM-EE）をご使用ください。感電・火災の原因となります。
- 電源線はライトバーに同梱の耐熱チューブを使用して接続してください。感電・火災の原因となります。（10000lmタイプ、アレンジ調光の6900lmタイプ）



端子台送り容量 ※アレンジ調色・美光色・高演色の場合：11A

明るさタイプ	容量
10000lmタイプ	8A
6900lmタイプ	12A
3200lmタイプ	20A
5200lmタイプ	13A※
2500lmタイプ	20A
4000lmタイプ	14A
2000lmタイプ	20A



埋込寸法：  
(単体) 220×1235

＜ご注意＞

- 本図面は器具本体のみについて記載しています。必ず組合せる専用ライトバーの承認図もあわせてご覧ください。
- プラスユニットご使用の場合は2枚目をご覧ください。
- P i P i t調光、プルスイッチ付、ひとセンサ付、明るさセンサ付ライトバーとの組合せは不可です。

＜使用上のご注意＞

- 一般屋内でご使用の場合でも、器具周囲に硫黄成分が存在する場所では使用しないでください。（一部の食品や薬品、紙類などには硫黄成分が含まれます。また、車の排気ガスにも硫黄成分が含まれます。）光学性能に影響を与える場合があります。
- 塵埃の多い場所で使用される場合は、カバー内に塵埃が堆積する場合があります。このような場合は防湿・防雨型ベースライトなどの密閉仕様器具をお勧めします。
- ライトバーの品種により始動時間が異なる場合があります。あらかじめご了承ください。

＜施工上のご注意＞

- 電源線の引き込み穴は余分な電源線を天井裏に押し込むため、天井裏には障害物が無いようにしてください。
- 電源線の器具間送り配線は、エンドより器具内送り配線することもできますが、器具内のスペースが狭くなっていますので、天井裏に電源線を戻して配線することを推奨します。但し、電磁波低減タイプは器具内送り配線ができません。
- 電源方式により騒音（うなり）が大きくなる場合がありますので、以下の配線を行なってください。
- 三相電源を使用する場合は、必ず接地側を器具の端子台のN側に接続してください。
- 電源と器具間に片切りスイッチを設ける場合は、必ず非接地側（充電側）にお取り付けください。

ホワイト マンセル 1.0G9.6/0.1	5				品番	基本灯具
器具質量	3.0kg (器具本体のみ)	4			NNLK42764J	田村
	組合せ状態の器具質量は、別紙「定格表」、又は各組合せ品番の承認図をご覧ください。	3				
特記事項		2	反射板	鋼板 (t0.4)	高反射白色粉体塗装	田村
		1	本体	亜鉛鋼板 (t0.4)		
部番	部品名	材質・素材厚	備考	パナソニック株式会社		

△ 注意：商品には寿命があります。詳細はCLX2021HAをご参照ください。

グリーン購入法適合

■定格表 基本灯具

種類	明るさタイプ		色温度	ライトバー品番	定格電圧	器具光束・消費電力・消費効率	器具質量 (組合状態)
省エネ タイプ	6900lm タイプ	調光	4000K	NNL4600HWT LA9	AC100~242V	5990lm・36.3W・165.0lm/W	4.1kg
			3500K	NNL4600HVT LA9	AC100~242V	5900lm・36.3W・162.5lm/W	
		非調光	4000K	NNL4600HWT LE9	AC100~242V	5990lm・36.3W・165.0lm/W	
			3500K	NNL4600HVT LE9	AC100~242V	5900lm・36.3W・162.5lm/W	
	5200lm タイプ	調光	4000K	NNL4500HWP LA9	AC100~242V	4430lm・26.3W・168.4lm/W	
			3500K	NNL4500HVP LA9	AC100~242V	4350lm・26.3W・165.3lm/W	
		非調光	4000K	NNL4500HWP LE9	AC100~242V	4430lm・26.3W・168.4lm/W	
			3500K	NNL4500HVP LE9	AC100~242V	4350lm・26.3W・165.3lm/W	
一般 タイプ	10000lm タイプ	調光	4000K	NNL4000EWJ LR9	AC200~242V	8750lm・56.0W・156.2lm/W	4.1kg
			3500K	NNL4000EVJ LR9	AC200~242V	8750lm・56.0W・156.2lm/W	
		非調光	4000K	NNL4000EWJ LE9	AC200~242V	8750lm・56.0W・156.2lm/W	
			3500K	NNL4000EVJ LR9	AC200~242V	8750lm・56.0W・156.2lm/W	
	6900lm タイプ	調光	6500K	NNL4600EDT LR9	AC100~242V	6110lm・43.1W・141.7lm/W	
			4000K	NNL4600EWT LR9	AC100~242V	6000lm・43.1W・139.2lm/W	
			3500K	NNL4600EVT LR9	AC100~242V	5900lm・43.1W・136.8lm/W	
			3000K	NNL4600ELT LR9	AC100~242V	5720lm・43.1W・132.7lm/W	
		非調光	6500K	NNL4600EDT LE9	AC100~242V	6110lm・43.1W・141.7lm/W	
			4000K	NNL4600EWT LE9	AC100~242V	6000lm・43.1W・139.2lm/W	
			3500K	NNL4600EVT LE9	AC100~242V	5900lm・43.1W・136.8lm/W	
			3000K	NNL4600ELT LE9	AC100~242V	5720lm・43.1W・132.7lm/W	
	3200lm タイプ	調光	6500K	NNL4300EDT LA9	AC100~242V	2870lm・20.6W・139.3lm/W	
			4000K	NNL4300EWT LA9	AC100~242V	2800lm・20.6W・135.9lm/W	
			3500K	NNL4300EVT LA9	AC100~242V	2790lm・20.6W・135.4lm/W	
			3000K	NNL4300ELT LA9	AC100~242V	2680lm・20.6W・130.0lm/W	
		非調光	6500K	NNL4300EDT LE9	AC100~242V	2870lm・20.6W・139.3lm/W	
			4000K	NNL4300EWT LE9	AC100~242V	2800lm・20.6W・135.9lm/W	
			3500K	NNL4300EVT LE9	AC100~242V	2790lm・20.6W・135.4lm/W	
			3000K	NNL4300ELT LE9	AC100~242V	2680lm・20.6W・130.0lm/W	
	5200lm タイプ	調光	6500K	NNL4500EDT LR9	AC100~242V	4590lm・31.9W・143.8lm/W	
			4000K	NNL4500EWT LR9	AC100~242V	4510lm・31.9W・141.3lm/W	
			3500K	NNL4500EVT LR9	AC100~242V	4430lm・31.9W・138.8lm/W	
			3000K	NNL4500ELT LR9	AC100~242V	4300lm・31.9W・134.7lm/W	
		非調光	6500K	NNL4500EDT LE9	AC100~242V	4590lm・31.9W・143.8lm/W	
			4000K	NNL4500EWT LE9	AC100~242V	4510lm・31.9W・141.3lm/W	
			3500K	NNL4500EVT LE9	AC100~242V	4430lm・31.9W・138.8lm/W	
			3000K	NNL4500ELT LE9	AC100~242V	4300lm・31.9W・134.7lm/W	
	2500lm タイプ	調光	6500K	NNL4200EDT LA9	AC100~242V	2230lm・16.3W・136.8lm/W	
			4000K	NNL4200EWT LA9	AC100~242V	2180lm・16.3W・133.7lm/W	
			3500K	NNL4200EVT LA9	AC100~242V	2170lm・16.3W・133.1lm/W	
			3000K	NNL4200ELT LA9	AC100~242V	2090lm・16.3W・128.2lm/W	
		非調光	6500K	NNL4200EDT LE9	AC100~242V	2230lm・16.3W・136.8lm/W	
			4000K	NNL4200EWT LE9	AC100~242V	2180lm・16.3W・133.7lm/W	
			3500K	NNL4200EVT LE9	AC100~242V	2170lm・16.3W・133.1lm/W	
			3000K	NNL4200ELT LE9	AC100~242V	2090lm・16.3W・128.2lm/W	
	4000lm タイプ	調光	6500K	NNL4400EDP LA9	AC100~242V	3530lm・25.0W・141.2lm/W	
			4000K	NNL4400EWP LA9	AC100~242V	3470lm・25.0W・138.8lm/W	
			3500K	NNL4400EVP LA9	AC100~242V	3410lm・25.0W・136.4lm/W	
			3000K	NNL4400ELP LA9	AC100~242V	3310lm・25.0W・132.4lm/W	
		非調光	6500K	NNL4400EDP LE9	AC100~242V	3530lm・25.0W・141.2lm/W	
			4000K	NNL4400EWP LE9	AC100~242V	3470lm・25.0W・138.8lm/W	
			3500K	NNL4400EVP LE9	AC100~242V	3410lm・25.0W・136.4lm/W	
			3000K	NNL4400ELP LE9	AC100~242V	3310lm・25.0W・132.4lm/W	

注1) 各ライトバーの詳細は、ライトバーの承認図 (NNL4600CNT-Kなど) をご確認ください。

					品番
	4				NNLK42764J (1/8)
	3				
特記事項	2				田 村
	1				
	部番	部品名	材質・素材厚	備考	パナソニック株式会社



注意：商品には寿命があります。詳細はCLX2021HAをご参照ください。

グリーン購入法適合

■定格表 基本灯具

種類	明るさタイプ		色温度	ライトバー品番	定格電圧	器具光束・消費電力・消費効率	器具質量 (組合状態)
一般 タイプ	2000lmタイプ	調光	5000K	NNL4100EDT LA9	AC100~242V	1780lm・13.1W・135.8lm/W	4.1kg
			4000K	NNL4100EWT LA9	AC100~242V	1740lm・13.1W・132.8lm/W	
			3500K	NNL4100EVT LA9	AC100~242V	1730lm・13.1W・132.0lm/W	
			3000K	NNL4100ELT LA9	AC100~242V	1670lm・13.1W・127.4lm/W	
		非調光	5000K	NNL4100EDT LE9	AC100~242V	1780lm・13.1W・135.8lm/W	
			4000K	NNL4100EWT LE9	AC100~242V	1740lm・13.1W・132.8lm/W	
			3500K	NNL4100EVT LE9	AC100~242V	1730lm・13.1W・132.0lm/W	
			3000K	NNL4100ELT LE9	AC100~242V	1670lm・13.1W・127.4lm/W	
美光色 タイプ	6900lmタイプ	非調光	5000K	NNL4600BNC LE9	AC100~242V	4620lm・50.0W・92.4lm/W (※)	4.1kg
		非調光	4000K	NNL4600BWC LE9	AC100~242V	4720lm・50.0W・94.4lm/W (※)	
		非調光	3500K	NNL4600BVC LE9	AC100~242V	4560lm・50.0W・91.2lm/W	
		非調光	3000K	NNL4600BLC LE9	AC100~242V	4400lm・50.0W・88.0lm/W	
	3200lmタイプ	非調光	5000K	NNL4300BNC LE9	AC100~242V	2140lm・23.0W・93.0lm/W (※)	
		非調光	4000K	NNL4300BWC LE9	AC100~242V	2190lm・23.0W・95.2lm/W (※)	
		非調光	3500K	NNL4300BVC LE9	AC100~242V	2120lm・23.0W・92.1lm/W	
		非調光	3000K	NNL4300BLC LE9	AC100~242V	2030lm・23.0W・88.2lm/W	
	5200lmタイプ	非調光	5000K	NNL4500BNC LE9	AC100~242V	3480lm・38.0W・91.5lm/W (※)	
		非調光	4000K	NNL4500BWC LE9	AC100~242V	3560lm・38.0W・93.6lm/W (※)	
		非調光	3500K	NNL4500BVC LE9	AC100~242V	3440lm・38.0W・90.5lm/W	
		非調光	3000K	NNL4500BLC LE9	AC100~242V	3310lm・38.0W・87.1lm/W	
	4000lmタイプ	非調光	5000K	NNL4400BNC LE9	AC100~242V	2670lm・29.3W・91.1lm/W (※)	
		非調光	4000K	NNL4400BWC LE9	AC100~242V	2730lm・29.3W・93.1lm/W (※)	
		非調光	3500K	NNL4400BVC LE9	AC100~242V	2640lm・29.3W・90.1lm/W	
		非調光	3000K	NNL4400BLC LE9	AC100~242V	2540lm・29.3W・86.6lm/W	
高演色 タイプ	6900lmタイプ	調光	5000K	NNL4600WNZ LR9	AC100~242V	4730lm・43.1W・109.7lm/W (※)	4.2kg
	3200lmタイプ	調光	5000K	NNL4300WNZ LA9	AC100~242V	2190lm・20.6W・106.3lm/W (※)	
	5200lmタイプ	調光	5000K	NNL4500WNZ LR9	AC100~242V	3560lm・32.5W・109.5lm/W (※)	
	4000lmタイプ	調光	5000K	NNL4400WNZ LA9	AC100~242V	2740lm・26.7W・102.6lm/W (※)	
電磁波 低減 タイプ	6900lmタイプ	非調光	5000K	NNL4600CNT LE9	AC100~242V	6430lm・43.1W・147.0lm/W	4.2kg
	3200lmタイプ	非調光	5000K	NNL4300CNT LE9	AC100~242V	2940lm・20.6W・142.7lm/W	
	5200lmタイプ	非調光	5000K	NNL4500CNT LE9	AC100~242V	4770lm・31.9W・149.5lm/W	
デジタル 調光タイプ 省エネタイプ	6900lmタイプ	調光	5000K	NNL4600HNT DZ9	AC100~242V	6340lm・36.3W・174.6lm/W	4.1kg
	5200lmタイプ	調光	5000K	NNL4500HNP DZ9	AC100~242V	4680lm・26.3W・177.9lm/W	
デジタル 調光タイプ 一般タイプ	6900lmタイプ	調光	5000K	NNL4600ENT DZ9	AC100~242V	6340lm・43.1W・147.0lm/W	4.1kg
	3200lmタイプ	調光	5000K	NNL4300ENT DZ9	AC100~242V	2940lm・20.6W・142.7lm/W	
	5200lmタイプ	調光	5000K	NNL4500ENT DZ9	AC100~242V	4770lm・31.9W・149.5lm/W	
	2500lmタイプ	調光	5000K	NNL4200ENT DZ9	AC100~242V	2290lm・16.3W・140.4lm/W	
	4000lmタイプ	調光	5000K	NNL4400ENP DZ9	AC100~242V	3670lm・25.0W・146.8lm/W	
	2000lmタイプ	調光	5000K	NNL4100ENT DZ9	AC100~242V	1830lm・13.1W・139.6lm/W	
アレンジ 調色 タイプ	6900lmタイプ	調光	6500K	NNL4600EXJ DK9	AC100~242V	6340lm・45.2W・140.2lm/W (※)	4.2kg
	5200lmタイプ	・	?	NNL4500EXJ DK9	AC100~242V	4770lm・35.5W・134.3lm/W (※)	
	3200lmタイプ	調色	2700K	NNL4300EXJ DK9	AC100~242V	2940lm・21.6W・136.1lm/W (※)	
映光色 タイプ	6900lmタイプ	非調光	4000K	NNL4600DWT LE9	AC100~242V	5710lm・43.1W・132.4lm/W	4.1kg
	5200lmタイプ	非調光	4000K	NNL4500DWT LE9	AC100~242V	4300lm・31.9W・134.7lm/W	
	3200lmタイプ	非調光	4000K	NNL4300DWT LE9	AC100~242V	2820lm・20.6W・136.8lm/W	
DAL I-2 調光タイプ	3200lmタイプ	調光	4000K	NNL4300EWT DD9	AC100~242V	2800lm・20.6W・135.9lm/W	4.1kg

注1) 各ライトバーの詳細は、ライトバーの承認図 (NNL4600CNT-Kなど) をご確認ください。

注2) アレンジ調色タイプの定格は5000K時の場合です。

注3) 定格表の(※)印は、グリーン購入法適合外です。

特記事項	5				品番 NNLK42764J (2/8)
	4				
	3				
	2				田 村
	1				
		部番	部品名	材質・素材厚	備考



注意：商品には寿命があります。詳細はCLX2021HAをご参照ください。

グリーン購入法適合

■定格表 マルチコンフォート15

種類	明るさタイプ		色温度	ライトバー品番	定格電圧	器具光束・消費電力・消費効率	器具質量 (組合状態)
省エネ タイプ	6900lm タイプ	調光	4000K	NNL4600HWT LA9	AC100~242V	5500lm・36.3W・151.5lm/W	5.8kg
			3500K	NNL4600HVT LA9	AC100~242V	5420lm・36.3W・149.3lm/W	
		非調光	4000K	NNL4600HWT LE9	AC100~242V	5500lm・36.3W・151.5lm/W	
			3500K	NNL4600HVT LE9	AC100~242V	5420lm・36.3W・149.3lm/W	
	5200lm タイプ	調光	4000K	NNL4500HWP LA9	AC100~242V	4070lm・26.3W・154.7lm/W	
			3500K	NNL4500HVP LA9	AC100~242V	4000lm・26.3W・152.0lm/W	
		非調光	4000K	NNL4500HWP LE9	AC100~242V	4070lm・26.3W・154.7lm/W	
			3500K	NNL4500HVP LE9	AC100~242V	4000lm・26.3W・152.0lm/W	
一般 タイプ	10000lm タイプ	調光	4000K	NNL4000EWJ LR9	AC200~242V	8030lm・56.0W・143.3lm/W	5.8kg
			3500K	NNL4000EVJ LR9	AC200~242V	8030lm・56.0W・143.3lm/W	
		非調光	4000K	NNL4000EWJ LE9	AC200~242V	8030lm・56.0W・143.3lm/W	
			3500K	NNL4000EVJ LR9	AC200~242V	8030lm・56.0W・143.3lm/W	
	6900lm タイプ	調光	6500K	NNL4600EDT LR9	AC100~242V	5610lm・43.1W・130.1lm/W	
			4000K	NNL4600EWT LR9	AC100~242V	5510lm・43.1W・127.8lm/W	
			3500K	NNL4600EVT LR9	AC100~242V	5410lm・43.1W・125.5lm/W	
			3000K	NNL4600ELT LR9	AC100~242V	5250lm・43.1W・121.8lm/W	
		非調光	6500K	NNL4600EDT LE9	AC100~242V	5610lm・43.1W・130.1lm/W	
			4000K	NNL4600EWT LE9	AC100~242V	5510lm・43.1W・127.8lm/W	
			3500K	NNL4600EVT LE9	AC100~242V	5410lm・43.1W・125.5lm/W	
			3000K	NNL4600ELT LE9	AC100~242V	5250lm・43.1W・121.8lm/W	
	3200lm タイプ	調光	6500K	NNL4300EDT LA9	AC100~242V	2620lm・20.6W・127.1lm/W	
			4000K	NNL4300EWT LA9	AC100~242V	2560lm・20.6W・124.2lm/W	
			3500K	NNL4300EVT LA9	AC100~242V	2550lm・20.6W・123.7lm/W	
			3000K	NNL4300ELT LA9	AC100~242V	2450lm・20.6W・118.9lm/W	
		非調光	6500K	NNL4300EDT LE9	AC100~242V	2620lm・20.6W・127.1lm/W	
			4000K	NNL4300EWT LE9	AC100~242V	2560lm・20.6W・124.2lm/W	
			3500K	NNL4300EVT LE9	AC100~242V	2550lm・20.6W・123.7lm/W	
			3000K	NNL4300ELT LE9	AC100~242V	2450lm・20.6W・118.9lm/W	
	5200lm タイプ	調光	6500K	NNL4500EDT LR9	AC100~242V	4220lm・31.9W・132.2lm/W	
			4000K	NNL4500EWT LR9	AC100~242V	4140lm・31.9W・129.7lm/W	
			3500K	NNL4500EVT LR9	AC100~242V	4070lm・31.9W・127.5lm/W	
			3000K	NNL4500ELT LR9	AC100~242V	3950lm・31.9W・123.8lm/W	
		非調光	6500K	NNL4500EDT LE9	AC100~242V	4220lm・31.9W・132.2lm/W	
			4000K	NNL4500EWT LE9	AC100~242V	4140lm・31.9W・129.7lm/W	
			3500K	NNL4500EVT LE9	AC100~242V	4070lm・31.9W・127.5lm/W	
			3000K	NNL4500ELT LE9	AC100~242V	3950lm・31.9W・123.8lm/W	
	2500lm タイプ	調光	6500K	NNL4200EDT LA9	AC100~242V	2050lm・16.3W・125.7lm/W	
			4000K	NNL4200EWT LA9	AC100~242V	2000lm・16.3W・122.6lm/W	
			3500K	NNL4200EVT LA9	AC100~242V	1990lm・16.3W・122.0lm/W	
			3000K	NNL4200ELT LA9	AC100~242V	1910lm・16.3W・117.1lm/W	
		非調光	6500K	NNL4200EDT LE9	AC100~242V	2050lm・16.3W・125.7lm/W	
			4000K	NNL4200EWT LE9	AC100~242V	2000lm・16.3W・122.6lm/W	
			3500K	NNL4200EVT LE9	AC100~242V	1990lm・16.3W・122.0lm/W	
			3000K	NNL4200ELT LE9	AC100~242V	1910lm・16.3W・117.1lm/W	
	4000lm タイプ	調光	6500K	NNL4400EDP LA9	AC100~242V	3240lm・25.0W・129.6lm/W	
			4000K	NNL4400EWP LA9	AC100~242V	3190lm・25.0W・127.6lm/W	
			3500K	NNL4400EVP LA9	AC100~242V	3130lm・25.0W・125.2lm/W	
			3000K	NNL4400ELP LA9	AC100~242V	3040lm・25.0W・121.6lm/W	
		非調光	6500K	NNL4400EDP LE9	AC100~242V	3240lm・25.0W・129.6lm/W	
			4000K	NNL4400EWP LE9	AC100~242V	3190lm・25.0W・127.6lm/W	
			3500K	NNL4400EVP LE9	AC100~242V	3130lm・25.0W・125.2lm/W	
			3000K	NNL4400ELP LE9	AC100~242V	3040lm・25.0W・121.6lm/W	

注1) 各ライトバーの詳細は、ライトバーの承認図 (NNL4600CNT-Kなど) をご確認ください。

	5				品番
	4				NNLK42764J (3/8)
	3				
特記事項	2				田 村
	1				
	部番	部品名	材質・素材厚	備考	パナソニック株式会社



注意：商品には寿命があります。詳細はCLX2021HAをご参照ください。

グリーン購入法適合

■定格表 マルチコンフォート15

種類	明るさタイプ		色温度	ライトバー品番	定格電圧	器具光束・消費電力・消費効率	器具質量 (組合状態)
一般 タイプ	2000lmタイプ	調光	5000K	NNL4100EDT LA9	AC100~242V	1640lm・13.1W・125.1lm/W	4.1kg
			4000K	NNL4100EWT LA9	AC100~242V	1600lm・13.1W・122.1lm/W	
			3500K	NNL4100EVT LA9	AC100~242V	1590lm・13.1W・121.3lm/W	
			3000K	NNL4100ELT LA9	AC100~242V	1530lm・13.1W・116.7lm/W	
		非調光	5000K	NNL4100EDT LE9	AC100~242V	1640lm・13.1W・125.1lm/W	
			4000K	NNL4100EWT LE9	AC100~242V	1600lm・13.1W・122.1lm/W	
			3500K	NNL4100EVT LE9	AC100~242V	1590lm・13.1W・121.3lm/W	
			3000K	NNL4100ELT LE9	AC100~242V	1530lm・13.1W・116.7lm/W	
美光色 タイプ	6900lmタイプ	非調光	5000K	NNL4600BNC LE9	AC100~242V	4240lm・50.0W・84.8lm/W(※)	4.1kg
		非調光	4000K	NNL4600BWC LE9	AC100~242V	4330lm・50.0W・86.6lm/W(※)	
		非調光	3500K	NNL4600BVC LE9	AC100~242V	4190lm・50.0W・83.8lm/W(※)	
		非調光	3000K	NNL4600BLC LE9	AC100~242V	4040lm・50.0W・80.8lm/W(※)	
	3200lmタイプ	非調光	5000K	NNL4300BNC LE9	AC100~242V	1970lm・23.0W・85.6lm/W(※)	
		非調光	4000K	NNL4300BWC LE9	AC100~242V	2010lm・23.0W・87.3lm/W(※)	
		非調光	3500K	NNL4300BVC LE9	AC100~242V	1940lm・23.0W・84.3lm/W(※)	
		非調光	3000K	NNL4300BLC LE9	AC100~242V	1870lm・23.0W・81.3lm/W(※)	
	5200lmタイプ	非調光	5000K	NNL4500BNC LE9	AC100~242V	3190lm・38.0W・83.9lm/W(※)	
		非調光	4000K	NNL4500BWC LE9	AC100~242V	3260lm・38.0W・85.7lm/W(※)	
		非調光	3500K	NNL4500BVC LE9	AC100~242V	3150lm・38.0W・82.8lm/W(※)	
		非調光	3000K	NNL4500BLC LE9	AC100~242V	3040lm・38.0W・80.0lm/W(※)	
	4000lmタイプ	非調光	5000K	NNL4400BNC LE9	AC100~242V	2450lm・29.3W・83.6lm/W(※)	
		非調光	4000K	NNL4400BWC LE9	AC100~242V	2510lm・29.3W・85.6lm/W(※)	
		非調光	3500K	NNL4400BVC LE9	AC100~242V	2420lm・29.3W・82.5lm/W(※)	
		非調光	3000K	NNL4400BLC LE9	AC100~242V	2330lm・29.3W・79.5lm/W(※)	
高演色 タイプ	6900lmタイプ	調光	5000K	NNL4600WNZ LR9	AC100~242V	4340lm・43.1W・100.6lm/W(※)	4.2kg
	3200lmタイプ	調光	5000K	NNL4300WNZ LA9	AC100~242V	2010lm・20.6W・97.5lm/W(※)	
	5200lmタイプ	調光	5000K	NNL4500WNZ LR9	AC100~242V	3270lm・32.5W・100.6lm/W(※)	
	4000lmタイプ	調光	5000K	NNL4400WNZ LA9	AC100~242V	2510lm・26.7W・94.0lm/W(※)	
電磁波 低減 タイプ	6900lmタイプ	非調光	5000K	NNL4600CNT LE9	AC100~242V	5820lm・43.1W・135.0lm/W	4.2kg
	3200lmタイプ	非調光	5000K	NNL4300CNT LE9	AC100~242V	2690lm・20.6W・130.5lm/W	
	5200lmタイプ	非調光	5000K	NNL4500CNT LE9	AC100~242V	4380lm・31.9W・137.3lm/W	
デジタル 調光タイプ 省エネタイプ	6900lmタイプ	調光	5000K	NNL4600HNT DZ9	AC100~242V	5820lm・36.3W・160.3lm/W	4.1kg
	5200lmタイプ	調光	5000K	NNL4500HNP DZ9	AC100~242V	4300lm・26.3W・163.4lm/W	
デジタル 調光タイプ 一般タイプ	6900lmタイプ	調光	5000K	NNL4600ENT DZ9	AC100~242V	5820lm・43.1W・135.0lm/W	4.1kg
	3200lmタイプ	調光	5000K	NNL4300ENT DZ9	AC100~242V	2690lm・20.6W・130.5lm/W	
	5200lmタイプ	調光	5000K	NNL4500ENT DZ9	AC100~242V	4380lm・31.9W・137.3lm/W	
	2500lmタイプ	調光	5000K	NNL4200ENT DZ9	AC100~242V	2100lm・16.3W・128.8lm/W	
	4000lmタイプ	調光	5000K	NNL4400ENP DZ9	AC100~242V	3370lm・25.0W・134.8lm/W	
	2000lmタイプ	調光	5000K	NNL4100ENT DZ9	AC100~242V	1680lm・13.1W・128.2lm/W	
アレンジ 調色 タイプ	6900lmタイプ	調光	6500K	NNL4600EXJ DK9	AC100~242V	5820lm・45.2W・128.7lm/W(※)	4.2kg
	5200lmタイプ	・	?	NNL4500EXJ DK9	AC100~242V	4380lm・35.5W・123.3lm/W(※)	
	3200lmタイプ	調色	2700K	NNL4300EXJ DK9	AC100~242V	2690lm・21.6W・124.5lm/W(※)	
映光色 タイプ	6900lmタイプ	非調光	4000K	NNL4600DWT LE9	AC100~242V	5710lm・43.1W・132.4lm/W	4.1kg
	5200lmタイプ	非調光	4000K	NNL4500DWT LE9	AC100~242V	4300lm・31.9W・134.7lm/W	
	3200lmタイプ	非調光	4000K	NNL4300DWT LE9	AC100~242V	2830lm・20.6W・137.3lm/W	
DAL I-2 調光タイプ	3200lmタイプ	調光	4000K	NNL4300EWT DD9	AC100~242V	2560lm・20.6W・124.2lm/W	5.8kg

注1) 各ライトバーの詳細は、ライトバーの承認図 (NNL4600CNT-Kなど) をご確認ください。

注2) アレンジ調色タイプの定格は5000K時の場合です。

注3) 定格表の(※)印は、グリーン購入法適合外です。

特記事項	5				品番 NNLK42764J (4/8)
	4				
	3				
	2				田 村
	1				
		部番	部品名	材質・素材厚	備考



注意：商品には寿命があります。詳細はCLX2021HAをご参照ください。

グリーン購入法適合

■定格表 OAコンフォートクラスⅡ (アルミルーバ)

種類	明るさタイプ		色温度	ライトバー品番	定格電圧	器具光束・消費電力・消費効率	器具質量 (組合状態)
省エネ タイプ	6900lm タイプ	調光	4000K	NNL4600HWT LA9	AC100~242V	4610lm・36.3W・126.9lm/W	4.6kg
			3500K	NNL4600HVT LA9	AC100~242V	4540lm・36.3W・125.0lm/W	
		非調光	4000K	NNL4600HWT LE9	AC100~242V	4610lm・36.3W・126.9lm/W	
			3500K	NNL4600HVT LE9	AC100~242V	4540lm・36.3W・125.0lm/W	
	5200lm タイプ	調光	4000K	NNL4500HWP LA9	AC100~242V	3410lm・26.3W・129.6lm/W	
			3500K	NNL4500HVP LA9	AC100~242V	3350lm・26.3W・127.3lm/W	
		非調光	4000K	NNL4500HWP LE9	AC100~242V	3410lm・26.3W・129.6lm/W	
			3500K	NNL4500HVP LE9	AC100~242V	3350lm・26.3W・127.3lm/W	
一般 タイプ	10000lm タイプ	調光	4000K	NNL4000EWJ LR9	AC200~242V	6740lm・56.0W・120.3lm/W	4.6kg
			3500K	NNL4000EVJ LR9	AC200~242V	6740lm・56.0W・120.3lm/W	
		非調光	4000K	NNL4000EWJ LE9	AC200~242V	6740lm・56.0W・120.3lm/W	
			3500K	NNL4000EVJ LR9	AC200~242V	6740lm・56.0W・120.3lm/W	
	6900lm タイプ	調光	6500K	NNL4600EDT LR9	AC100~242V	4700lm・43.1W・109.0lm/W (※)	
			4000K	NNL4600EWT LR9	AC100~242V	4620lm・43.1W・107.1lm/W (※)	
			3500K	NNL4600EVT LR9	AC100~242V	4540lm・43.1W・105.3lm/W	
			3000K	NNL4600ELT LR9	AC100~242V	4400lm・43.1W・102.0lm/W	
		非調光	6500K	NNL4600EDT LE9	AC100~242V	4700lm・43.1W・109.0lm/W (※)	
			4000K	NNL4600EWT LE9	AC100~242V	4620lm・43.1W・107.1lm/W (※)	
			3500K	NNL4600EVT LE9	AC100~242V	4540lm・43.1W・105.3lm/W	
			3000K	NNL4600ELT LE9	AC100~242V	4400lm・43.1W・102.0lm/W	
	3200lm タイプ	調光	6500K	NNL4300EDT LA9	AC100~242V	2200lm・20.6W・106.7lm/W (※)	
			4000K	NNL4300EWT LA9	AC100~242V	2150lm・20.6W・104.3lm/W (※)	
			3500K	NNL4300EVT LA9	AC100~242V	2140lm・20.6W・103.8lm/W	
			3000K	NNL4300ELT LA9	AC100~242V	2060lm・20.6W・100.0lm/W	
		非調光	6500K	NNL4300EDT LE9	AC100~242V	2200lm・20.6W・106.7lm/W (※)	
			4000K	NNL4300EWT LE9	AC100~242V	2150lm・20.6W・104.3lm/W (※)	
			3500K	NNL4300EVT LE9	AC100~242V	2140lm・20.6W・103.8lm/W	
			3000K	NNL4300ELT LE9	AC100~242V	2060lm・20.6W・100.0lm/W	
	5200lm タイプ	調光	6500K	NNL4500EDT LR9	AC100~242V	3530lm・31.9W・110.6lm/W (※)	
			4000K	NNL4500EWT LR9	AC100~242V	3470lm・31.9W・108.7lm/W (※)	
			3500K	NNL4500EVT LR9	AC100~242V	3410lm・31.9W・106.8lm/W	
			3000K	NNL4500ELT LR9	AC100~242V	3310lm・31.9W・103.7lm/W	
		非調光	6500K	NNL4500EDT LE9	AC100~242V	3530lm・31.9W・110.6lm/W (※)	
			4000K	NNL4500EWT LE9	AC100~242V	3470lm・31.9W・108.7lm/W (※)	
			3500K	NNL4500EVT LE9	AC100~242V	3410lm・31.9W・106.8lm/W	
			3000K	NNL4500ELT LE9	AC100~242V	3310lm・31.9W・103.7lm/W	
	2500lm タイプ	調光	6500K	NNL4200EDT LA9	AC100~242V	1710lm・16.3W・104.9lm/W (※)	
			4000K	NNL4200EWT LA9	AC100~242V	1670lm・16.3W・102.4lm/W (※)	
			3500K	NNL4200EVT LA9	AC100~242V	1670lm・16.3W・102.4lm/W	
			3000K	NNL4200ELT LA9	AC100~242V	1600lm・16.3W・98.1lm/W	
		非調光	6500K	NNL4200EDT LE9	AC100~242V	1710lm・16.3W・104.9lm/W (※)	
			4000K	NNL4200EWT LE9	AC100~242V	1670lm・16.3W・102.4lm/W (※)	
			3500K	NNL4200EVT LE9	AC100~242V	1670lm・16.3W・102.4lm/W	
			3000K	NNL4200ELT LE9	AC100~242V	1600lm・16.3W・98.1lm/W	
	4000lm タイプ	調光	6500K	NNL4400EDP LA9	AC100~242V	2710lm・25.0W・108.4lm/W (※)	
			4000K	NNL4400EWP LA9	AC100~242V	2670lm・25.0W・106.8lm/W (※)	
			3500K	NNL4400EVP LA9	AC100~242V	2620lm・25.0W・104.8lm/W	
			3000K	NNL4400ELP LA9	AC100~242V	2540lm・25.0W・101.6lm/W	
		非調光	6500K	NNL4400EDP LE9	AC100~242V	2710lm・25.0W・108.4lm/W (※)	
			4000K	NNL4400EWP LE9	AC100~242V	2670lm・25.0W・106.8lm/W (※)	
			3500K	NNL4400EVP LE9	AC100~242V	2620lm・25.0W・104.8lm/W	
			3000K	NNL4400ELP LE9	AC100~242V	2540lm・25.0W・101.6lm/W	

注1) 各ライトバーの詳細は、ライトバーの承認図 (NNL4600CNT-Kなど) をご確認ください。

注2) 定格表の(※)印は、グリーン購入法適合外です。

	5				品番
	4				NNLK42764J (5/8)
	3				
特記事項	2				田 村
	1				
	部番	部品名	材質・素材厚	備考	パナソニック株式会社



注意：商品には寿命があります。詳細はCLX2021HAをご参照ください。

グリーン購入法適合

■定格表 OAコンフォートクラスⅢ (アルミルーバ)

種類	明るさタイプ		色温度	ライトバー品番	定格電圧	器具光束・消費電力・消費効率	器具質量 (組合状態)
一般 タイプ	2000lmタイプ	調光	5000K	NNL4100EDT LA9	AC100~242V	1370lm・13.1W・104.5lm/W (※)	4.1kg
			4000K	NNL4100EWT LA9	AC100~242V	1340lm・13.1W・102.2lm/W (※)	
			3500K	NNL4100EVT LA9	AC100~242V	1340lm・13.1W・102.2lm/W	
			3000K	NNL4100ELT LA9	AC100~242V	1280lm・13.1W・97.7lm/W	
		非調光	5000K	NNL4100EDT LE9	AC100~242V	1370lm・13.1W・104.5lm/W (※)	
			4000K	NNL4100EWT LE9	AC100~242V	1340lm・13.1W・102.2lm/W (※)	
			3500K	NNL4100EVT LE9	AC100~242V	1340lm・13.1W・102.2lm/W	
			3000K	NNL4100ELT LE9	AC100~242V	1280lm・13.1W・97.7lm/W	
美光色 タイプ	6900lmタイプ	非調光	5000K	NNL4600BNC LE9	AC100~242V	3560lm・50.0W・71.2lm/W (※)	4.1kg
		非調光	4000K	NNL4600BWC LE9	AC100~242V	3630lm・50.0W・72.6lm/W (※)	
		非調光	3500K	NNL4600BVC LE9	AC100~242V	3510lm・50.0W・70.2lm/W (※)	
		非調光	3000K	NNL4600BLC LE9	AC100~242V	3390lm・50.0W・67.8lm/W (※)	
	3200lmタイプ	非調光	5000K	NNL4300BNC LE9	AC100~242V	1650lm・23.0W・71.7lm/W (※)	
		非調光	4000K	NNL4300BWC LE9	AC100~242V	1680lm・23.0W・73.0lm/W (※)	
		非調光	3500K	NNL4300BVC LE9	AC100~242V	1620lm・23.0W・70.4lm/W (※)	
		非調光	3000K	NNL4300BLC LE9	AC100~242V	1570lm・23.0W・68.2lm/W (※)	
	5200lmタイプ	非調光	5000K	NNL4500BNC LE9	AC100~242V	2680lm・38.0W・70.5lm/W (※)	
		非調光	4000K	NNL4500BWC LE9	AC100~242V	2730lm・38.0W・71.8lm/W (※)	
		非調光	3500K	NNL4500BVC LE9	AC100~242V	2640lm・38.0W・69.4lm/W (※)	
		非調光	3000K	NNL4500BLC LE9	AC100~242V	2550lm・38.0W・67.1lm/W (※)	
	4000lmタイプ	非調光	5000K	NNL4400BNC LE9	AC100~242V	2060lm・29.3W・70.3lm/W (※)	
		非調光	4000K	NNL4400BWC LE9	AC100~242V	2100lm・29.3W・71.6lm/W (※)	
		非調光	3500K	NNL4400BVC LE9	AC100~242V	2030lm・29.3W・69.2lm/W (※)	
		非調光	3000K	NNL4400BLC LE9	AC100~242V	1960lm・29.3W・66.8lm/W (※)	
高演色 タイプ	6900lmタイプ	調光	5000K	NNL4600WNZ LR9	AC100~242V	3640lm・43.1W・84.4lm/W (※)	4.2kg
	3200lmタイプ	調光	5000K	NNL4300WNZ LA9	AC100~242V	1680lm・20.6W・81.5lm/W (※)	
	5200lmタイプ	調光	5000K	NNL4500WNZ LR9	AC100~242V	2740lm・32.5W・84.3lm/W (※)	
	4000lmタイプ	調光	5000K	NNL4400WNZ LA9	AC100~242V	2110lm・28.7W・79.0lm/W (※)	
電磁波 低減 タイプ	6900lmタイプ	非調光	5000K	NNL4600CNT LE9	AC100~242V	4880lm・43.1W・113.2lm/W (※)	4.2kg
	3200lmタイプ	非調光	5000K	NNL4300CNT LE9	AC100~242V	2260lm・20.6W・109.7lm/W (※)	
	5200lmタイプ	非調光	5000K	NNL4500CNT LE9	AC100~242V	3670lm・31.9W・115.0lm/W (※)	
デジタル 調光タイプ 省エネタイプ	6900lmタイプ	調光	5000K	NNL4600HNT DZ9	AC100~242V	4880lm・36.3W・134.4lm/W	4.1kg
	5200lmタイプ	調光	5000K	NNL4500HNP DZ9	AC100~242V	3600lm・26.3W・136.8lm/W	
デジタル 調光タイプ 一般タイプ	6900lmタイプ	調光	5000K	NNL4600ENT DZ9	AC100~242V	4880lm・43.1W・113.2lm/W (※)	4.1kg
	3200lmタイプ	調光	5000K	NNL4300ENT DZ9	AC100~242V	2260lm・20.6W・109.7lm/W (※)	
	5200lmタイプ	調光	5000K	NNL4500ENT DZ9	AC100~242V	3670lm・31.9W・115.0lm/W (※)	
	2500lmタイプ	調光	5000K	NNL4200ENT DZ9	AC100~242V	1760lm・16.3W・107.9lm/W (※)	
	4000lmタイプ	調光	5000K	NNL4400ENP DZ9	AC100~242V	2820lm・25.0W・112.8lm/W (※)	
アレンジ 調色 タイプ	6900lmタイプ	調光	6500K	NNL4600EXJ DK9	AC100~242V	4880lm・45.2W・107.9lm/W (※)	4.2kg
	5200lmタイプ	・ 調色	?	NNL4500EXJ DK9	AC100~242V	3670lm・35.5W・103.3lm/W (※)	
	3200lmタイプ		2700K	NNL4300EXJ DK9	AC100~242V	2260lm・21.6W・104.6lm/W (※)	
映光色 タイプ	6900lmタイプ	非調光	4000K	NNL4600DWT LE9	AC100~242V	5240lm・43.1W・121.5lm/W	4.1kg
	5200lmタイプ	非調光	4000K	NNL4500DWT LE9	AC100~242V	3950lm・31.9W・123.8lm/W	
	3200lmタイプ	非調光	4000K	NNL4300DWT LE9	AC100~242V	2580lm・20.6W・125.2lm/W	
DALI-2 調光タイプ	3200lmタイプ	調光	4000K	NNL4300EWT DD9	AC100~242V	2150lm・20.6W・104.3lm/W (※)	4.6kg

注1) 各ライトバーの詳細は、ライトバーの承認図 (NNL4600CNT-Kなど) をご確認ください。

注2) アレンジ調色タイプの定格は5000K時の場合です。

注3) 定格表の(※)印は、グリーン購入法適合外です。

特記事項	5				品番
	4				NNLK42764J (6/8)
	3				
	2				
	1				田 村
	部番	部 品 名	材質・素材厚	備 考	パナソニック株式会社



△ 注意：商品には寿命があります。詳細はCLX2021HAをご参照ください。

グリーン購入法適合

■定格表 乳白 平パネル

種類	明るさタイプ		色温度	ライトバー品番	定格電圧	器具光束・消費電力・消費効率	器具質量 (組合状態)
省エネ タイプ	6900lm タイプ	調光	4000K	NNL4600HWT LA9	AC100~242V	4380lm・36.3W・120.6lm/W	5.5kg
			3500K	NNL4600HVT LA9	AC100~242V	4320lm・36.3W・119.0lm/W	
		非調光	4000K	NNL4600HWT LE9	AC100~242V	4380lm・36.3W・120.6lm/W	
			3500K	NNL4600HVT LE9	AC100~242V	4320lm・36.3W・119.0lm/W	
	5200lm タイプ	調光	4000K	NNL4500HWP LA9	AC100~242V	3240lm・26.3W・123.1lm/W	
			3500K	NNL4500HVP LA9	AC100~242V	3180lm・26.3W・120.9lm/W	
		非調光	4000K	NNL4500HWP LE9	AC100~242V	3240lm・26.3W・123.1lm/W	
			3500K	NNL4500HVP LE9	AC100~242V	3180lm・26.3W・120.9lm/W	
一般 タイプ	10000lm タイプ	調光	4000K	NNL4000EWJ LR9	AC200~242V	6400lm・56.0W・114.2lm/W(※)	5.5kg
			3500K	NNL4000EVJ LR9	AC200~242V	6400lm・56.0W・114.2lm/W	
		非調光	4000K	NNL4000EWJ LE9	AC200~242V	6400lm・56.0W・114.2lm/W(※)	
			3500K	NNL4000EVJ LR9	AC200~242V	6400lm・56.0W・114.2lm/W	
	6900lm タイプ	調光	6500K	NNL4600EDT LR9	AC100~242V	4470lm・43.1W・103.7lm/W(※)	
			4000K	NNL4600EWT LR9	AC100~242V	4390lm・43.1W・101.8lm/W(※)	
			3500K	NNL4600EVT LR9	AC100~242V	4310lm・43.1W・100.0lm/W	
			3000K	NNL4600ELT LR9	AC100~242V	4190lm・43.1W・97.2lm/W	
		非調光	6500K	NNL4600EDT LE9	AC100~242V	4470lm・43.1W・103.7lm/W(※)	
			4000K	NNL4600EWT LE9	AC100~242V	4390lm・43.1W・101.8lm/W(※)	
			3500K	NNL4600EVT LE9	AC100~242V	4310lm・43.1W・100.0lm/W	
			3000K	NNL4600ELT LE9	AC100~242V	4190lm・43.1W・97.2lm/W	
	3200lm タイプ	調光	6500K	NNL4300EDT LA9	AC100~242V	2100lm・20.6W・101.9lm/W(※)	
			4000K	NNL4300EWT LA9	AC100~242V	2050lm・20.6W・99.5lm/W(※)	
			3500K	NNL4300EVT LA9	AC100~242V	2040lm・20.6W・99.0lm/W	
			3000K	NNL4300ELT LA9	AC100~242V	1960lm・20.6W・95.1lm/W	
		非調光	6500K	NNL4300EDT LE9	AC100~242V	2100lm・20.6W・101.9lm/W(※)	
			4000K	NNL4300EWT LE9	AC100~242V	2050lm・20.6W・99.5lm/W(※)	
			3500K	NNL4300EVT LE9	AC100~242V	2040lm・20.6W・99.0lm/W	
			3000K	NNL4300ELT LE9	AC100~242V	1960lm・20.6W・95.1lm/W	
	5200lm タイプ	調光	6500K	NNL4500EDT LR9	AC100~242V	3360lm・31.9W・105.3lm/W(※)	
			4000K	NNL4500EWT LR9	AC100~242V	3300lm・31.9W・103.4lm/W(※)	
			3500K	NNL4500EVT LR9	AC100~242V	3240lm・31.9W・101.5lm/W	
			3000K	NNL4500ELT LR9	AC100~242V	3150lm・31.9W・98.7lm/W	
		非調光	6500K	NNL4500EDT LE9	AC100~242V	3360lm・31.9W・105.3lm/W(※)	
			4000K	NNL4500EWT LE9	AC100~242V	3300lm・31.9W・103.4lm/W(※)	
			3500K	NNL4500EVT LE9	AC100~242V	3240lm・31.9W・101.5lm/W	
			3000K	NNL4500ELT LE9	AC100~242V	3150lm・31.9W・98.7lm/W	
	2500lm タイプ	調光	6500K	NNL4200EDT LA9	AC100~242V	1640lm・16.3W・100.6lm/W(※)	
			4000K	NNL4200EWT LA9	AC100~242V	1600lm・16.3W・98.1lm/W(※)	
			3500K	NNL4200EVT LA9	AC100~242V	1590lm・16.3W・97.5lm/W	
			3000K	NNL4200ELT LA9	AC100~242V	1530lm・16.3W・93.8lm/W	
		非調光	6500K	NNL4200EDT LE9	AC100~242V	1640lm・16.3W・100.6lm/W(※)	
			4000K	NNL4200EWT LE9	AC100~242V	1600lm・16.3W・98.1lm/W(※)	
			3500K	NNL4200EVT LE9	AC100~242V	1590lm・16.3W・97.5lm/W	
			3000K	NNL4200ELT LE9	AC100~242V	1530lm・16.3W・93.8lm/W	
	4000lm タイプ	調光	6500K	NNL4400EDP LA9	AC100~242V	2580lm・25.0W・103.2lm/W(※)	
			4000K	NNL4400EWP LA9	AC100~242V	2530lm・25.0W・101.2lm/W(※)	
			3500K	NNL4400EVP LA9	AC100~242V	2490lm・25.0W・99.6lm/W	
			3000K	NNL4400ELP LA9	AC100~242V	2420lm・25.0W・96.8lm/W	
		非調光	6500K	NNL4400EDP LE9	AC100~242V	2580lm・25.0W・103.2lm/W(※)	
			4000K	NNL4400EWP LE9	AC100~242V	2530lm・25.0W・101.2lm/W(※)	
			3500K	NNL4400EVP LE9	AC100~242V	2490lm・25.0W・99.6lm/W	
			3000K	NNL4400ELP LE9	AC100~242V	2420lm・25.0W・96.8lm/W	

注1) 各ライトバーの詳細は、ライトバーの承認図 (NNL4600CNT-Kなど) をご確認ください。

注2) 定格表の(※)印は、グリーン購入法適合外です。

	5				品番
	4				NNLK42764J (7/8)
	3				
特記事項	2				田 村
	1				
		部番	部品名	材質・素材厚	備考





注意：商品には寿命があります。詳細はCLX2021HAをご参照ください。

グリーン購入法適合

■定格表 乳白 平パネル

種類	明るさタイプ		色温度	ライトバー品番	定格電圧	器具光束・消費電力・消費効率	器具質量 (組合状態)
一般 タイプ	2000lmタイプ	調光	5000K	NNL4100EDT LA9	AC100~242V	1300lm・13.1W・99.2lm/W(※)	4.1kg
			4000K	NNL4100EWT LA9	AC100~242V	1270lm・13.1W・96.9lm/W(※)	
			3500K	NNL4100EVT LA9	AC100~242V	1270lm・13.1W・96.9lm/W	
			3000K	NNL4100ELT LA9	AC100~242V	1220lm・13.1W・93.1lm/W	
		非調光	5000K	NNL4100EDT LE9	AC100~242V	1300lm・13.1W・99.2lm/W(※)	
			4000K	NNL4100EWT LE9	AC100~242V	1270lm・13.1W・96.9lm/W(※)	
			3500K	NNL4100EVT LE9	AC100~242V	1270lm・13.1W・96.9lm/W	
			3000K	NNL4100ELT LE9	AC100~242V	1220lm・13.1W・93.1lm/W	
電磁波 低減 タイプ	6900lmタイプ	非調光	5000K	NNL4600CNT LE9	AC100~242V	4640lm・43.1W・107.6lm/W(※)	4.2kg
	3200lmタイプ	非調光	5000K	NNL4300CNT LE9	AC100~242V	2150lm・20.6W・104.3lm/W(※)	
	5200lmタイプ	非調光	5000K	NNL4500CNT LE9	AC100~242V	3490lm・31.9W・109.4lm/W(※)	
デジタル 調光タイプ 省エネタイプ	6900lmタイプ	調光	5000K	NNL4600HNT DZ9	AC100~242V	4640lm・36.3W・127.8lm/W	4.1kg
	5200lmタイプ	調光	5000K	NNL4500HNP DZ9	AC100~242V	3420lm・26.3W・130.0lm/W	
デジタル 調光タイプ 一般タイプ	6900lmタイプ	調光	5000K	NNL4600ENT DZ9	AC100~242V	4640lm・43.1W・107.6lm/W(※)	
	3200lmタイプ	調光	5000K	NNL4300ENT DZ9	AC100~242V	2150lm・20.6W・104.3lm/W(※)	
	5200lmタイプ	調光	5000K	NNL4500ENT DZ9	AC100~242V	3490lm・31.9W・109.4lm/W(※)	
	2500lmタイプ	調光	5000K	NNL4200ENT DZ9	AC100~242V	1680lm・16.3W・103.0lm/W(※)	
	4000lmタイプ	調光	5000K	NNL4400ENP DZ9	AC100~242V	2680lm・25.0W・107.2lm/W(※)	
2000lmタイプ	調光	5000K	NNL4100ENT DZ9	AC100~242V	1340lm・13.1W・102.2lm/W(※)		
アレンジ 調色 タイプ	6900lmタイプ	調光 ・ 調色	6500K	NNL4600EXJ DK9	AC100~242V	4640lm・45.2W・102.6lm/W(※)	4.2kg
	5200lmタイプ		?	NNL4500EXJ DK9	AC100~242V	3490lm・35.5W・98.3lm/W(※)	
	3200lmタイプ		2700K	NNL4300EXJ DK9	AC100~242V	2150lm・21.6W・99.5lm/W(※)	

- 注1) 各ライトバーの詳細は、ライトバーの承認図 (NNL4600CNT-Kなど) をご確認ください。  
 注2) アレンジ調色タイプの定格は5000K時の場合です。  
 注3) 定格表の(※)印は、グリーン購入法適合外です。

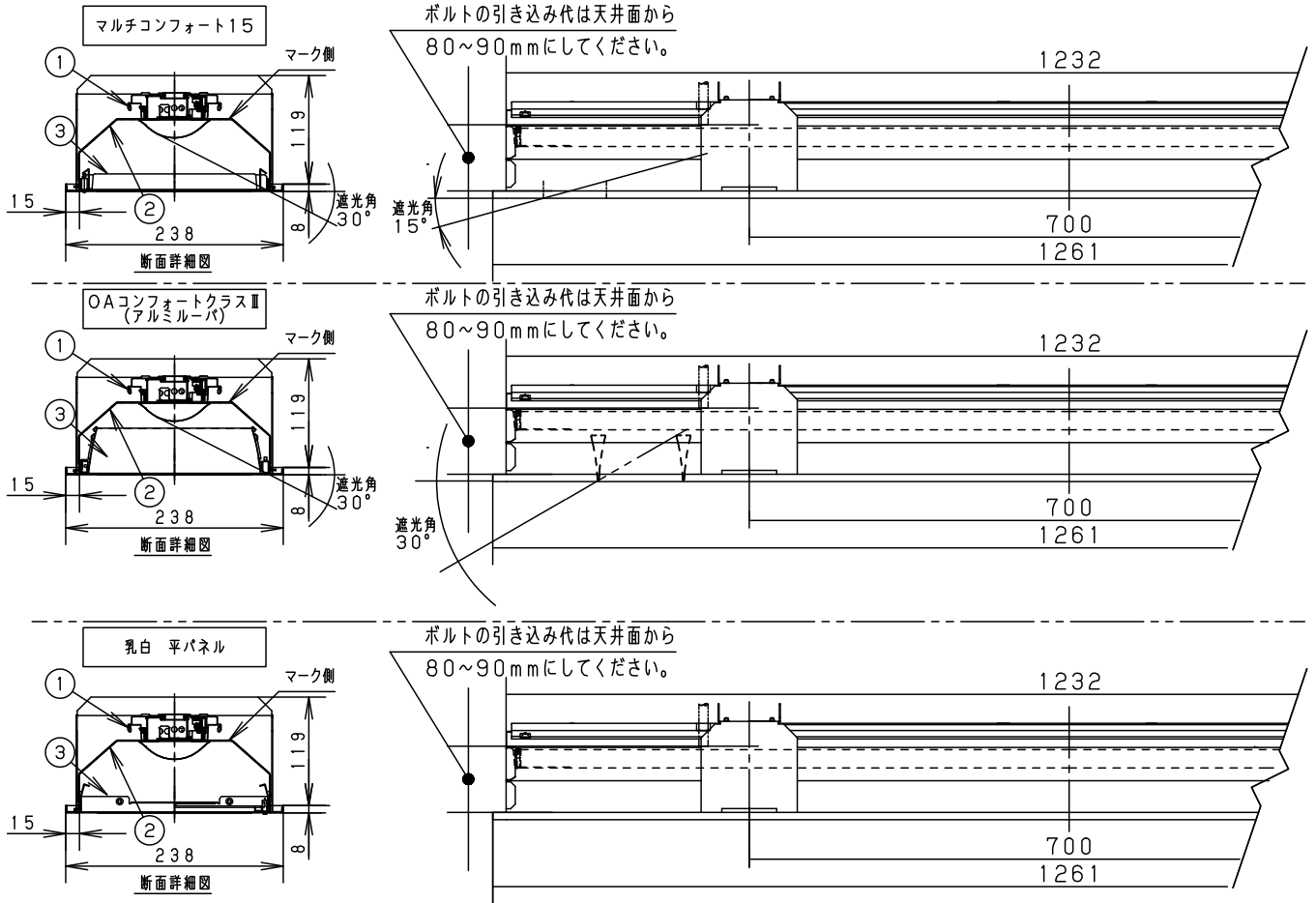
特記事項	5				品番 NNLK42764J (8/8)
	4				
	3				
	2				田 村
	1				
		部番	部品名	材質・素材厚	備考



⚠ 注意：商品には寿命があります。詳細はCLX2021HAをご参照ください。

■別表	プラスユニット					器具質量 (器具本体のみ*)
	部番	品番	部品名	材質・素材厚	備考	
マルチコンフォート15	3	FSK42270F	ルーバ	銅板 (t1.0)	高反射白色粉体塗装	4.7kg
OAコンフォートクラスⅢ (アルミルーバ)	3	NNFK42230	ルーバ	アルミ板 (t0.4)	鏡面つや消し仕上	3.5kg
乳白 平パネル	3	NNFK42260J	パネル	アクリル (t1.5)	乳白	4.4kg

(\*) 組合せ状態の器具質量は、別紙定格表をご覧ください。



ホワイト マンセル 1.0G9.6/0.1	5				品番
器具質量	4				NNLK42764J
	3	別表参照			
特記事項	2	反射板	銅板 (t0.4)	高反射白色粉体塗装	河野
	1	本体	亜鉛鋼板 (t0.4)		
	部番	部品名	材質・素材厚	備考	パナソニック株式会社

