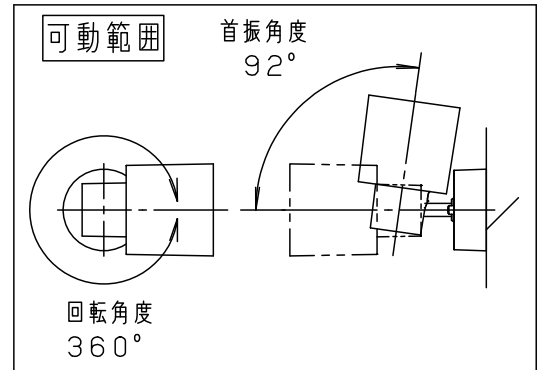
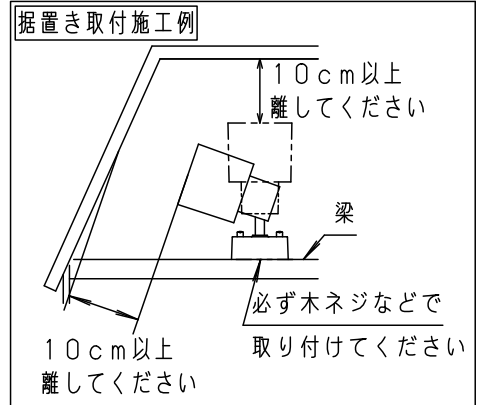
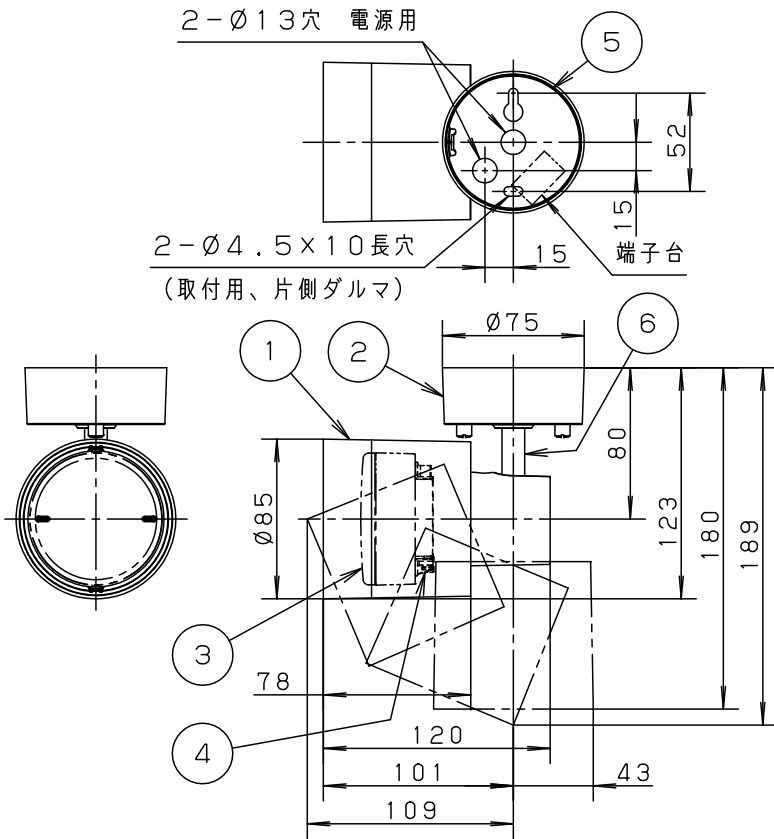
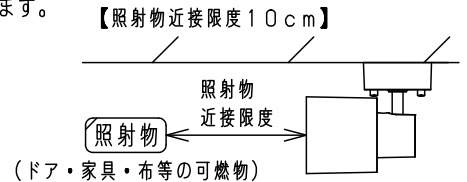


⚠ 注意：商品には寿命があります。詳細はCLX2021AAをご参照ください。



### ⚠ 安全に関するご注意

- ・ランプ起動方式に適合しないスイッチや調光器、ライトコントロールと組み合わせて使用しないでください。火災の原因となります。
- ・一般屋内用器具です。屋外や水気、湿気のある所では使用しないでください。絶縁不良による感電の原因となります。
- ・天井面、壁面、据置き取付専用（床面据置き不可）器具です。指定外取付は火災の原因となります。
- ・照射物近接限度内にドア開閉範囲や家具などの可燃物が近づかないように考慮して取り付けてください。照射物の変色・火災の原因となります。
- ・LEDを直視しないでください。目の痛みの原因となることがあります。
- ・使用ランプと異なるランプに交換される場合、壁スイッチ、ライトコントロールなどの適合を必ず確認のうえ交換してください。



#### <施工上のご注意>

- ・ほたるスイッチと接続する場合は1回路につきスイッチ3個まででご使用ください。  
(4個以上のほたるスイッチと接続すると、壁スイッチを切にしても器具が消灯しないことがあります。)
- ・調光器やライトコントロール、またはかつてにスイッチなどの高機能スイッチを使用する場合は、ランプ起動方式に適合した当社製スイッチを使用し、接続台数、接続方法はスイッチの取扱説明書に従ってください。

#### <使用上のご注意>

- ・器具には、適合LEDフラットランプ（パナソニック製推奨）をご使用ください。
- ・器具の近くでは、電子銃などに使用する光周波方式のリモコンが動作しない場合がごくまれにありますのでご注意ください。
- ・明るさ、光色、配光はLEDフラットランプ交換により変更できます。ランプにより、消費電力、入力電流が異なります。
- ・LEDにはバラツキがあるため、同一品番商品でも発光色、明るさが異なる場合があります。
- ・器具の近くでは、ラジオやテレビなどの音響、映像機器に雑音が入る場合があります。

注記) 適合ランプの詳細はLGS9004-KF\*を参照してください。

本図面は3枚1組です。 1/3

適合ランプ	LEDフラットランプØ70 (別表参照)	6	アーム	アルミダイカスト	クールホワイトつや消し ポリエステル粉体塗装	品番 スポットライト LGS9004 (本体品番)
		5	取付板	亜鉛鋼板 (t1.2)		
定格電圧	AC100V	4	ソケット		□金GX53-1	三輪 前田
器具質量	0.4kg	3	ランプ			
特記事項		2	フランジ	PBT樹脂	クールホワイト	パナソニック株式会社
		1	セード	PC樹脂	乳白/クールホワイト	
		部番	部品名	材質・素材厚	備考	



⚠ 注意：商品には寿命があります。詳細はCLX2021AAをご参照ください。

適合ランプ一覧表

●LEDフラットランプφ70

演色性 (Ra) : 83

組合せ 点灯時の 明るさ	組合せ品名	ランプ品番	ランプ品名	起動 方式	光色	色温度 (K)	配光	ランプ組合せ時の器具特性			グリーン 購入法 適合
								消費電力 (W)	入力電流 (A)	器具光束 (lm)	
60形	XAS1004LCE1	LLD2000LCE1	LDF5L-H-GX53/S	CE1	電球色	2700K	拡散	5.0	0.08	475	○
	XAS1004VCE1	LLD2000VCE1	LDF5WW-H-GX53/S		温白色	3500K		5.0	0.08	475	○
	XAS1004NCE1	LLD2000NCE1	LDF5N-H-GX53/S		昼白色	5000K		5.0	0.08	475	-
100形	XAS3004LCE1	LLD4000LCE1	LDF8L-H-GX53/S	CE1	電球色	2700K	拡散	7.7	0.12	640	-
	XAS3004VCE1	LLD4000VCE1	LDF8WW-H-GX53/S		温白色	3500K		7.7	0.12	640	-
	XAS3004NCE1	LLD4000NCE1	LDF8N-H-GX53/S		昼白色	5000K		7.7	0.12	640	-
60形	XAS1004LCB1	LLD2000LCB1	LDF6L-H-GX53/D/S	CB1	電球色	2700K	拡散	5.7	0.09	475	-
	XAS1004VCB1	LLD2000VCB1	LDF6WW-H-GX53/D/S		温白色	3500K		5.7	0.09	475	-
	XAS1004NCB1	LLD2000NCB1	LDF6N-H-GX53/D/S		昼白色	5000K		5.7	0.09	475	-
100形	XAS3004LCB1	LLD4000LCB1	LDF8L-H-GX53/D/S	CB1	電球色	2700K	拡散	8.4	0.12	640	-
	XAS3004VCB1	LLD4000VCB1	LDF8WW-H-GX53/D/S		温白色	3500K		8.4	0.12	640	-
	XAS3004NCB1	LLD4000NCB1	LDF8N-H-GX53/D/S		昼白色	5000K		8.4	0.12	640	-

適合ランプ一覧表

●LEDフラットランプφ70美ルック

演色性 (Ra) : 90

組合せ 点灯時の 明るさ	組合せ品名	ランプ品番	ランプ品名	起動 方式	光色	色温度 (K)	配光	ランプ組合せ時の器具特性			グリーン 購入法 適合
								消費電力 (W)	入力電流 (A)	器具光束 (lm)	
60形	XAS1014LCE1	LLD2000MLCE1	LDF5L-D-H-GX53/S	CE1	電球色	2700K	拡散	5.0	0.08	475	○
	XAS1014VCE1	LLD2000MVCE1	LDF5WW-D-H-GX53/S		温白色	3500K		5.0	0.08	475	○
	XAS1014NCE1	LLD2000MNCE1	LDF5N-D-H-GX53/S		昼白色	5000K		5.0	0.08	475	-
100形	XAS3014LCE1	LLD4000MLCE1	LDF8L-D-H-GX53/S	CE1	電球色	2700K	拡散	8.2	0.13	640	-
	XAS3014VCE1	LLD4000MVCE1	LDF8WW-D-H-GX53/S		温白色	3500K		8.2	0.13	640	-
	XAS3014NCE1	LLD4000MNCE1	LDF8N-D-H-GX53/S		昼白色	5000K		8.2	0.13	640	-
60形	XAS1014LCB1	LLD2000MLCB1	LDF6L-D-H-GX53/D/S	CB1	電球色	2700K	拡散	5.9	0.09	475	-
	XAS1014VCB1	LLD2000MVCB1	LDF6WW-D-H-GX53/D/S		温白色	3500K		5.9	0.09	475	-
	XAS1014NCB1	LLD2000MNCB1	LDF6N-D-H-GX53/D/S		昼白色	5000K		5.9	0.09	475	-
100形	XAS3014LCB1	LLD4000MLCB1	LDF8L-D-H-GX53/D/S	CB1	電球色	2700K	拡散	8.4	0.12	640	-
	XAS3014VCB1	LLD4000MVCB1	LDF8WW-D-H-GX53/D/S		温白色	3500K		8.4	0.12	640	-
	XAS3014NCB1	LLD4000MNCB1	LDF8N-D-H-GX53/D/S		昼白色	5000K		8.4	0.12	640	-

<使用上のご注意>

- ・ランプの仕様は、各品番の承認図をご確認ください。
- ・起動方式CE1は、調光器非対応です。
- ・LEDにはバラツキがあるため、同一品番商品でも、商品ごとに発光色、明るさが異なる場合があります。
- ・明るさ、光色、配光はLEDフラットランプ交換により変更できます。(ランプにより、消費電力、入力電流が異なります。)
- ・高機能スイッチの適合および接続台数は、以下のWebサイトよりご確認頂けます。  
**■高機能スイッチのLED照明器具接続台数表**  
[https://www2.panasonic.biz/ls/densetsu/haisen/switch\\_concent/pdf/daisu.pdf](https://www2.panasonic.biz/ls/densetsu/haisen/switch_concent/pdf/daisu.pdf)
- ・ライトコントロールの適合および接続台数は、以下のWebサイトよりご確認頂けます。  
**■調光スイッチの調光可能型LED照明器具(LED電球を含む)接続台数表**  
<https://www2.panasonic.biz/ls/densetsu/haisen/keikaku/tekigo/tekigo.pdf>

本図面は3枚1組です。 2/3

適合ランプ	LEDフラットランプφ70 (別表参照)	5				品番 LGS9004 特性表(1/2)
		4				
特記事項		3				三輪 前田
		2				
		1				
	部番	部品名	材質・素材厚	備考	パナソニック株式会社	



⚠ 注意：商品には寿命があります。詳細はCLX2021AAをご参照ください。

適合ランプ一覧表

●LEDフラットランプφ70光色切替

演色性 (Ra) : 83

組合せ 点灯時の 明るさ	組合せ品名	ランプ品番	ランプ品名	起動 方式	光色	色温度 (K)	配光	ランプ組合せ時の器具特性			グリーン 購入法 適合
								消費電力 (W)	入力電流 (A)	器具光束 (lm)	
60形	-	LLD20001CQ1	LDF5-H-GX53/LWW/S 2700Kφ3500K	CQ1	電球色	2700K	拡散	4.9	0.08	485	○
						3500K		4.9	0.08	475	
	-	LLD20002CQ1	LDF5-H-GX53/LN/S 2700Kφ5000K		電球色	2700K		4.9	0.08	485	-
						5000K		4.9	0.08	475	
	-	LLD20003CQ1	LDF5-H-GX53/LD/S 2700Kφ6200K		電球色	2700K		4.9	0.08	485	-
						昼光色		6200K	4.9	0.08	
	-	LLD20004CQ1	LDF5-H-GX53/WWN/S 3500Kφ5000K		電球色	3500K		4.9	0.08	485	-
						5000K		4.9	0.08	475	
	-	LLD20005CQ1	LDF5-H-GX53/WWD/S 3500Kφ6200K		電球色	3500K		4.9	0.08	485	-
						昼光色		6200K	4.9	0.08	
100形	-	LLD40001CQ1	LDF8-H-GX53/LWW/S 2700Kφ3500K	CQ1	電球色	2700K	拡散	7.6	0.12	650	-
						3500K		7.6	0.12	640	
	-	LLD40002CQ1	LDF8-H-GX53/LN/S 2700Kφ5000K		電球色	2700K		7.6	0.12	650	-
						5000K		7.6	0.12	640	
	-	LLD40003CQ1	LDF8-H-GX53/LD/S 2700Kφ6200K		電球色	2700K		7.6	0.12	650	-
						昼光色		6200K	7.6	0.12	
	-	LLD40004CQ1	LDF8-H-GX53/WWN/S 3500Kφ5000K		電球色	3500K		7.6	0.12	650	-
						5000K		7.6	0.12	640	
	-	LLD40005CQ1	LDF8-H-GX53/WWD/S 3500Kφ6200K		電球色	3500K		7.6	0.12	650	-
						昼光色		6200K	7.6	0.12	

- : 組合せ品名の設定はありません。

<使用上のご注意>

- ・ランプの仕様は、各品番の承認図をご確認ください。
- ・起動方式CQ1は、調光器非対応です。
- ・LEDにはバラツキがあるため、同一品番商品でも、商品ごとに発光色、明るさが異なる場合があります。
- ・明るさ、光色、配光はLEDフラットランプ交換により変更できます。(ランプにより、消費電力、入力電流が異なります。)
- ・高機能スイッチの適合および接続台数は、以下のWebサイトよりご確認頂けます。

■高機能スイッチのLED照明器具接続台数表

[https://www2.panasonic.biz/ls/densetsu/haisen/switch\\_concent/pdf/daisu.pdf](https://www2.panasonic.biz/ls/densetsu/haisen/switch_concent/pdf/daisu.pdf)

本図面は3枚1組です。 3/3

適合ランプ	LEDフラットランプφ70 (別表参照)	5				品番 LGS9004 特性表(2/2)
		4				
特記事項		3				三輪 前田
		2				
		1				
		部番	部品名	材質・素材厚	備考	

