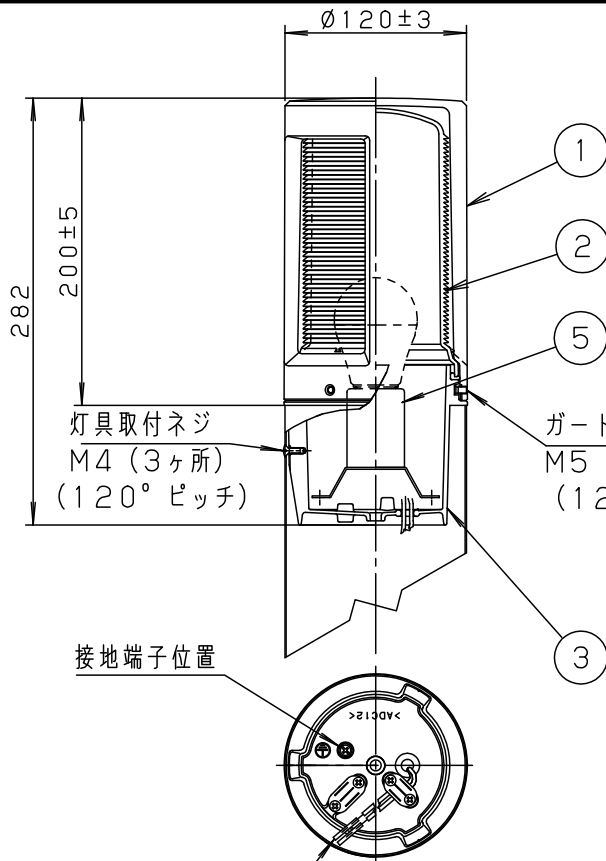


⚠ 注意：商品には寿命があります。詳細はCLX2021JAをご参照ください。



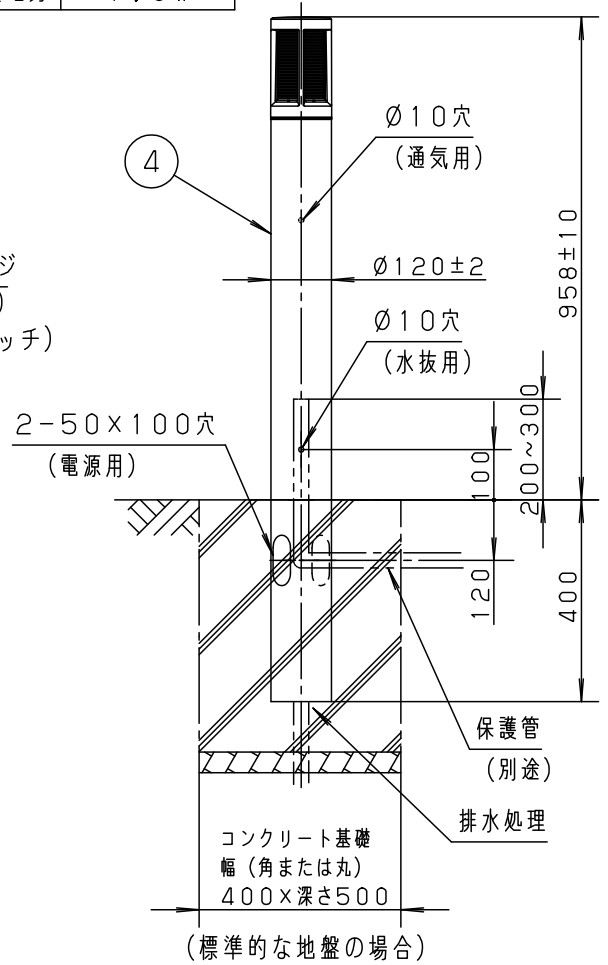
定格電圧	AC100V
周波数	50/60Hz
入力電流	0.117A
消費電力	7.0W

灯具取付ネジ  
M4 (3ヶ所)  
(120° ピッチ)

ガード取付ネジ  
M5 (3ヶ所)  
(120° ピッチ)

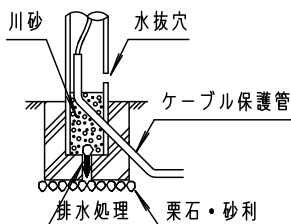
接地端子位置

□出線 器具外150mm  
(ビニル絶縁電線 HHKIV 0.75mm<sup>2</sup>)



⚠ 安全に関するご注意

- 防雨型器具です。浴室など湿気の多い場所には使用しないでください。絶縁不良による感電、火災の原因となります。
- 60m/s仕様です。適応条件以外では使用しないでください。器具落下、転倒の原因となります。
- 水抜穴は絶対にふさがないでください。絶縁不良による感電及び腐食によるポール折れの原因となります。
- ポール内には水がたまりやすいので十分な排水処理を行い、地中からの湿気を防止するために、ポール内へ川砂を地面より上部まで入れてください。絶縁不良による感電の原因となります。



- 土中埋設配線する場合は、保護管を使用してください。また、土中での接続はしないでください。絶縁劣化により、感電や火災の原因となります。

[使用上のご注意]

- 植込灯以外の特殊用途や特殊環境、塩害地域でご使用される場合は、別途ご相談ください。
- 積雪地域でご使用の場合は、積雪期間、器具を取外すか雪に埋もれないよう除雪してください。器具破損の原因となります。
- LED電球専用器具です。白熱灯、電球形蛍光灯は使用できません。必ず適合ランプ（パナソニック製）をご使用ください。
- ランプは別売りです。
- この器具は100V専用です。
- 器具に直射日光が当たる状態で点灯させないでください。温度上昇によるランプの短寿命や一時的な明るさ低下、不点灯の原因となります。
- LEDにはバラツキがあるため、同一品番商品でも商品ごとに発光色・明るさが異なる場合があります。予めご了承ください。

LPT1-02

適合ランプ	LDA7L (D) -H/S/6	5	ソケット		NZ0720	品番 (ガーデンライト)
W・数	7.0 × 1	4	ポール	ステンレス鋼板 (t0.8)	ミディアムグレイメタリック粉体塗装	防雨型
器具質量	4.0kg	3	本体	アルミダイカスト	ミディアムグレイメタリック粉体塗装	NNY22267
特記事項		2	グローブ	ポリカーネート	乳白プリズム	河野 中島
		1	ガード	アルミダイカスト	ミディアムグレイメタリック粉体塗装	
部番			部品名	材質・素材厚	備考	パナソニック株式会社

