

リモコン自己点検機能付

保管用



(防湿型・防雨型)

LED非常用照明器具

品番 NNFB91105C NNFB93106C NNFB93107C

(電池内蔵型)

・器具の施工には電気工事士の資格が必要です。施工は必ず工事店に依頼してください。

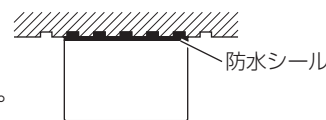
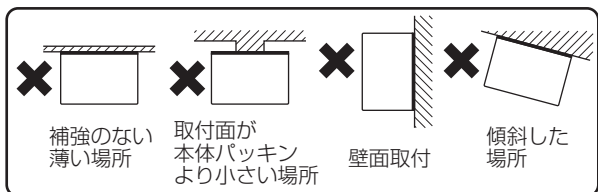
施工説明

工事店様へ、この説明書は保守のためお客様に必ずお渡しください。

安全に関するご注意

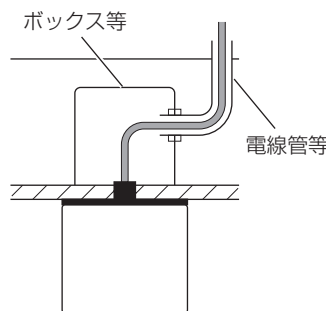
警告

- 施工は、施工説明にしたがい確実に行う。
施工に不備があると落下・感電・火災の原因となります。
- 器具、光源部の分解、改造をしない。落下・感電・火災の原因となります。
- 表示された電源電圧(定格電圧±6%)、周波数で使用する。
指定外の電源電圧・周波数で使用すると感電・火災の原因となります。
- 水平天井直付専用です。他の取り付けはしないでください。
落下の原因となります。
- すきまを防水シール材等で埋める。不備があると感電、火災の原因となります。
- 背面(電源穴や取付部)から、水の浸入がある場所には取付けない。感電、火災の原因となります。
- 回路の途中にはスイッチを設けない。非常点灯しない原因となります。
- 電気設備技術基準にしたがい、D種(第3種)接地工事をする。接地が不完全な場合、感電、漏電の原因となります。
- カバーはガラス製のため、取り扱いに注意する。破損によるけがの原因となります。
- カバーが破損した状態で使用しない。落下、感電、火災の原因となります。
- 蓄電池を短絡・分解したり火や水に投入しない。破裂・やけど・感電・火災の原因となります。

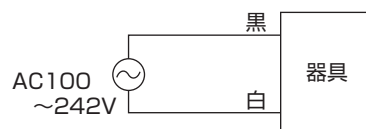


注意

- 軒下などの雨線内で使用できます。ただし、風の強い場所、常時高温・高湿度になる場所、腐食性ガスの発生する場所、塩害を受ける場所、屋内プールなどの塩素雰囲気さらされる場所、振動の強い場所、エアコンの冷風が直接当たる場所では使用しないでください。落下・感電・火災の原因となります。
- 直射日光の当たる場所には設置しないでください。
過熱による故障・短寿命の原因となります。
- 周囲温度は、5~35℃で使用してください。
指定外の周囲温度で使用すると、蓄電池の劣化、ちらつきや短寿命及び非常点灯しない原因となります。
- 寒冷地等で外気に通ずる場所に設置した場合、非常点灯時間が極端に短くなる恐れがあります。やむを得ず設置する場合は、非常点灯時間の点検を頻繁に行ってください。(少なくとも半年ごとの点検は必要)
自己点検リモコン(別売)をご使用頂けると、点検が簡単となります。
- 天井裏に湿気が滞留する場合や、室内側が低温環境に維持されて天井裏との気温差が大きい場合は、ボックスや電線管等で器具内と天井裏の湿気を遮断し、器具内への湿気の流入を防止してください。
また防水シール剤などを使用する場合は、天井裏に一边が5cmの立方体と同程度の空間を設けてください。
指定以外の取付は、カバー内面や器具内に水滴(結露)が発生するおそれがあり、感電・火災の原因となります。
- 電源と通電せずに、蓄電池を接続したまま放置しないでください。
蓄電池の劣化や短寿命の原因となります。
- 48時間充電後、非常点灯の確認をしてください。
充電しないと非常点灯しません。
- 器具の取り付け、取り外しは手袋などの保護具を使用してください。
けがのおそれがあります。



配線方法・常時消灯方式(2線式)



スイッチを設けないでください。

各部のなまえと取付方法



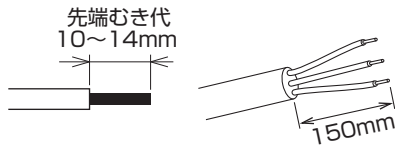
警告 施工は、施工説明書にしたがい、確実に行う。
施工に不備があると、落下・感電・火災の原因となります。

1 取付前の確認

- 器具質量 (1.2kg : NNFB93107Cの場合) に十分耐えるよう、取付部の強度を確保する。不備があると器具落下の原因となります。

2 天井にφ30±1の電源線引込み穴をあける

- 図のように電源線を加工してください。
適合電線 : VVFケーブル 3芯 φ1.6、φ2.0



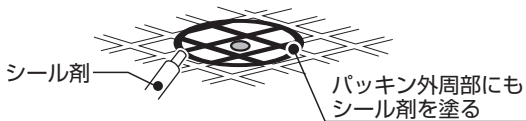
(IV線又はVVFケーブル2芯φ1.6、φ2.0を使用する場合など、天井裏の湿気の流入を防止する場合は、付近の空気穴をふさがないようにして器具電源電線引込み部の防水処理を確実に行ってください。)
電源電線引込み部の防水性能が保てない状態での使用は火災・感電の原因となります。

3 本体からブロックユニットを取り外す

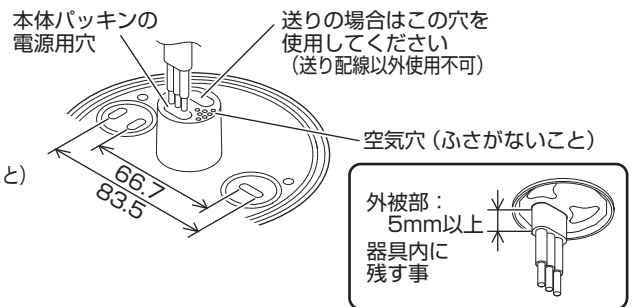
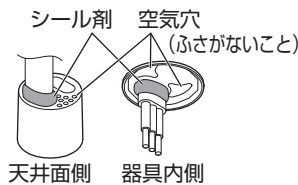
- ネジ (座金・パッキン・抜止めワッシャ付) 3点をゆるめてカバーを取り外す。
- 袋ナット2点をゆるめてブロックユニットを左に回し、本体から取り外す。

4 本体の取付

- 電源線、アース線を本体パッキンの電源用穴から本体内に引き込んでおく。
送り配線以外にはもう一方の電源用穴は使用しないでください。
一度電源線を挿入した電源穴をそのままにしておくこと防水が不完全になり、火災・感電の原因となります。
- 本体を木ネジ2本 (別途) で天井面に確実に取付ける。
取付に不備があると器具落下の原因となります。
- 取付面に凹凸がある場合、防水シール剤等ですき間から水が入らない様に防水処理してください。
防水が不完全な場合、火災・感電の原因となります。

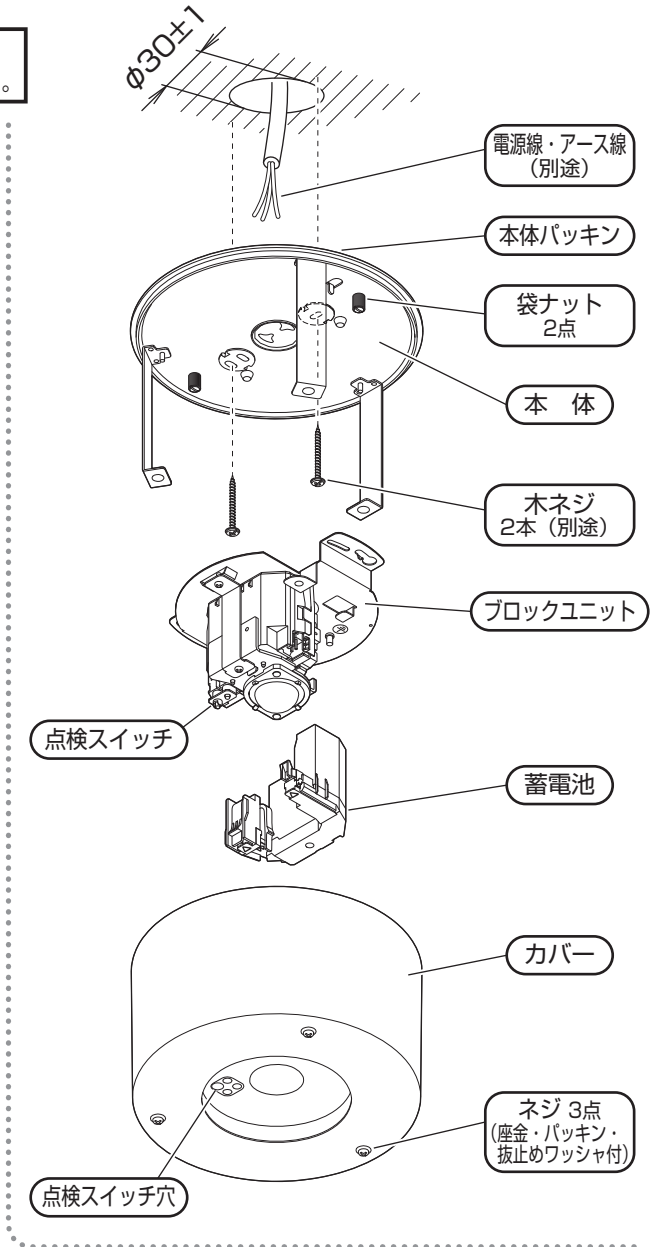
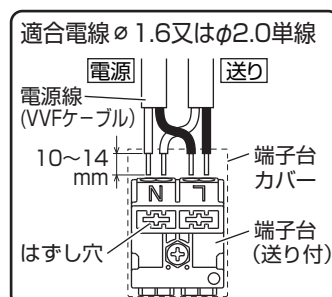
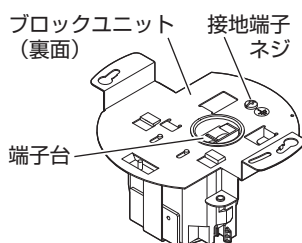


- IV線又はVVFケーブル2芯φ1.6、φ2.0を使用する場合など、天井裏の湿気の流入を防止する場合は、付近の空気穴をふさがないようにして、防水処理を確実に行ってください。



5 電源線・アース線の接続

- 電源線を端子台に確実に差し込む。
- アース線を確実に接続する。
- 端子台の容量は、20Aです。(送り機能付)
- D種 (第3種) 接地工事が必要。
接続が不完全な場合や容量オーバーの場合、感電・火災の原因となります。

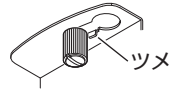
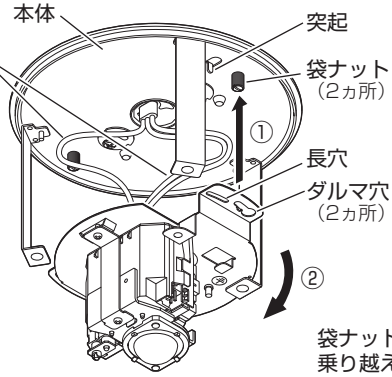


各部のなまえと取付方法 (つづき)

6 ブロックユニットの取付

- ①本体の突起とブロックユニットの長穴を合わせ、ダルマ穴に袋ナットを通す。
- ②ブロックユニットを右に回し、袋ナットを締め付ける。
・ブロックユニットが電源線をかみ込んでいないことを確認してください。

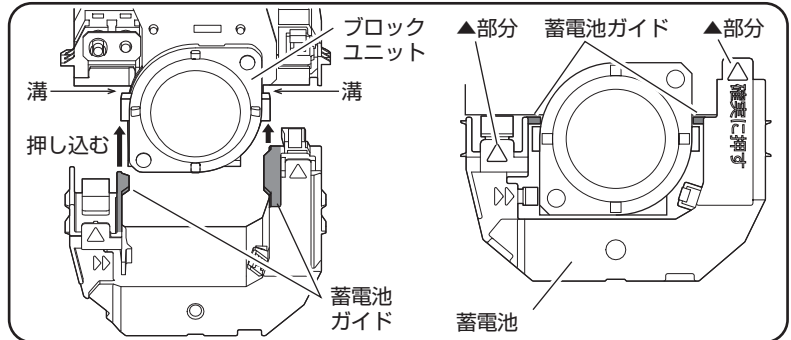
電源線を一方方向に束ねて収納せずに図のように二方向以上に折り曲げて収納してください。不備があると器具破損の原因となります。



袋ナットがダルマ穴のツメを乗り越える位置までブロックユニットを右に回す

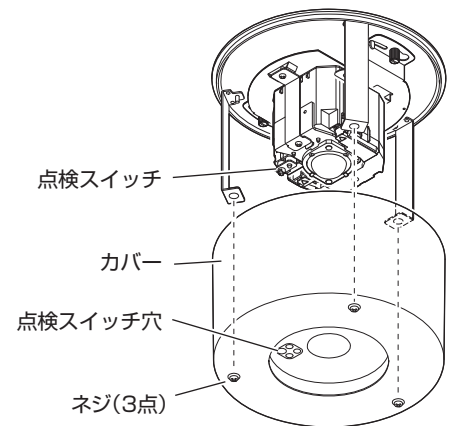
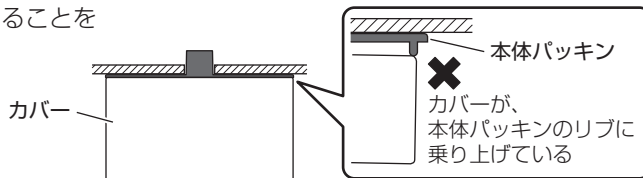
7 蓄電池の取付

- ・梱包材から蓄電池を取り出す。
- ・蓄電池ガイドをブロックユニットの溝に差し込む。
- ・▲部分 (2カ所) を確実に押し込む。接続が不完全な場合、非常点灯せず、また落下の原因となります。電源通電までに長時間かかる場合は通電後に蓄電池を取り付けてください。蓄電池の劣化や短寿命の原因となります。



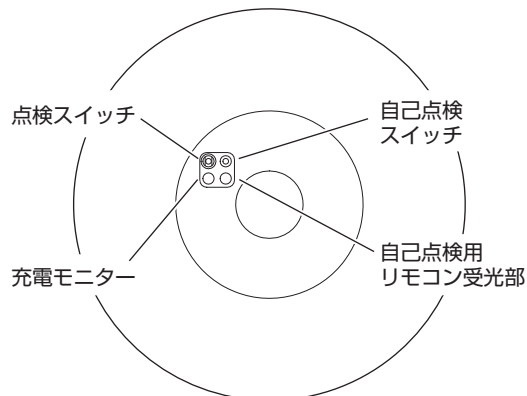
8 カバーの取付

- ①点検スイッチに、カバーの点検スイッチ穴を合わせる。
- ②カバーのネジ (座金・パッキン・抜止めワッシャ付) 3点を手締めし、カバーを本体に仮取付する。その後工具で3点とも締め付け固定する。
(推奨トルク値: 1.2N・m)
- ・一度にネジを締め付けると点検スイッチが点検スイッチ穴に取り付きません。点検スイッチが点検スイッチ穴に合っていることを確認しながら、少しずつ順番に締め付けてください。取付に不備があると器具落下の原因となります。
- ・カバー取付後、カバーが本体パッキンに正しく取り付けられていることを確認してください。



9 充電モニターの点灯確認

- ・次ページ「取付後の確認とお願い」を参照し、確認を行ってください。
- ※器体の点検スイッチを操作するにはカバーを取り外してください。
- ・正常に動作しない場合、6ページ「定期点検の処置・対策」の項を参照してください。



取付後の確認とお願い

48時間以上器具に通電した後に、以下の項目をご確認ください。

- ・充電モニター (緑) が点灯していることを確認してください。
- ・点検操作を行い点灯を確認してください。30分以上点灯すれば正常です。
- ・点検時以外は点検スイッチを操作しないでください。
- ・点灯確認後、長時間電源を通電しないときは蓄電池を外してください。蓄電池の劣化や短寿命の原因となります。

・ご使用前にこの取扱説明書を必ずお読みのうえ、正しくお使いください。

安全に関するご注意

警告

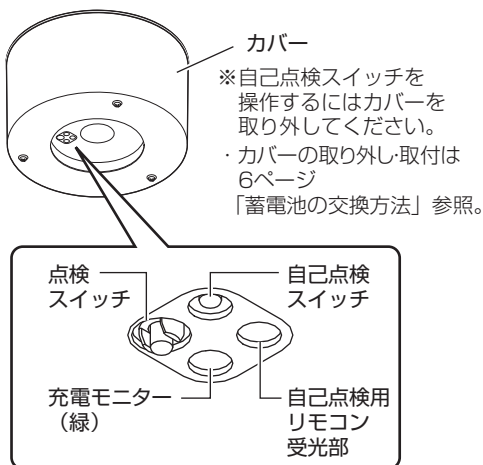
- 器具、光源部の分解、改造をしない。落下・感電・火災の原因となります。
- 布や紙など燃えやすい物でおおわない。落下・感電・火災の原因となります。
- 万一、煙が出たり、異臭がするなどの異常が発生した場合、すぐに電源を切り、工事店に修理を依頼する。そのまま使用すると、感電・火災の原因となります。
- 充電モニタ(緑色)が点滅している場合、通電状態で蓄電池を交換してください。通電状態でない場合、充電モニタ(緑色)の点滅が正常(点灯状態)に戻りません。
- 製品に衝撃を与えない。破損した場合、感電・火災の原因となります。万一、破損した場合、すぐに電源を切り交換してください。
- カバーが破損した状態で使用しない。落下、感電、火災の原因となります。
- 蓄電池を加熱したり、火や水に投入しない。破裂する危険があります。
- 蓄電池を分解しない。やけど・感電の原因となります。蓄電池内の液は、皮膚や衣類をいためます。
- 落下した蓄電池は使用せず、回収をリサイクル業者に依頼する。但し、落下した際にケースが破損した場合は、電極部と金属部分が接触しないよう電気絶縁用ビニルテープで絶縁し、各自治体のルールに従い、廃棄物として処理する。不備があるとショートによる破裂・やけど・感電・火災の原因となります。

注意

- 光源として高輝度LEDを使用しています。長時間の直視は避けてください。
- シンナー、ベンジン、アルカリ系洗剤で器具を拭かないでください。変色、変質、強度低下による破損の原因となります。水または中性洗剤を用いて、汚れた部分を軽く拭き取ってください。
- 照明器具には寿命があります。(※1) 法令に基づいて定期的に点検を実施してください。点検せずに長時間使い続けるとまれに落下・感電・火災などに至る場合があります。
- 一年に一回は「安全チェックシート」に基づき自主点検してください。3年に1回は工事店等の専門家による点検を受けてください。必要な場合は弊社営業所へお申し出ください。(チェックシート番号:CLX2021HA) 点検せずに長時間使い続けるとまれに落下・感電・火災に至る場合があります。
- 長時間器具を使用しない場合は、蓄電池は外してください。蓄電池の劣化や短寿命の原因となります。
- 密閉構造を有しているため、周囲の環境状況の変化により、カバー内面に水滴(結露)が発生する場合があります。発生した水滴は、カバーを外して拭き取ってください。そのまま使い続けた場合、感電・火災にいたる場合があります。

※1 照明器具は、使用条件、使用環境で異なりますが、8~10年が取り換え時期の目安です。但し、蓄電池は、4~6年です。使用条件は周囲温度30℃です。

モニターと自己点検スイッチについて



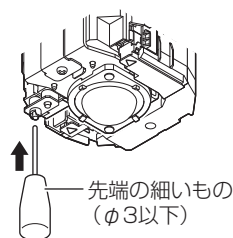
充電モニター(緑)

蓄電池が充電されているか確認できます。また自己点検『可』のお知らせをします。

	緑色点灯	正常です。
	点灯しない	・蓄電池が充電されていません。 ・非常点灯になっていないか、または、蓄電池が外れていないかを確認してください。 ・リモコンの「点検」スイッチまたは「確認」スイッチを押した場合、点検『不可』をお知らせします。
	緑色点滅	蓄電池の交換時期の目安です。 蓄電池の容量低下や異常を緑色点滅でお知らせします。
	約1秒間緑色点滅(4回)	リモコンの「確認」スイッチを押した場合点検『可』をお知らせします。

自己点検スイッチ

- ・蓄電池の容量確認検査が行えます。(判定に30分かかります。)
- ・先の細い(φ3以下)物で2秒以上押しと検査を開始します。(充電モニター(緑)が消灯します。検査終了後は自動的に復帰します。)
- ・自己点検スイッチの動作には、48時間以上の充電が必要となります。(48時間以内に、3秒以上の停電・非常点灯があった場合は点検動作しません。)



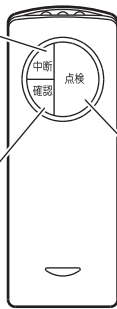
自己点検用リモコンについて

適合リモコン品番：FSK90910K（別売）

スイッチ各部の名称と働き

「中断」スイッチ
点検動作を中断し、通常状態に復帰させるときに使用します。

①「確認」スイッチ
非常灯器具が48時間の充電が完了しているかを確認するときを使用します。

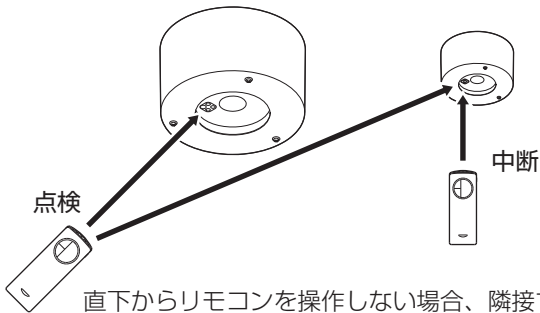
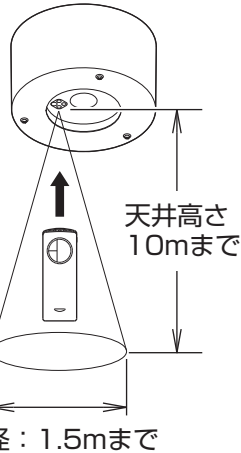


チャンネル
使用時、チャンネルは「2」にセットして下さい。（チャンネル「1」は誘導灯用です。）

②「点検」スイッチ
定格時間の非常点灯確認を開始します。（器具本体の自己点検スイッチを押したときも同様です。）

リモコン操作エリアについて

リモコンを操作するときは点検する非常灯器具の真下からリモコンを非常灯器具に向けて送信してください。



直下からリモコンを操作しない場合、隣接する器具も受信してしまうことがあります。その際は隣接する器具の直下から、リモコンの「中断」スイッチを押して点検を中断してください。

注) 中断した場合は、再度48時間充電が必要です。

リモコンによる点検方法

- ・チャンネルを「2」にセットしてください。（チャンネル「1」は誘導灯用です。）
- ・充電モニター（緑）が点灯していることを確認してください。

1	リモコンの「確認」スイッチを押してください。 【器具本体の充電モニターを確認してください】 ・充電モニター（緑）が約1秒間点滅（4回） ⇒ 点検準備が出来ています。②に進んでください。 ・充電モニター（緑）が約1秒間消灯 ⇒ 点検準備が出来ていません。48時間以上充電してください。
2	リモコンの「点検」スイッチを押してください。 【器具本体の充電モニターを確認してください】 ・充電モニター（緑）が消灯（非常点灯に切り換わります） ⇒ ③に進んでください。
3	蓄電池の容量確認が行えます。（判定に30分かかります。） 【器具本体の充電モニターを確認してください】 ・充電モニター（緑）が点灯 ⇒ 正常です。 ・充電モニター（緑）が点滅 ⇒ 蓄電池の交換時期です。

- 途中で点検を中断する場合、リモコンの「中断」スイッチを押してください。
【器具本体の充電モニターを確認してください】
・充電モニター（緑）が点灯（通常状態に戻ります。）

リモコンスイッチと器具状態の対応表

	器具の状態		
	充電中 (充電時間48時間未満)	充電完了状態 (充電時間48時間以上)	点検中
「点検」スイッチ	充電モニター（緑） 約0.5秒間消灯 (光源が点灯) (注)	点検開始 (充電モニター（緑） 点灯⇒消灯)	— (充電モニター（緑） 消灯したまま)
「中断」スイッチ	— (充電モニター（緑） 点灯したまま)	— (充電モニター（緑） 点灯したまま)	点検中断 (充電モニター（緑） 消灯⇒点灯)
「確認」スイッチ	充電モニター（緑） 約1秒間消灯 (注)	充電モニター（緑） 約1秒間点滅(4回) (注)	— (充電モニター（緑） 消灯したまま)

— の場合は充電モニターの状態に変化はありません。

(注) リモコンスイッチを押し続けると上記の状態を繰り返します。
(例：「確認」スイッチを押し続けると、充電モニター（緑）が点滅し続けます。)

保証について

- ・保証について……この商品の保証期間は1年間です。
電池などの消耗品は除きます。詳細は弊社カタログをご参照ください。
- ・保証書について……保証書が必要な場合は、弊社代理店または弊社営業所へお申し出ください。

お手入れについて

- ・器具の清掃について
水または中性洗剤を用いて、汚れた部分を軽く拭き取ってください。
シンナー、ベンジン、アルカリ系洗剤で拭かないでください。
変色・変質、強度低下による破損の原因となります。



注意

やけどのおそれあり
点灯中や消灯直後は灯具や
その周辺をさわらないこと

器具の仕様と交換部品

品番	NNFB91105C			NNFB93106C、NNFB93107C		
定格電圧	AC100V	AC200V	AC242V	AC100V	AC200V	AC242V
入力電流	0.020A	0.018A	0.018A	0.025A	0.022A	0.022A
入力電力	1.0W	1.3W	1.3W	1.3W	1.7W	1.9W
交換蓄電池	FK706 (3.6V 1200mAh)			FK709 (7.2V 1200mAh)		



注意 蓄電池交換時は、器具に取付けられている蓄電池と同じパナソニック製の蓄電池にお取り替えください。故障の原因となります。

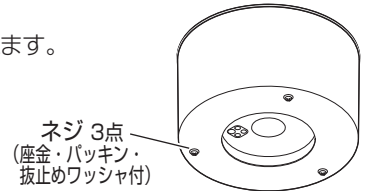
※この照明器具の光源は交換できません。光源を交換する必要がある場合(例えば、照明器具が寿命に至った場合)は、照明器具全体を取り替える必要があります。

蓄電池の交換方法

・充電モニタ(緑)が点滅している場合、通電状態で蓄電池を交換してください。点滅が解除されます。
・無通電状態で蓄電池を交換した場合は充電モニタ(緑)の点滅が解除されません。

1 カバーの取外し

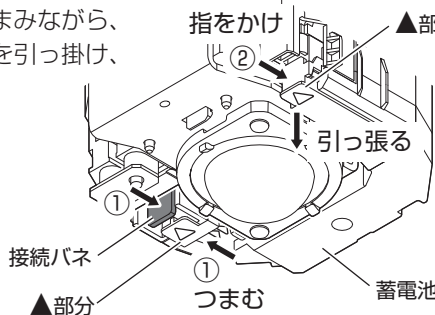
・ネジ(座金・パッキン・抜止めワッシャ付)3点をゆるめてカバーを取り外す。



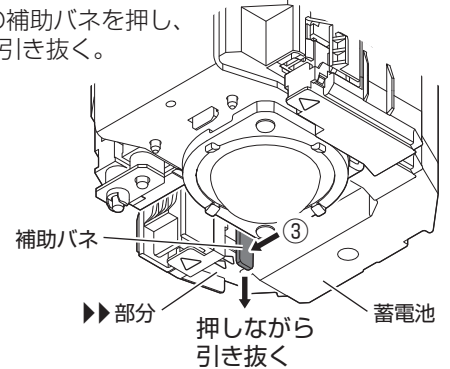
2 蓄電池の取外し

※この蓄電池は接続バネと補助バネがついています。取外しの際は一度に最後まで引っ張らないでください。

- ① ▲部分の接続バネをつまみながら、
- ② もう一方の▲部分に指を引っ掛け、蓄電池を引っ張る。



- ③ ▶▶部分の補助バネを押し、蓄電池を引き抜く。



3 蓄電池の取付・カバーの取付・充電モニターの点灯確認

・3ページ手順7~9参照。

◆点検実施のお願い

電池内蔵型器具は性能維持のため、6ヶ月に1回は非常点灯へ切り替え、非常点灯時間の確認を行ってください。(常に適正な状態に維持するために、法令※で定められた定期の点検に加え、上記点検の実施をお願いします。)
※誘導灯は消防法令、非常用照明器具は建築基準法令に定められています。

定期点検の処置・対策

点検項目	確認項目	原因	対策
外観	器具の変形、損傷の有無		器具又は部品交換
	カバーの汚れ		柔らかい布で拭く
機能	充電モニター(緑)の確認		
	消灯	蓄電池の外れ	蓄電池を確実に差し込む
	点滅	蓄電池の故障 蓄電池の寿命	蓄電池の交換
性能	点灯操作を行う		
	電源を切る		
	自己点検スイッチを押す または リモコンの「点検」スイッチを押す		
	ランプ消灯後	点灯	
	充電モニター(緑)の確認	点滅	蓄電池の寿命 → 蓄電池の交換
30分間の非常点灯を維持できる	いいえ		充電モニター(緑)の確認 (電源を切っている場合は通電)
	はい		[完了] 点検結果の記録

点検記録

取付場所:	器具No.			
設置年月日:	年	月	日	
点検年月日	点検状態			点検者
	外観	機能	性能	



Ni-MH

この器具は、「ニッケル水素電池」を使用しております。ご使用済みの「ニッケル水素電池」は貴重な資源です。再利用しますので、廃棄しないで電池パックのまま充電式電池リサイクル協力店へお持ちしていただくか、または「一般社団法人JBRC」に依頼してリサイクルしてください。

パナソニック株式会社 ライティング事業部 〒571-8686 大阪府門真市門真1048
お問い合わせ先 パナソニック 照明と住まいの設備・建材お客様ご相談センター 0120-878-709(フリーダイヤル) 0120-872-460(FAX)