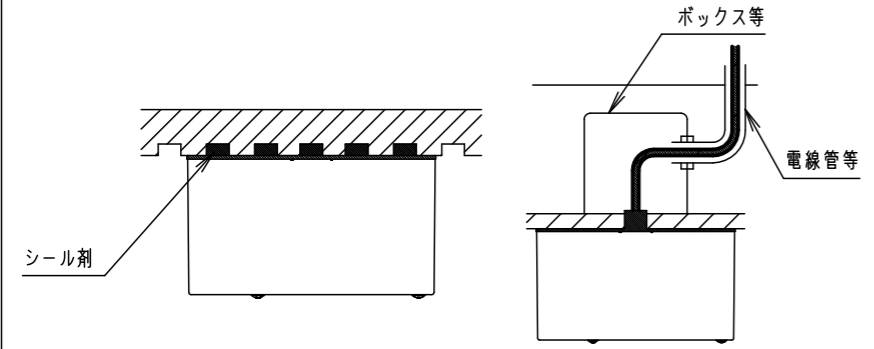


⚠ 注意：商品には寿命があります。詳細はCLX2021JAをご参照ください。

**安全に関するご注意**

- 防湿型・防雨型器具です。
- 軒下など雨線内で使用できます。ただし、風の強い場所、常時高温・高湿度になる場所、腐食性ガスの発生する場所、塩害を受ける場所、屋内プールなどの塩素雰囲気さらされる場所、振動の強い場所、エアコンの冷風が直接当たる場所では使用しないでください。落下・感電・火災の原因となります。
- 水平天井直付専用です。  
他の取り付けはしないでください。落下の原因となります。
- すきまを防水シール材等で埋めください。不備があると感電、火災の原因となります。
- 背面（電源穴や取付部）から、水の浸入がある場所には取付けないでください。感電・火災の原因となります。
- 天井裏に湿気が滞留する場合や、室内側が低温環境に維持されて天井裏との気温差が大きい場合は、ボックスや電線管等で器具内と天井裏の湿気を遮断し、器具内への湿気の流入を防止してください。指定以外の取り付けは、カバー内面や器具内に水滴（結露）が発生する恐れがあり、感電・火災の原因となります。
- 寒冷地等で外気に通ずる場所に設置した場合、非常点灯時間が極端に短くなる恐れがあります。やむを得ず設置する場合は、非常点灯時間の点検を頻繁に行ってください。（少なくとも半年ごとの点検は必要）  
自己点検用リモコン（別売）をご使用いただくと、点検が簡単となります。



＜施工上のご注意＞

- 直射日光の当たる場所には設置しないでください。過熱による故障・短寿命の原因となります。
  - 回路の途中にはスイッチを設けないでください。非常点灯しない原因となります。
  - 適合電線以外は使用しないでください。電源穴からの水の浸入は火災・感電の原因となります。
- 電源ボックスを用いる場合など、器具の電源用穴に水が浸入しない処置を施す場合に限り、電源線として1V線、2芯VVFのφ1.6、φ2.0を使用可能です。

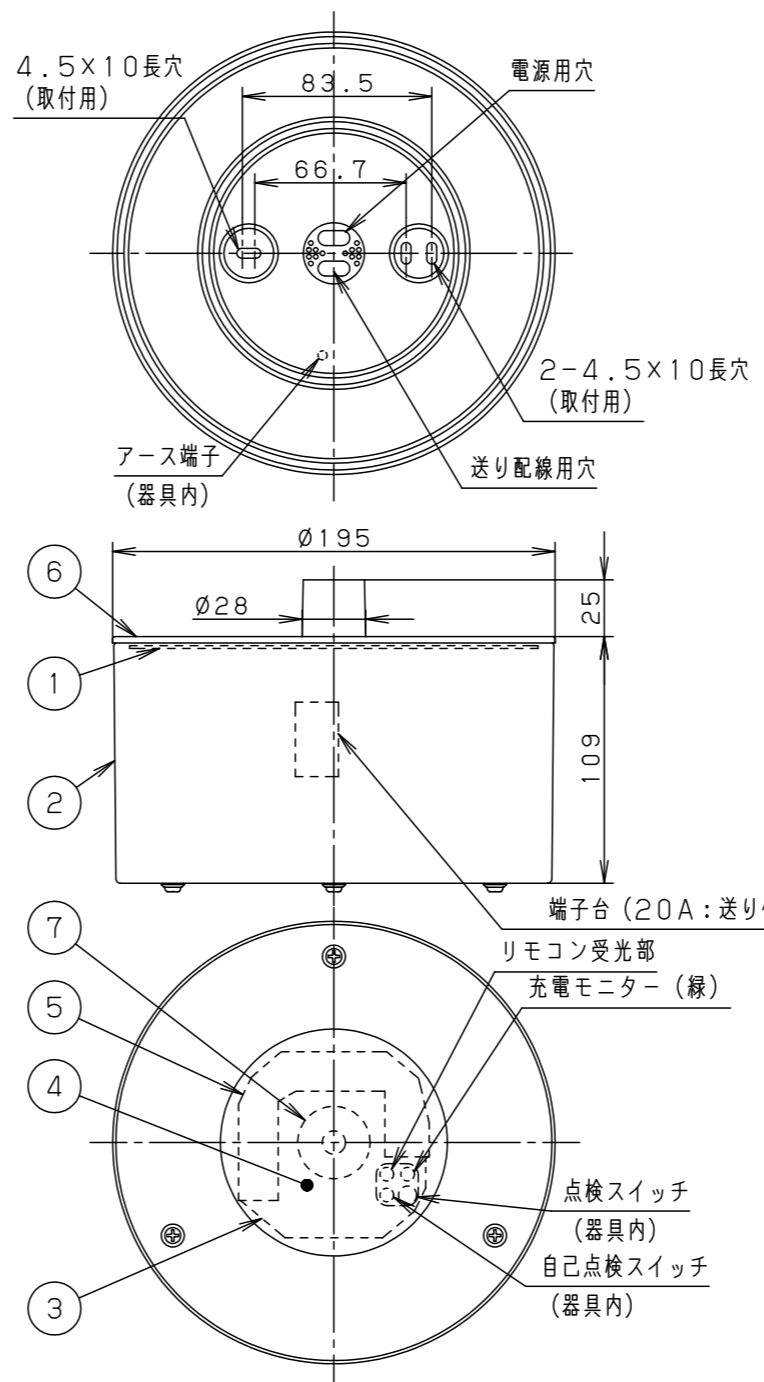
＜電池交換時のご注意＞

- 充電モニタ（緑）が点滅している場合、通電状態で蓄電池を交換してください。点滅が解除されます。無通電状態で蓄電池を交換した場合は充電モニタ（緑）の点滅が解除されません。

自己点検機能付（リモコン対応）

自己点検スイッチを数秒長押し、又はリモコンの点検スイッチを押すと、自動的に定格時間非常点灯し蓄電池の状況を自己点検し、結果をLED（緑）にて表示させます。  
適合品は下記の承認図をご覧ください。

	適合品番
リモコン	FSK90910K（チャンネル「2」でご使用ください。チャンネル「1」は誘導灯用です。）

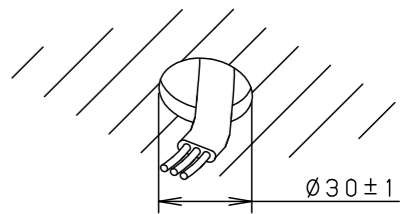


建築基準法型  
非常用照明器具  
適合  
JIS 5501

評定番号：L A L E - 0 0 8

	定格値		
定格電圧	AC100V	AC200V	AC242V
入力電流	0.025A	0.022A	0.022A
消費電力	1.3W	1.7W	1.9W

電源線引込み部はφ30の穴を開けて施工してください。

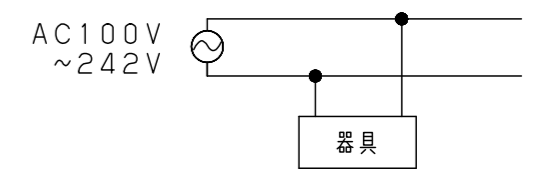


建設省告示第1830号に定める事項

光源の種類	LEDモジュール接続端子部の材料	照明器具内の電線の種類	非常用電源
LEDモジュール	ポリアミド樹脂	架橋ポリエチレン絶縁電線	電源内蔵型

即時点灯性 (切替動作試験)	・58%電圧で非常点灯へ切替 ・0.2秒以内に非常点灯へ切替
高温動作	・周囲温度70℃で55分以上照度維持率50%以上を確保
照度1ルクスの確保	・常温時に床面照度2lxを確保

結線図



ホワイト マンセルN9.5	7	LEDモジュール		JIS C 8154:2015適合
器具光束	6	本体パッキン		ブラック
LED 常時：消灯 非常時：LED点灯	5	蓄電池	7.2V 1200mAh	FK709
配光	4	パネル	強化ガラス(t4)	透明
器具質量	3	非常灯ブロック		
特記事項	2	カバー	アルミ板(t1.0)	ホワイトつや消し ポリエステル粉体塗装
	1	本体	亜鉛鋼板(t1.2)	
部品番		部品名	材質・素材厚	備考

品番	NNFB93107C	防湿型・防雨型 電池内蔵型 モニター付
図番	NNFB93107C-K	河野 齋藤
単位：mm	第三角法	

パナソニック株式会社