

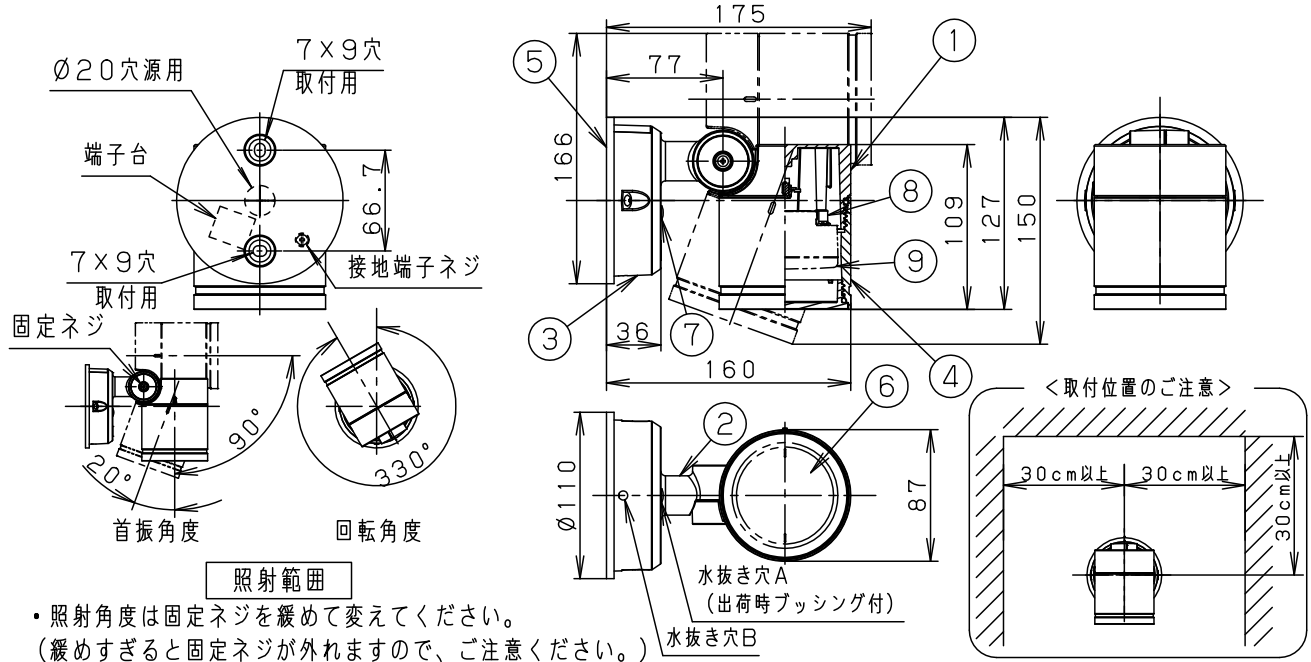
⚠ 注意：商品には寿命があります。詳細はCLX2021AAをご参照ください。

＜施工上のご注意＞

- ・ほたるスイッチと接続する場合は1回路につき、スイッチ3個までで、ご使用ください。
(4個以上のほたるスイッチと接続すると、スイッチを切にしても器具が消灯しないことがあります。)
- ・調光器やライトコントロール、またはかつてにスイッチなどの高機能スイッチを使用する場合は、ランプ起動方式に適合した当社製スイッチを使用し、接続台数、接続方式はスイッチの取扱説明書に従ってください。

＜使用上のご注意＞

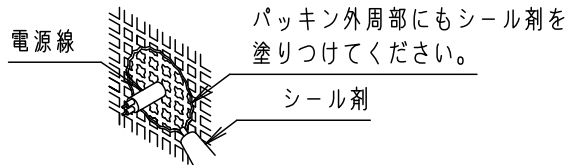
- ・器具に直射日光が当たる状態で点灯させないでください。温度上昇による短寿命の原因となります。
- ・LEDにはバラツキがあるため、同一品番商品でも商品ごとに発光色・明るさが異なる場合があります。
- ・ランプは別売りです。必ず適合ランプ(パナソニック製推奨)と組み合わせてご使用ください。
- ・海岸隣接地帯では、塩害により短期間で錆が発生するおそれがあります。
- ・器具の近くでは、ラジオやテレビなどの音響、映像機器に雑音が入る場合があります。
- ・器具の近くでは、電子錠などに使用する光周波方式のリモコンが動作しない場合がごくまれにありますので、ご注意ください。
- ・電源線は、**VVF ϕ 1.6**をご使用ください。VVF ϕ 2.0は電線が硬いため、器具が浮き上がり正しく設置できない場合があります。



- ・照射角度は固定ネジを緩めて変えてください。(緩めすぎると固定ネジが外れますので、ご注意ください。)

⚠ 安全に関するご注意

- ・防雨型器具です。浴室などの湿気の多い場所では使用しないでください。感電、火災の原因となります。
- ・壁面、天井面取付専用器具です。図面方向以外には取り付けしないでください。落下、感電、火災の原因となります。
- ・ランプ起動方式に適合しないスイッチや調光器、ライトコントロールと組み合わせて使用しないでください。火災の原因となります。
- ・使用ランプと異なるランプと交換される場合、壁スイッチ、ライトコントロールなどの適合を必ず確認のうえ交換してください。
- ・壁面取付の場合は、水抜き穴Aのブッシングを外さないでください。
- ・天井取付の場合は、ブッシングを水抜き穴Bに取り付けて下さい。
- ・取付面と取付パッキンのスキマおよびパッキン外周部にシーラ剤を塗ってください。また、背面より水のかかる場所へ設置しないでください。指定外取付は絶縁不良による感電の原因となります。
- ・LEDを直視しないでください。目の痛みの原因となることがあります。



- ・照射方向可動型
 - ・木ネジ部絶縁ゴム付
 - ・密閉型
- 本図面は4枚1組です。1/4

注記) 適合ランプの詳細はLGW41003-KF*を参照してください。

適合ランプ	LEDフラットランプ ϕ 70 (別表参照)	9	ランプ			
		8	ソケット		□金GX53-1	
		7	ブッシング	シリコン	白	
		6	パネル	アクリル	透明	
		5	取付パッキン	EPTスポンジゴム	黒	
定格電圧	AC100V	4	カバー	アルミダイカスト	ホワイト レーザーサテン塗装	品番 防雨型 LGW41003 (本体品番)
器具質量	0.9kg	3	フランジ	アルミダイカスト	ホワイト レーザーサテン塗装	
特記事項		2	アーム	アルミダイカスト	ホワイト レーザーサテン塗装	上 関 田
		1	本体	アルミダイカスト	ホワイト レーザーサテン塗装	
部番	部品名	材質・素材厚	備考	パナソニック株式会社		



注意：商品には寿命があります。詳細はCLX2021AAをご参照ください。

LEDフラットランプφ70適合一覧表

ノーマルタイプ

演色性 (Ra) : 83

組合せ 点灯時の 明るさ	組合せ品名	ランプ品番	ランプ品名	起動 方式	光色	色温度 (K)	配光	ランプ組合せ時の器具特性			グリーン 購入法 適合	
								消費電力 (W)	入力電流 (A)	器具光束 (lm)		
60形	XLGE1010CE1	LLD2000LCE1	LDF5L-H-GX53/S	CE1	電球色	2700K	拡散	5.0	0.09	360	-	
	XLGE1011CE1	LLD2000VCE1	LDF5WW-H-GX53/S		温白色	3500K		5.0	0.09	360	-	
	XLGE1012CE1	LLD2000NCE1	LDF5N-H-GX53/S		昼白色	5000K		5.0	0.09	360	-	
	XLGE1030CE1	LLD2020LCE1	LDF5L-M-GX53/S		電球色	2700K	集光	5.0	0.09	420	-	
	XLGE1031CE1	LLD2020VCE1	LDF5WW-M-GX53/S		温白色	3500K		5.0	0.09	420	-	
	XLGE1032CE1	LLD2020NCE1	LDF5N-M-GX53/S		昼白色	5000K		5.0	0.09	420	-	
80形	XLGE1110CE1	LLD4000LCE1	LDF8L-H-GX53/S		電球色	2700K	拡散	7.7	0.13	540	-	
	XLGE1111CE1	LLD4000VCE1	LDF8WW-H-GX53/S		温白色	3500K		7.7	0.13	540	-	
	XLGE1112CE1	LLD4000NCE1	LDF8N-H-GX53/S		昼白色	5000K		7.7	0.13	540	-	
100形	XLGE1130CE1	LLD3020LCE1	LDF8L-M-GX53/S		電球色	2700K	集光	7.7	0.13	710	○	
	XLGE1131CE1	LLD3020VCE1	LDF8WW-M-GX53/S		温白色	3500K		7.7	0.13	710	○	
	XLGE1132CE1	LLD3020NCE1	LDF8N-M-GX53/S		昼白色	5000K		7.7	0.13	710	-	
60形	XLGE1010CB1	LLD2000LCB1	LDF6L-H-GX53/D/S		CB1	電球色	2700K	拡散	5.7	0.09	360	-
	XLGE1011CB1	LLD2000VCB1	LDF6WW-H-GX53/D/S			温白色	3500K		5.7	0.09	360	-
	XLGE1012CB1	LLD2000NCB1	LDF6N-H-GX53/D/S			昼白色	5000K		5.7	0.09	360	-
	XLGE1030CB1	LLD2020LCB1	LDF6L-M-GX53/D/S			電球色	2700K	集光	5.7	0.09	420	-
	XLGE1031CB1	LLD2020VCB1	LDF6WW-M-GX53/D/S			温白色	3500K		5.7	0.09	420	-
	XLGE1032CB1	LLD2020NCB1	LDF6N-M-GX53/D/S			昼白色	5000K		5.7	0.09	420	-
80形	XLGE1110CB1	LLD4000LCB1	LDF8L-H-GX53/D/S	電球色		2700K	拡散	8.4	0.13	540	-	
	XLGE1111CB1	LLD4000VCB1	LDF8WW-H-GX53/D/S	温白色		3500K		8.4	0.13	540	-	
	XLGE1112CB1	LLD4000NCB1	LDF8N-H-GX53/D/S	昼白色		5000K		8.4	0.13	540	-	
100形	XLGE1130CB1	LLD3020LCB1	LDF8L-M-GX53/D/S	電球色		2700K	集光	8.4	0.13	710	-	
	XLGE1131CB1	LLD3020VCB1	LDF8WW-M-GX53/D/S	温白色		3500K		8.4	0.13	710	-	
	XLGE1132CB1	LLD3020NCB1	LDF8N-M-GX53/D/S	昼白色		5000K		8.4	0.13	710	-	

<ご注意>

- * ランプの仕様は、各品番の承認図をご確認ください。
- * 起動方式CE1は、調光器非対応です。
- * LEDにはバラツキがあるため、同一品番でも、商品ごとに発行色、明るさが異なる場合があります。
- * 明るさ、光色、配光はLEDフラットランプ交換により変更できます。(ランプにより、消費電力、入力電流が異なります。)
- * 高機能スイッチの適合および接続台数は、以下のWebサイトよりご確認頂けます。
 - 高機能スイッチのLED照明器具接続台数表
https://www2.panasonic.biz/ls/densetsu/haisen/switch_concent/pdf/daisu.pdf
- * ライトコントロールの適合および接続台数は、以下のWebサイトよりご確認頂けます。
 - 調光スイッチの調光可能型LED照明器具(LED電球を含む)接続台数表
<https://www2.panasonic.biz/ls/densetsu/haisen/keikaku/tekigo/tekigo.pdf>

本図面は4枚1組です。 2/4

品番	特性表
LGW41003 (本体品番)	
上 田	関
パナソニック株式会社	



注意：商品には寿命があります。詳細はCLX2021AAをご参照ください。

LEDフラットランプφ70適合一覧表

美ルックタイプ

演色性 (Ra) : 90

組合せ 点灯時の 明るさ	組合せ品名	ランプ品番	ランプ品名	起動 方式	光色	色温度 (K)	配光	ランプ組合せ時の器具特性			グリーン 購入法 適合	
								消費電力 (W)	入力電流 (A)	器具光束 (lm)		
60形	-	LLD2000MLCE1	LDF5L-D-H-GX53/S	CE1	電球色	2700K	拡散	5.0	0.08	330	-	
	-	LLD2000MVC1	LDF5WW-D-H-GX53/S		温白色	3500K		5.0	0.08	330	-	
	-	LLD2000MNC1	LDF5N-D-H-GX53/S		昼白色	5000K		5.0	0.08	330	-	
	-	LLD2020MLCE1	LDF5L-D-M-GX53/S		電球色	2700K	集光	4.1	0.07	410	○	
	-	LLD2020MVC1	LDF5WW-D-M-GX53/S		温白色	3500K		4.1	0.07	410	○	
	-	LLD2020MNC1	LDF5N-D-M-GX53/S		昼白色	5000K		4.1	0.07	410	-	
80形	-	LLD4000MLCE1	LDF8L-D-H-GX53/S		電球色	2700K	拡散	8.2	0.13	500	-	
	-	LLD4000MVC1	LDF8WW-D-H-GX53/S		温白色	3500K		8.2	0.13	500	-	
	-	LLD4000MNC1	LDF8N-D-H-GX53/S		昼白色	5000K		8.2	0.13	500	-	
100形	-	LLD3020MLCE1	LDF8L-D-M-GX53/S		電球色	2700K	集光	7.9	0.13	690	○	
	-	LLD3020MVC1	LDF8WW-D-M-GX53/S		温白色	3500K		7.9	0.13	690	○	
	-	LLD3020MNC1	LDF8N-D-M-GX53/S		昼白色	5000K		7.9	0.13	690	-	
60形	-	LLD2000MLCB1	LDF6L-D-H-GX53/D/S		CB1	電球色	2700K	拡散	5.9	0.09	330	-
	-	LLD2000MVCB1	LDF6WW-D-H-GX53/D/S			温白色	3500K		5.9	0.09	330	-
	-	LLD2000MNCB1	LDF6N-D-H-GX53/D/S			昼白色	5000K		5.9	0.09	330	-
	-	LLD2020MLCB1	LDF6L-D-M-GX53/D/S			電球色	2700K	集光	4.9	0.07	410	-
	-	LLD2020MVCB1	LDF6WW-D-M-GX53/D/S			温白色	3500K		4.9	0.07	410	-
	-	LLD2020MNCB1	LDF6N-D-M-GX53/D/S			昼白色	5000K		4.9	0.07	410	-
80形	-	LLD4000MLCB1	LDF8L-D-H-GX53/D/S	電球色		2700K	拡散	8.4	0.13	500	-	
	-	LLD4000MVCB1	LDF8WW-D-H-GX53/D/S	温白色		3500K		8.4	0.13	500	-	
	-	LLD4000MNCB1	LDF8N-D-H-GX53/D/S	昼白色		5000K		8.4	0.13	500	-	
100形	-	LLD3020MLCB1	LDF8L-D-M-GX53/D/S	電球色		2700K	集光	7.8	0.11	690	○	
	-	LLD3020MVCB1	LDF8WW-D-M-GX53/D/S	温白色		3500K		7.8	0.11	690	○	
	-	LLD3020MNCB1	LDF8N-D-M-GX53/D/S	昼白色		5000K		7.8	0.11	690	-	

- : 組合せ品名の設定はありません。

<ご注意>

* ランプの仕様は、各品番の承認図をご確認ください。

* 起動方式CE1は、調光器非対応です。

* LEDにはバラツキがあるため、同一品番でも、商品ごとに発行色、明るさが異なる場合があります。

* 明るさ、光色、配光はLEDフラットランプ交換により変更できます。(ランプにより、消費電力、入力電流が異なります。)

* 高機能スイッチの適合および接続台数は、以下のWebサイトよりご確認ください。

■ 高機能スイッチのLED照明器具接続台数表

https://www2.panasonic.biz/ls/densetsu/haisen/switch_concent/pdf/daisu.pdf

* ライトコントロールの適合および接続台数は、以下のWebサイトよりご確認ください。

■ 調光スイッチの調光可能型LED照明器具(LED電球を含む)接続台数表

<https://www2.panasonic.biz/ls/densetsu/haisen/keikaku/tekigo/tekigo.pdf>

本図面は4枚1組です。 3/4

品番	特性表
LGW41003 (本体品番)	
上 田	関
パナソニック株式会社	



⚠ 注意：商品には寿命があります。詳細はCLX2021AAをご参照ください。

LEDフラットランプφ70適合一覧表

光色切替タイプ

演色性 (Ra) : 83

組合せ 点灯時の 明るさ	組合せ品名	ランプ品番	ランプ品名	起動 方式	光色	色温度 (K)	配光	ランプ組合せ時の器具特性			グリーン 購入法 適合
								消費電力 (W)	入力電流 (A)	器具光束 (lm)	
60形	-	LLD20001CQ1	LDF5-H-GX53/LWW/S 2700Kφ3500K	CQ1	電球色	2700K	拡散	5.1	0.09	340	-
					温白色	3500K		5.1	0.09	310	-
	-	LLD20002CQ1	LDF5-H-GX53/LN/S 2700Kφ5000K		電球色	2700K		5.1	0.09	340	-
					昼白色	5000K		5.1	0.09	310	-
	-	LLD20003CQ1	LDF5-H-GX53/LD/S 2700Kφ6200K		電球色	2700K		5.1	0.09	340	-
					昼光色	6200K		5.1	0.09	310	-
	-	LLD20004CQ1	LDF5-H-GX53/WWN/S 3500Kφ5000K		温白色	3500K		5.1	0.09	340	-
					昼白色	5000K		5.1	0.09	310	-
	-	LLD20005CQ1	LDF5-H-GX53/WWD/S 3500Kφ6200K		温白色	3500K		5.1	0.09	340	-
					昼光色	6200K		5.1	0.09	310	-
80形	-	LLD40001CQ1	LDF8-H-GX53/LWW/S 2700Kφ3500K	電球色	2700K	拡散	8.0	0.13	540	-	
				温白色	3500K		8.0	0.13	490	-	
	-	LLD40002CQ1	LDF8-H-GX53/LN/S 2700Kφ5000K	電球色	2700K		8.0	0.13	540	-	
				昼白色	5000K		8.0	0.13	490	-	
	-	LLD40003CQ1	LDF8-H-GX53/LD/S 2700Kφ6200K	電球色	2700K		8.0	0.13	540	-	
				昼光色	6200K		8.0	0.13	490	-	
	-	LLD40004CQ1	LDF8-H-GX53/WWN/S 3500Kφ5000K	温白色	3500K		8.0	0.13	540	-	
				昼白色	5000K		8.0	0.13	490	-	
	-	LLD40005CQ1	LDF8-H-GX53/WWD/S 3500Kφ6200K	温白色	3500K		8.0	0.13	540	-	
				昼光色	6200K		8.0	0.13	490	-	

- : 組合せ品名の設定はありません。

<ご注意>

- * ランプの仕様は、各品番の承認図をご確認ください。
- * 起動方式CQ1は、調光器非対応です。
- * LEDにはバラツキがあるため、同一品番でも、商品ごとに発行色、明るさが異なる場合があります。
- * 明るさ、光色、配光はLEDフラットランプ交換により変更できます。(ランプにより、消費電力、入力電流が異なります。)
- * 高機能スイッチの適合および接続台数は、以下のWebサイトよりご確認頂けます。

■ 高機能スイッチのLED照明器具接続台数表

https://www2.panasonic.biz/ls/densetsu/haisen/switch_concent/pdf/daisu.pdf

本図面は4枚1組です。 4/4

品番	特性表
LGW41003 (本体品番)	
上 田	関
パナソニック株式会社	

