

- エミット・フル2線インターフェースパネル (Web計量対応形)
- 通信機能付|多回路電力チェッカー

独立行政法人国立高等専門学校機構

《和歌山工業高等専門学校》では女子寮(柑紀寮)の改修&耐震工事に伴い、照明監視・制御と使用電力量の確認がパソコンで容易にできるシステムを導入。効率的な省エネと快適な寮環境づくりの両立を実現されています。



▲ベッド・貴重品ロッカー・机・イス・本棚・電話など、充実した装備で寮生活をサポート(二人部屋)

▲自学自習支援に向けて館内に共同の勉強部屋を設置するなど、数々の設備が整った《和歌山工業高等専門学校・女子寮》



▲校内LAN上の汎用パソコンから計量値を確認

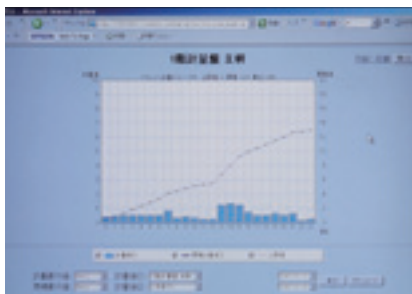
1964年に国立工業高等専門学校として、自然環境に恵まれた和歌山県中南部に設立された「和歌山工業高等専門学校様」は、「深く専門の学芸を教授し、職業に必要な能力を育成する」ことを目的として、5年制の一貫教育を行っています。また、全人教育の重要性を考慮し、自治と規律の精神を養うために、1968年より低学年全寮制を導入されているのも、大きな特徴の一つです。

近年、エンジニアを志す女子学生が増加傾向にあり、女子寮を確保するために今回7棟ある学生寮のうち男子寮1号館を女子寮として全面改修、同時に耐震工事も施されました。一人部屋28室、二人部屋27室、合計55室すべてがエアコンを完備。さらに入り口には電気錠、防犯カメラを装備するなど、より安心・安全で快適な寮環境を実現されました。

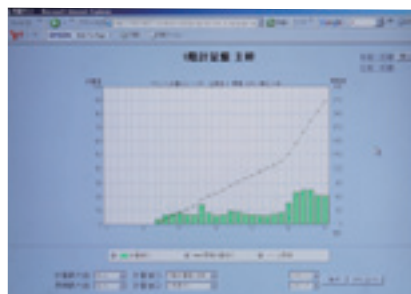
この女子寮改修に際して、ガス・水道の使用量の計量および各寮室毎の使用電力量の確認ができる当社の「エミット・フル2線式リモコン(Web計量対応形)」をご採用いただきました。Web計量対応形のためイントラネット上の汎用パソコンのWeb画面から行え、光熱費管理に役立っています。

また、使用電力量の管理データはCSV形式で保存でき、市販のパソコン用アプリケーションで加工できるため、データの有効活用が図れ、新たな省エネ対策に役立てることもできます。

さらに将来、照明制御のフル2線式リモコンとエミットで連動し、更なる省エネを想定されています。



▲1日の使用電力量を時間毎にグラフ表示する日報グラフ表示画面



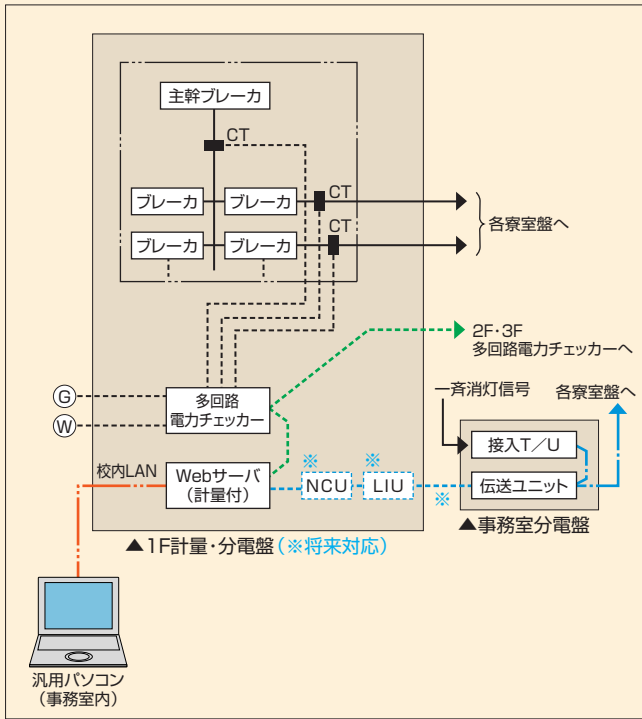
▲1ヵ月の使用電力量を1日単位でグラフ表示する月報グラフ表示画面

■概要

名	称/独立行政法人国立高等専門学校機構 和歌山工業高等専門学校 女子寮
所在地	/和歌山県御坊市名田田野島77
施主	/独立行政法人国立高等専門学校機構 和歌山工業高等専門学校様
規模	/地上:3階 建築面積:533㎡ 延べ面積:1,460㎡
設計	/建築 株式会社岡本設計事務所様 電気・機械 株式会社技研エンジニアネットワーク様
建築工事	/三洋建設株式会社様
電気設備工事	/株式会社狩谷電気店様
竣工	工/2006年12月

# Web画面から各寮室の使用電力量およびガス・水道の使用量を確認。 簡単な操作で効率よく省エネを実現できます。

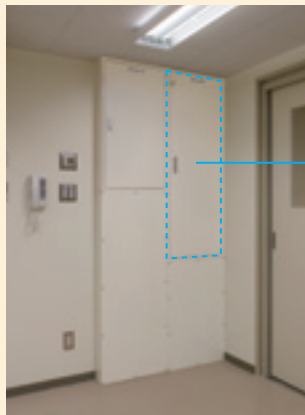
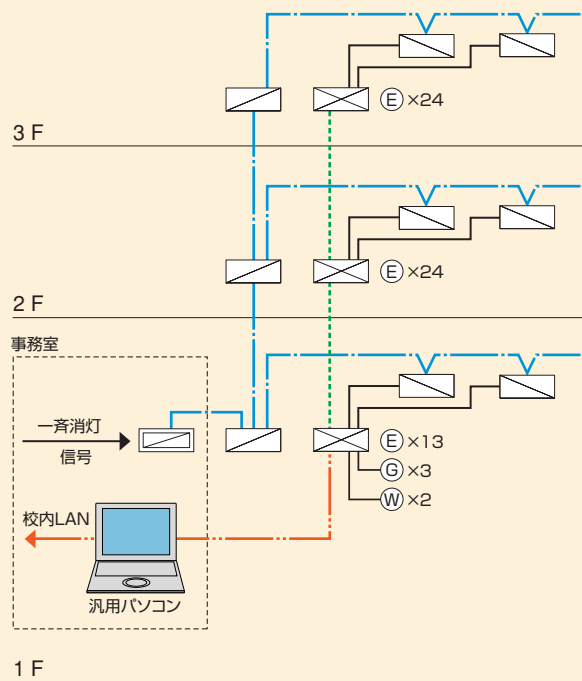
## ■システム概要図



## ■システム図

### ●凡例

	事務室分電盤 (伝送ユニット内蔵)
	共通盤
	計量・分電盤 (電力チェッカー内蔵)
	寮室盤 (T/U付6Aリレー内蔵)
	CT入力
	ガスメーター (パルス発信機能付)
	水道メーター (パルス発信機能付)
	フル2線信号線
	計量信号線
	校内LAN



▲事務室に設置された分電盤



▲伝送ユニットを組み込んだ内器



▲Webサーバ、多回路電力チェッカーを組み込んだ計量・分電盤



▲廊下に設置されたリモコンスイッチ

### ●納入商品の概要

品名	数量
Webサーバ (計量機能付)	1コ
伝送ユニット	1コ
リモコントランス	5コ
接点入力T/U	1コ
T/U付6Aリレー (4回路用)	8コ
T/U付6Aリレー (1回路用)	55コ
リモコンスイッチ (2コ用)	10コ
リモコンスイッチ (4コ用)	2コ
多回路電力チェッカー 本体ユニット	5コ
多回路電力チェッカー 増設ユニット	9コ