

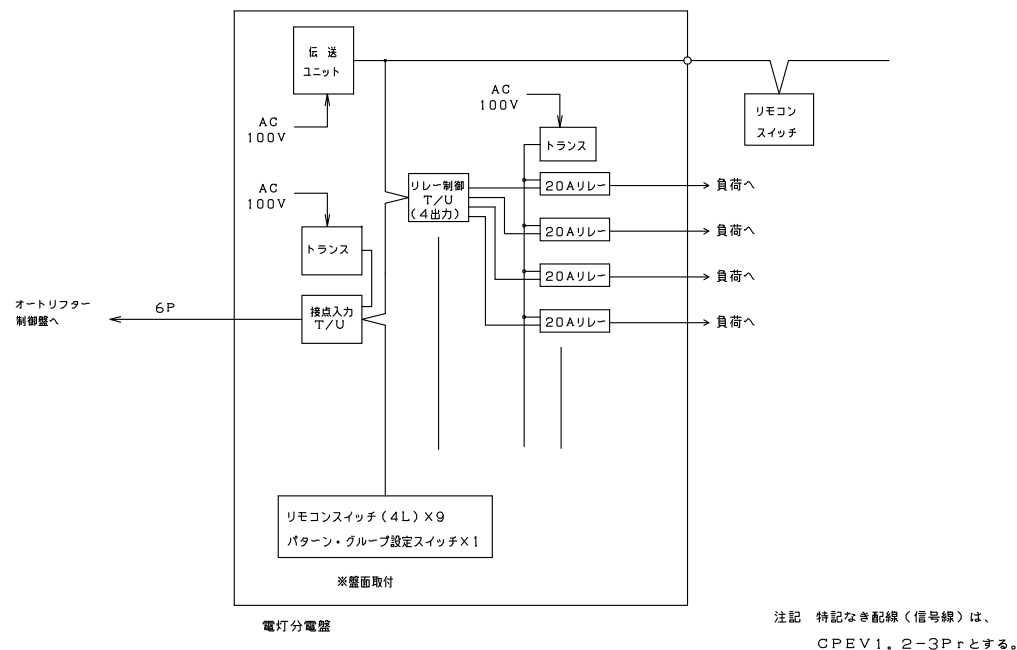
< 体育館 > ご参考図

照明制御設備図

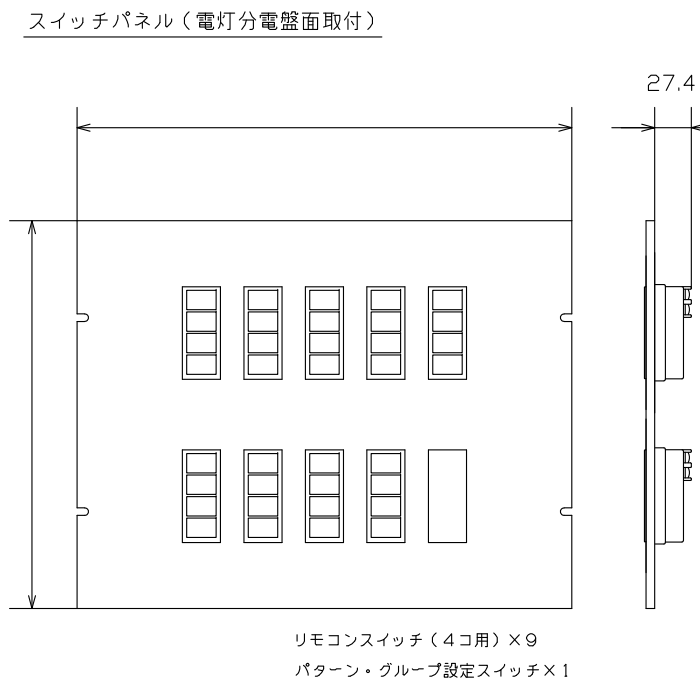
照明制御システム概要

- (1) 本システムは、ビット分割多重伝送方式を使用した無極性信号による2線式であり、個別制御・グループ制御・パターン制御を兼ね備えた制御システムである。
- (2) 放送室にセレクトスイッチを設け、集中制御・監視が、行える。
 - ・玄関ホール G1 (MR1~MR3)
 - ・ステージ MR6 MR7 MR8
 - ・卓球練習場 G2 (MR4・MR5)
 - ・アリーナ G3 (中央右半分)
G4 (中央左半分)
G5 (全体)
- (3) パターン・グループの制御内容の設定・変更は、セレクトスイッチにより行えることとする。
- (4) アリーナの照明は、オートリフター制御盤からの信号により消灯できる。
尚、昇降回路1つに対し複数のリモコンリレーを連動(消灯)させるためオートリフター制御盤は「接点入力T/U用出力仕様」とする。

リモコンブロック図



照明操作盤参考姿図



照明制御システム機能 [1システムあたり]

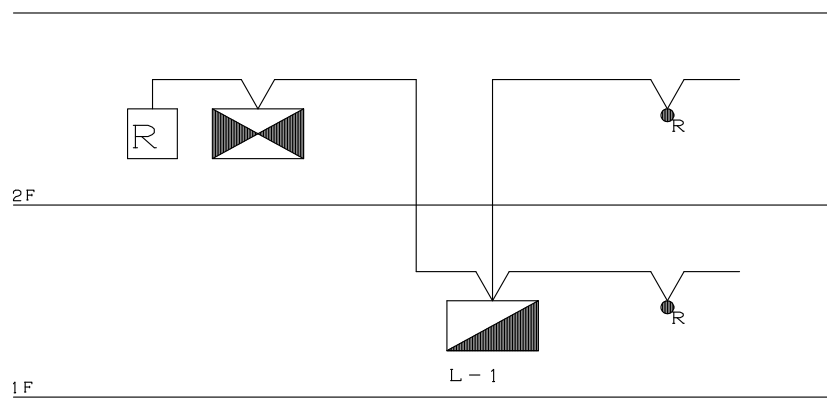
◆基本仕様

| | |
|-----------|---|
| 伝送方式 | ビット分割・割込方式サイクリック時分割多重伝送方式 |
| 信号線・配線方式 | 2線・無極性 |
| 信号電圧 | ±24V |
| 伝送速度 | 約15mSec/端末(10Kbit/Sec) |
| 反転動作所要時間 | 最大 0.2Sec |
| 負荷接続可能回路数 | 256回路(64ch×4負荷) |
| 配線長 | 最遠配線長 500m 総配線長 1,500m 増幅器は500m毎に5台まで増設可能とし最遠配線長で3,000mまで総配線長で9,000mまで配線が可能 |
| アドレス設定方式 | 光アドレス設定(ワイヤレス) (パターン(場面)・グループの範囲の設定はパターン・グループ設定器にて行う) |

◆制御方式とスイッチの仕様

| 制御方式 | 機能 | 操作方式 | 制御対象回路数 | 構成可能数 |
|--------|--|---|-------------------|-------------------|
| 個別制御 | ・個別回路(ON/OFF制御) 1回路(1台のリモコンリレー)単位のON/OFF | [プッシュ-ON] [プッシュ-OFF] | 1回路 | 256回路 (64ch×4) |
| | ・調光回路(調光アップ/ダウン制御) AC100Vの白熱灯の連続調光 (500W, 800W, 1500W) インバク蛍光灯の連続調光 | [プッシュ-ON] [プッシュ-OFF] [プッシュ-アップ] [プッシュ-ダウン] | 調光1回路 | |
| グループ制御 | ・個別回路をグループビングし、そのグループ単位でのON/OFF制御 ・調光回路をグループビングし、その単位のグループ調光制御 | [プッシュ-ON] [プッシュ-OFF] [プッシュ-アップ] [プッシュ-ダウン] | 256回路以内/ 1グループ | 127グループ |
| パターン制御 | ・個別回路・調光回路単位に、ON設定・OFF設定・エリア外設定・調光レベル設定を行い、設定した点滅パターンに切り替える制御 | プッシュ-場面の切替 | 256回路以内/ 1パターン | 72パターン |

リモコン系統図



凡例

- : 電灯分電盤
- : オートリフター制御盤
(接点入力T/U用出力仕様)
- : 昇降スイッチ盤
- : リモコンスイッチ

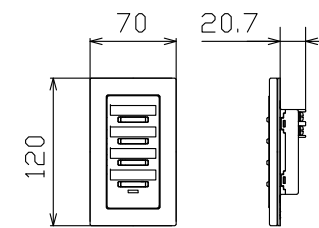
注記

特記なき配線(フル2線式信号線)は、CPEV1.2-3Prとする。

機器参考姿図

●R4(8T)

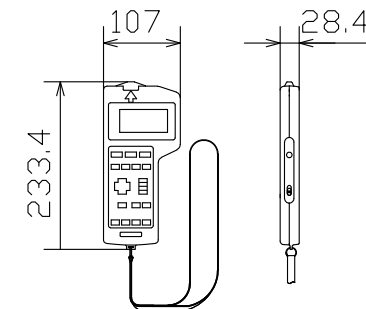
リモコンスイッチ4L



| | |
|--------|----------|
| 定格信号電圧 | ±24V |
| 消費電流 | 9mA |
| 備考 | 光アドレス設定式 |

WRT5514

小形パターン・グループ設定器(アドレス設定機能付)



| | |
|-------|------------------|
| 定格電圧 | DC 6V(単3乾電池4本使用) |
| 発光周波数 | 36.7±0.3KHz |

WRT9600