

PaKoMa

DIY工房

納得のいく工具で
こだわって作る本格DIY

石原先生と作る

森のベンチ

ウッドのベンチで気分はリゾート。
庭やベランダの緑の木陰で
アフタヌーンカクテルはいかが？
リチウムイオン電池の
ハイパワー電動工具と
2×4材で作ってみましょう。

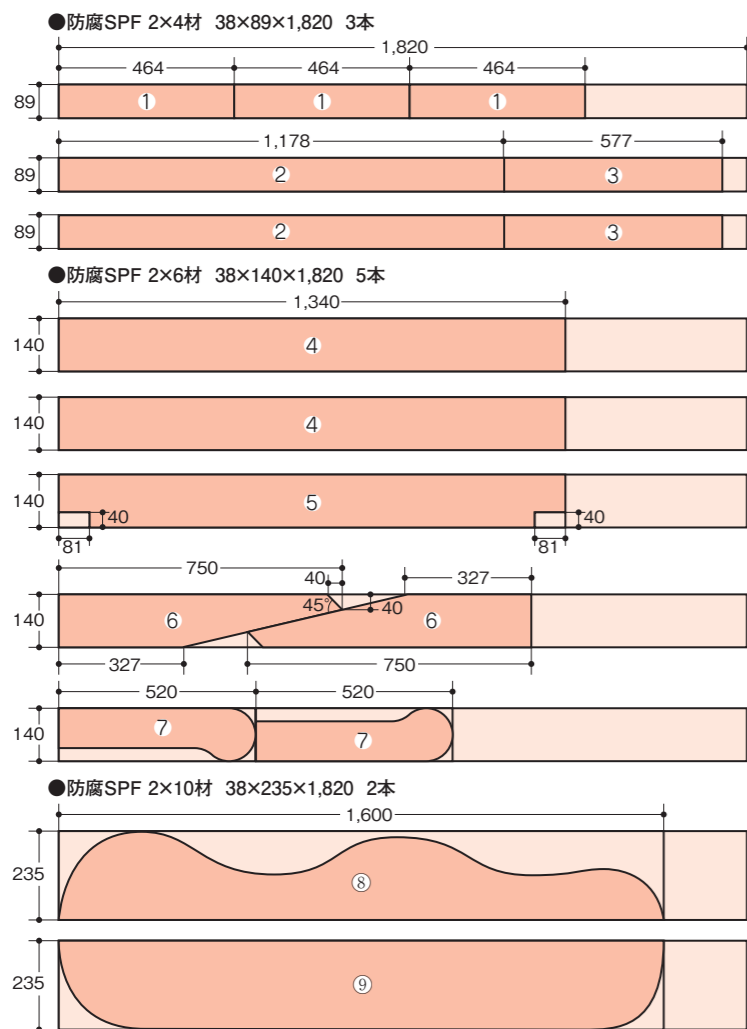


工具協力／松下電器産業(株)

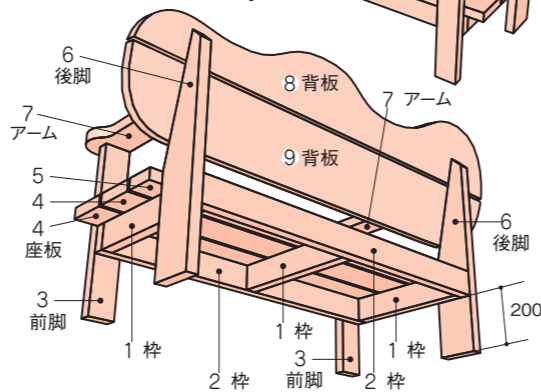


ウッドの素材と曲線のデザインでやわらかいフォルムを出し、
構造はガッチリしたベンチ。(作り方は次ページ)

取材協力/カーマ21熱田店



寸法図
(単位ミリ)



木材・用具



- 木材** ①防腐SPF材(2×4、2×6、2×10)
- 用具** ②ハタガネ ③鉛筆 ④メジャー ⑤カネジャク ⑥サンドペーパー ⑦ステンレス木ネジ(75) ⑧ドライバビット(下穴用、プラス) ⑨ドライバー ⑩小ガンナ ⑪カナヅチ ⑫ノコギリ ⑬木工用ボンド ⑭ウエス ⑮ペイント用手袋 ⑯水性ペイント(ウエッジウッド) ⑰ハケ
- 電動工具** ⑱インパクトドライバー ⑲ ドリルドライバー ⑳パワーカッター ㉑サンダー ㉒ジグソー

電動工具協力/松下電器産業(株)



「森のベンチ」を作ろう
 リチウムイオン電池の
 大容量電動工具で
 本格DIY作品にトライ
 木工DIYに欠かせない直線カットの
 パワーカッターやドリルドライバーに、曲線カッ
 トが自在にできるジグソー、ハイパワーで磨
 きをかけるサンダーなどがシリーズに加わ
 ったリチウムイオン電池の大容量電動工
 具で、2×4材のガッチリしたベンチ作りに
 挑戦。ジグソーを使って背板とアームを曲
 線のデザインに仕上げたところがポイント
 です。庭の木陰やベランダの緑に囲まれた
 森のベンチでひと休みしませんか。

サンダー
 広いカット面も
 瞬時に
 なめらか!



1 木材に図面どおりにスミ付けてパ
 ワーカッターで直線カットし、背板とア
 ームの曲線部分は、ジグソーでカットする。



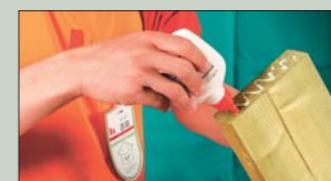
6 背板をつける。



4 座板桼に前脚と後脚をつける。(ボ
 ンド→下穴→ネジ締め)以下も同
 手順でつける。



3 ベンチの座板を乗せる桼を組み立て
 る。(木工用ボンドをつけてから、ドリ
 ルドライバーで下穴をあけ、インパクトド
 ライバーで木ネジを締める)



7 アームをつける。



ジグソー
 ぶ厚い板の
 曲線カットも
 スイスイ!

8 木口を本体の色(防腐SPF材の薄
 グリーン色)に合わせてペイントする。



2 カットした木口を小ガンナで面取りし、
 サンダーでなめらかに磨く。



5 座板をつける。



完成!

**こだわりの
 ポイント**

**新登場の
 大容量3Ahリチウムイオン
 電池シリーズ工具を使ってみた!**



カーマ21熱田店のアドバイザー吉田さん
 「充電式の電動工具で困るのは、作業途中
 での電池切れ。今回新登場したナショナルの
 リチウムイオン電池は、従来製品との比較で
 電池寿命までの総作業量が約6倍というこ
 とで、何とも頼もしいですね。10.8V3Ahで12V
 相当のパワーがあり、今回作った2×4材のベ
 ンチなどにはうってつけ。大
 物の本格DIY作品にもい
 るいるチャレンジしたくなる
 スグレモノですね。こんな製
 品を待っていました! っ
 ていう感じです」

リチウムイオン電池

⑱インパクトドライバー
 回転方向に叩き込むハンマー機能と、
 ネジ締め機能が一
 つになったパワフル
 なインパクトドライバ
 ー。堅い木材や分
 厚い板にもカンタン
 ネジ締め。



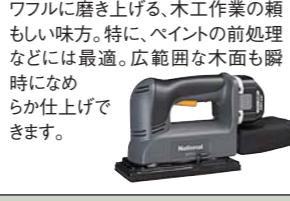
㉑パワーカッター
 木材の直線カットには不可欠。ラインに
 沿って刃を当て前に進めるだけでスイ
 スイカット。2×4材のような分厚い木
 材も楽に
 カット。



⑲ドリルドライバー
 木ネジを締めるときの
 下穴あけや、
 木工ドリルでの
 丸穴あけが、
 ハイパワーで
 ラクラク。

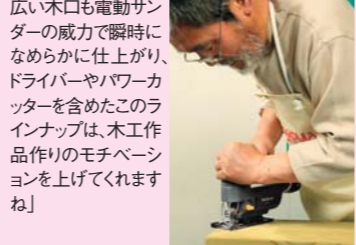


㉒サンダー
 広い面積の木面もスピーディーにパ
 ワフルに磨き上げる。木工作業の頼
 もしい味方。特に、ペイントの前処理
 などには最適。広範囲な木面も瞬
 時になめ
 らか仕上げで
 きます。



空間デザイナー 石原先生

「38厚の2×6や2×10の曲線部分がラクラク自
 在にカットできるジグソーで、やわらかいフォルム
 の背板とアームのベンチが作れました。また幅の
 広い木口も電動サン
 ダーの威力で瞬時に
 なめらかに仕上がり、
 ドライバーやパワー
 カッターを含めたこの
 ラインナップは、木工
 作品作りのモチベーシ
 ョンを上げてくれます
 ね」



㉒ジグソー

木材の曲線カットがラクラク。分厚
 い2×4材もラインに沿って刃を前に
 進めるだけでスムーズ
 にカットできます。曲
 線のデザインをしたオ
 リジナル作品作りに
 大活躍。

