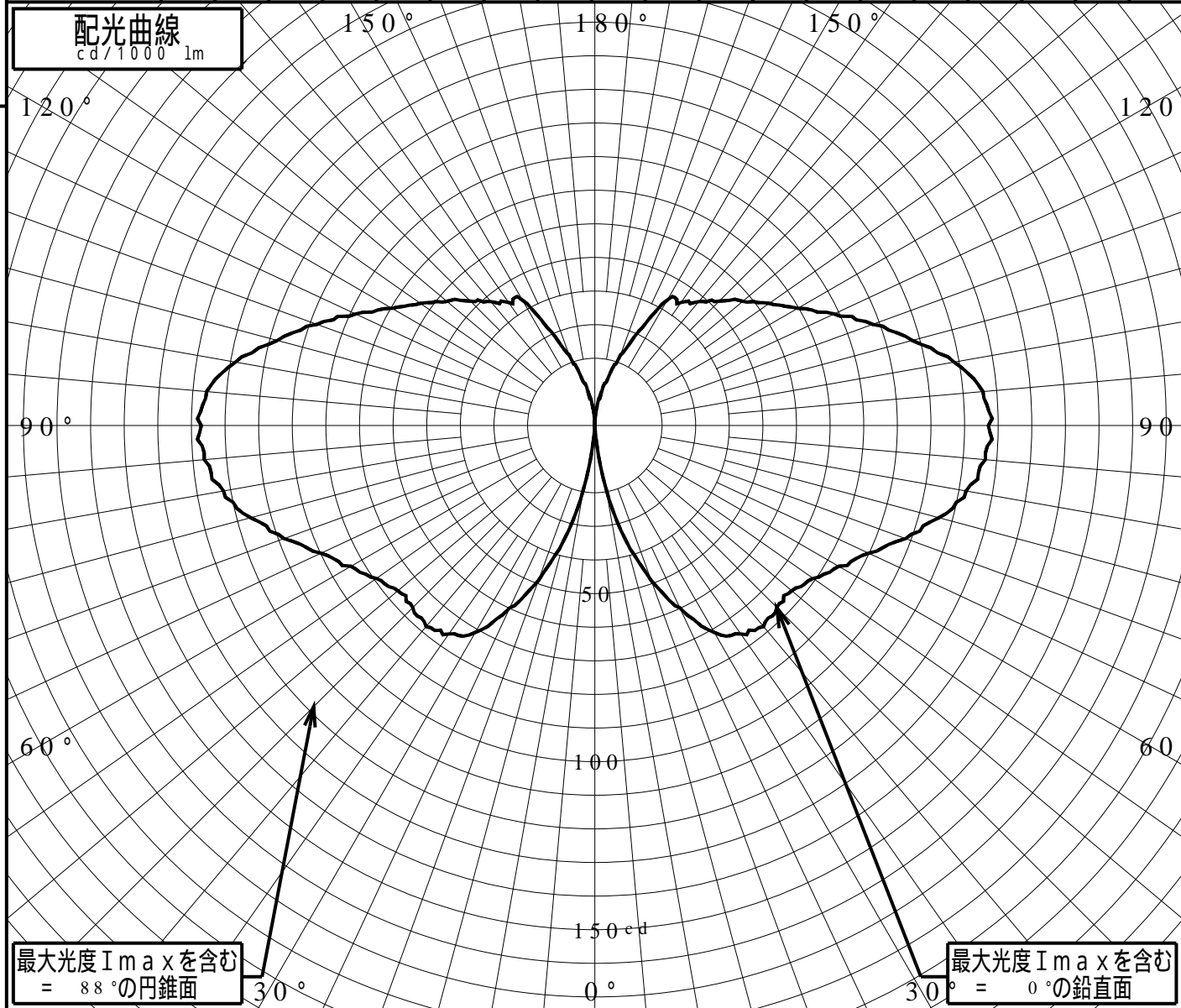


# 屋外照明器具特性

品番(品名)	YYY16100Z		
光源	LED3000_70_156 x1	156.0 lm	
管理番号	K0143459(1)DR1		

JISC8131-1999 による配光形式				= 90°
器具効率	99.8%	直下光度	0.0 cd/1000lm	= 180°  = 0°
上方光束	45.3%	最大光度	118.3 cd/1000lm	
下方光束	54.5%			

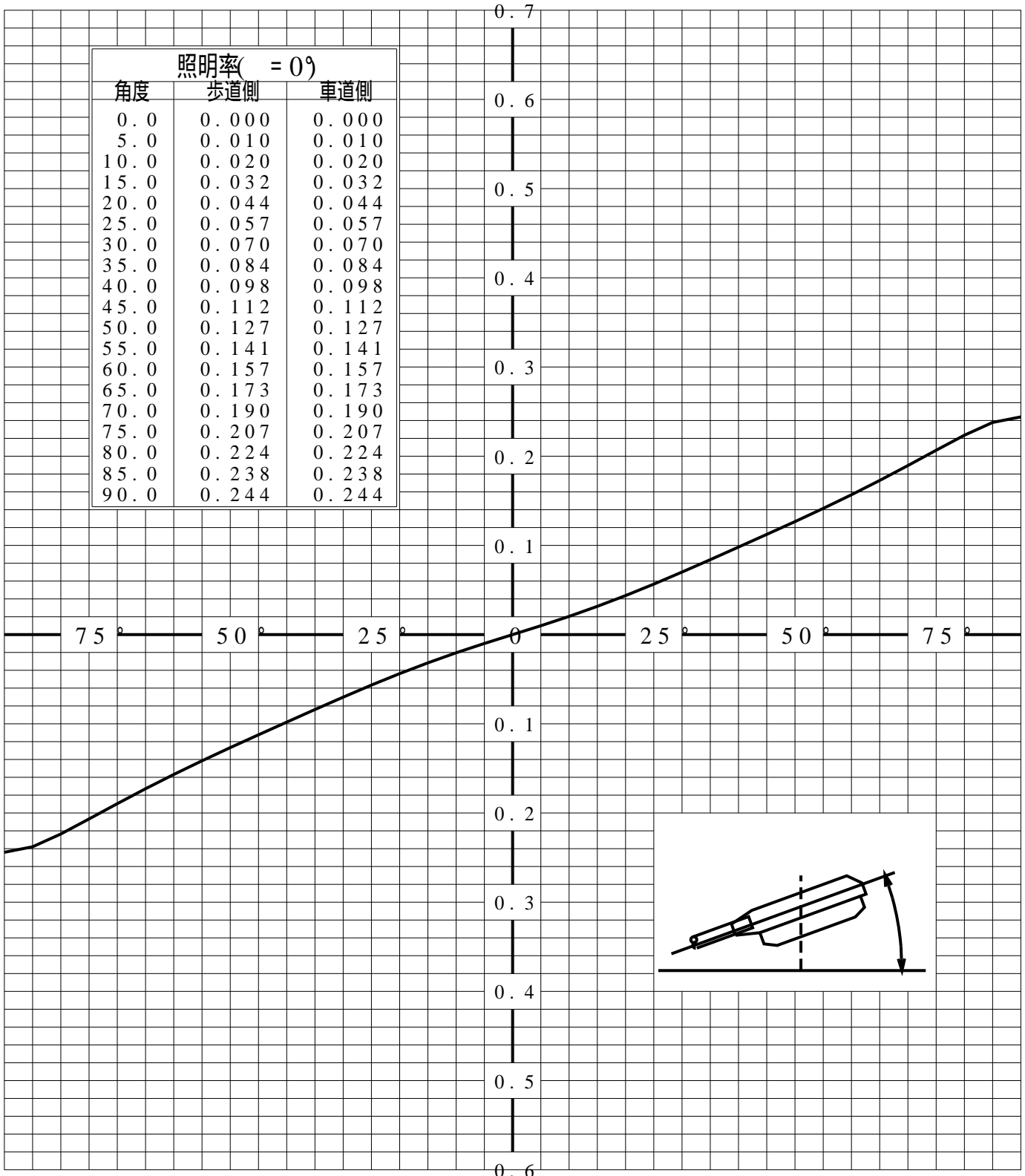
鉛直角	0°	5°	10°	15°	20°	25°	30°	35°	40°	45°	50°	55°	60°	65°	70°	75°	80°	85°	90°
=0°鉛直面	0	3	18	34	49	59	71	75	78	76	76	79	83	89	98	106	112	116	117
90°	0	3	18	34	49	59	71	75	78	76	76	79	83	89	98	106	112	116	117
180°	0	3	18	34	49	59	71	75	78	76	76	79	83	89	98	106	112	116	117
270°	0	3	18	34	49	59	71	75	78	76	76	79	83	89	98	106	112	116	117
I <sub>max</sub> を含む鉛直面	0	3	18	34	49	59	71	75	78	76	76	79	83	89	98	106	112	116	117



# 道路・トンネル照明率曲線

品番(品名)	YYY16100Z	光源	LED3000_70_156 ×1
管理番号	K0143459 (1)DR 1		

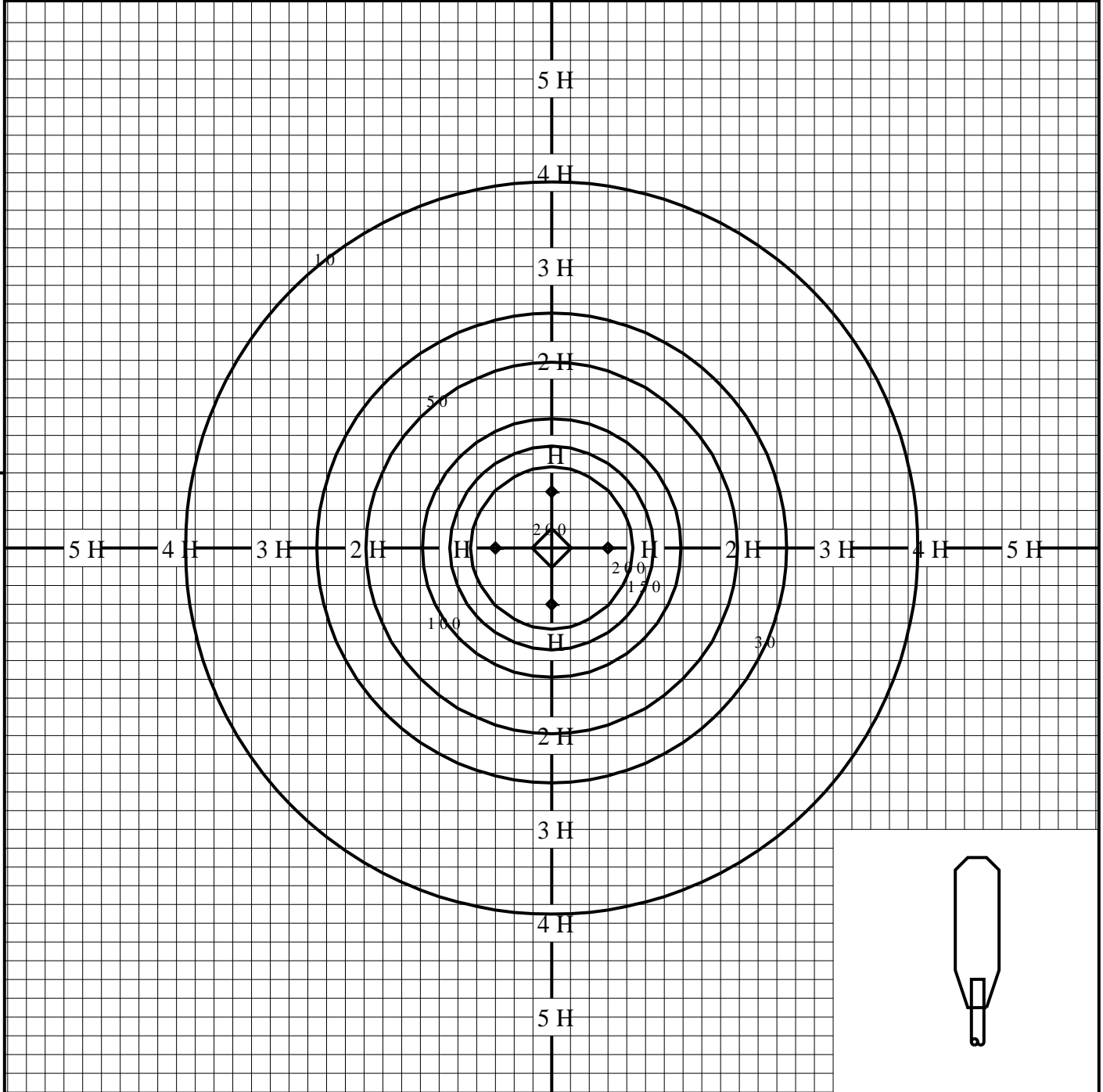
\_\_\_\_\_ = 0.0°



歩道側 ← → 車道側

# 等照度曲線

品番(品名)	YYY16100Z	全光束	156 lm
		保守率	1.00
光源	LED3000_70_156 x1	取付高さ	0.2 m
		取付角度	0.0 °
管理番号	K0143459(1)DR1	最大照度	244.6 lx



◆ 印は最大照度の位置を示す。

単位：lx

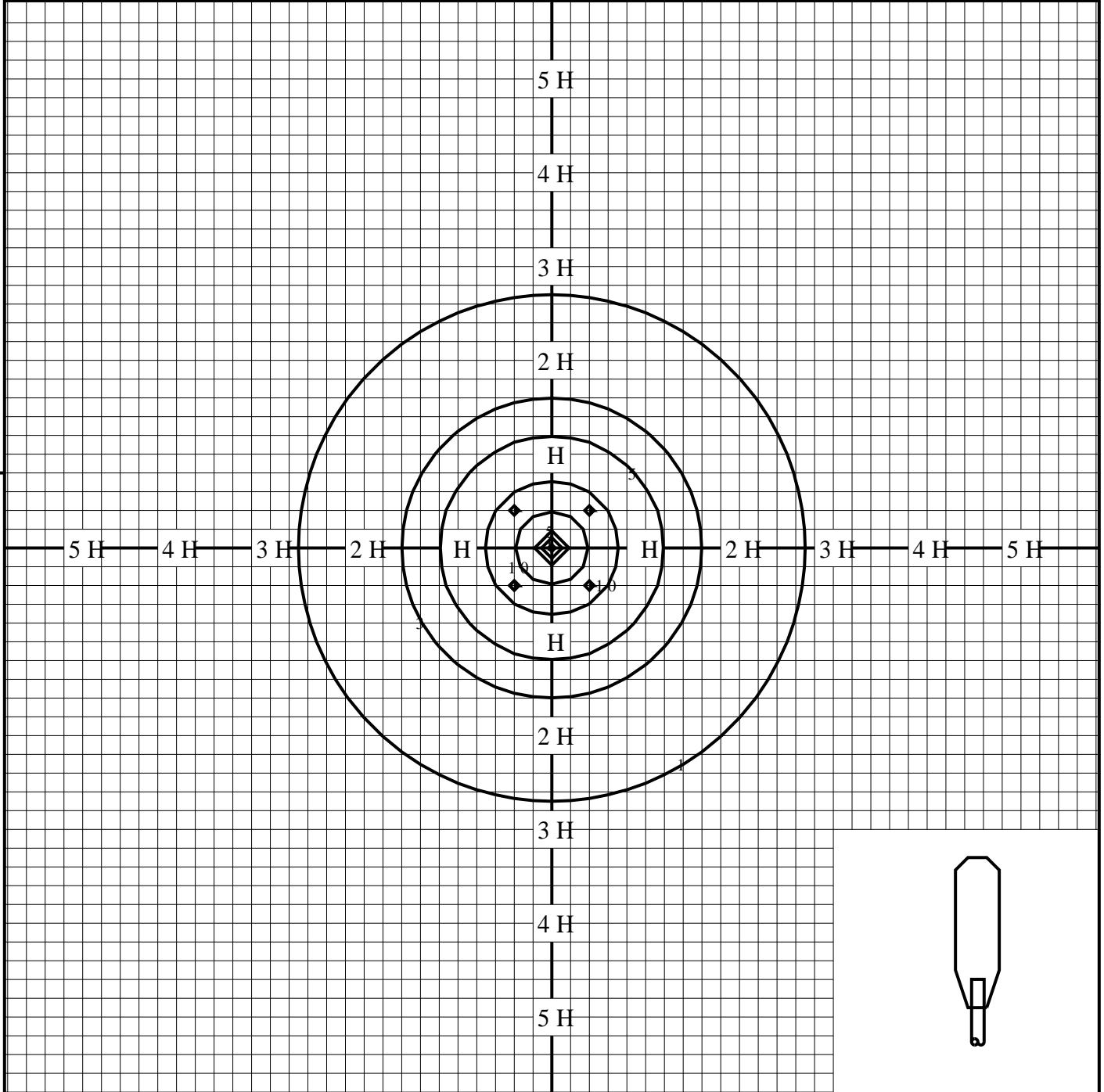
取付高さが異なる場合は照度の値に下表の補正係数を掛けて下さい。

H：取付高さ

取付高さ	1 m	2 m	3 m	4 m	5 m	6 m	7 m	8 m	9 m	10 m
補正係数	0.025	0.006	0.002	0.001	0.001	0.000	0.000	0.000	0.000	0.000

# 等照度曲線

品番(品名)	YYY16100Z	全光束	156 lm
		保守率	1.00
光源	LED3000_70_156 x1	取付高さ	0.8 m
		取付角度	0.0 °
管理番号	K0143459(1)DR1	最大照度	11.3 lx



◆ 印は最大照度の位置を示す。

単位：lx

取付高さが異なる場合は照度の値に下表の補正係数を掛けて下さい。

H：取付高さ

取付高さ	1 m	2 m	3 m	4 m	5 m	6 m	7 m	8 m	9 m	10 m
補正係数	0.640	0.160	0.071	0.040	0.025	0.017	0.013	0.010	0.007	0.006