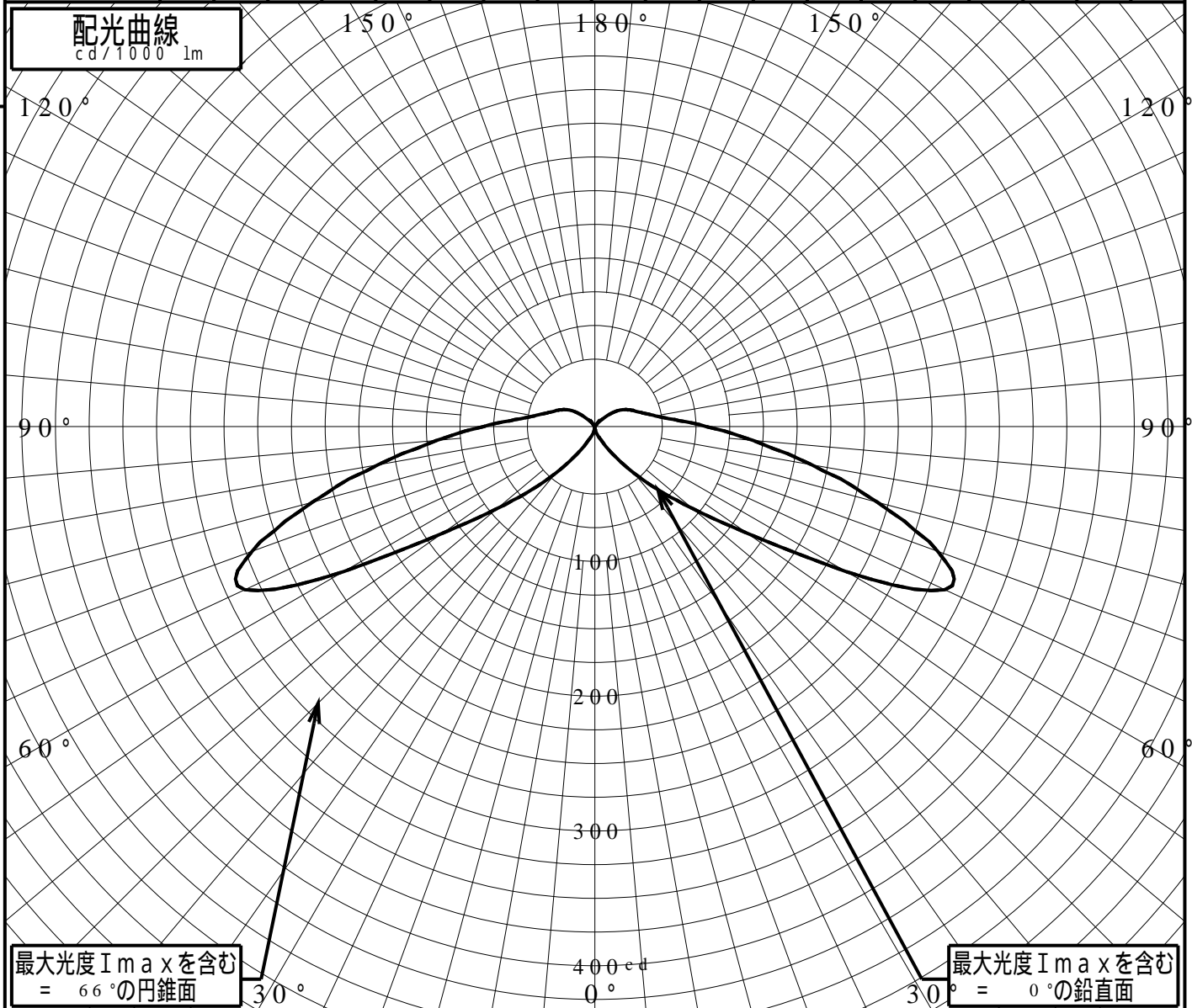
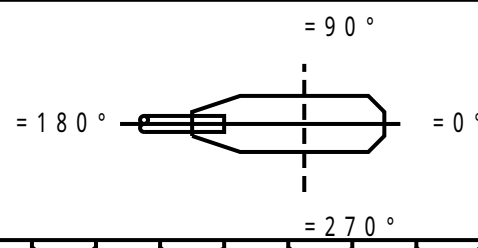


屋外照明器具特性

品番(品名)	YYY76110Z																		
光源	LED3000_70_187 x1	187.0 lm																	
管理番号	K0143463(1)DR1																		
JISC8131-1999 による配光形式																			
器具効率	99.9%	直下光度	0.0 cd/1000lm																
上方光束	16.3%	最大光度	290.2 cd/1000lm																
下方光束	83.6%																		
鉛直角	0°	5°	10°	15°	20°	25°	30°	35°	40°	45°	50°	55°	60°	65°	70°	75°	80°	85°	90°
=0°鉛直面	0	0	2	5	7	11	18	28	45	66	94	138	215	286	270	217	163	117	82
90°	0	0	2	5	7	11	18	28	45	66	94	138	215	286	270	217	163	117	82
180°	0	0	2	5	7	11	18	28	45	66	94	138	215	286	270	217	163	117	82
270°	0	0	2	5	7	11	18	28	45	66	94	138	215	286	270	217	163	117	82
I _{max} を含む鉛直面	0	0	2	5	7	11	18	28	45	66	94	138	215	286	270	217	163	117	82



道路・トンネル照明率曲線

品番(品名)

YYY76110Z

光源

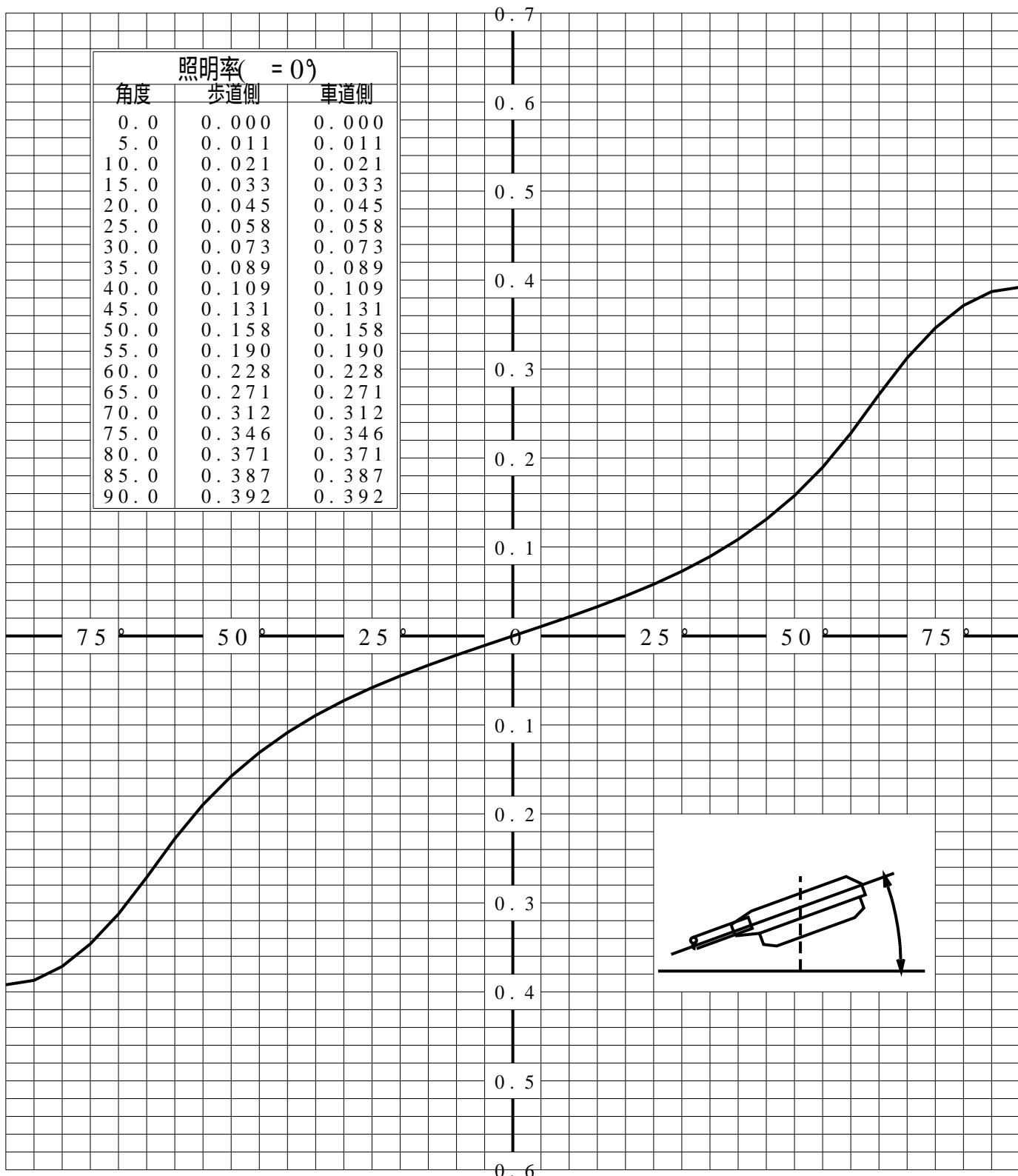
LED3000_70_187 ×1

管理番号

K0143463 (1)DR 1

————— = 0.0°

照明率(= 0°)		
角度	歩道側	車道側
0.0	0.000	0.000
5.0	0.011	0.011
10.0	0.021	0.021
15.0	0.033	0.033
20.0	0.045	0.045
25.0	0.058	0.058
30.0	0.073	0.073
35.0	0.089	0.089
40.0	0.109	0.109
45.0	0.131	0.131
50.0	0.158	0.158
55.0	0.190	0.190
60.0	0.228	0.228
65.0	0.271	0.271
70.0	0.312	0.312
75.0	0.346	0.346
80.0	0.371	0.371
85.0	0.387	0.387
90.0	0.392	0.392



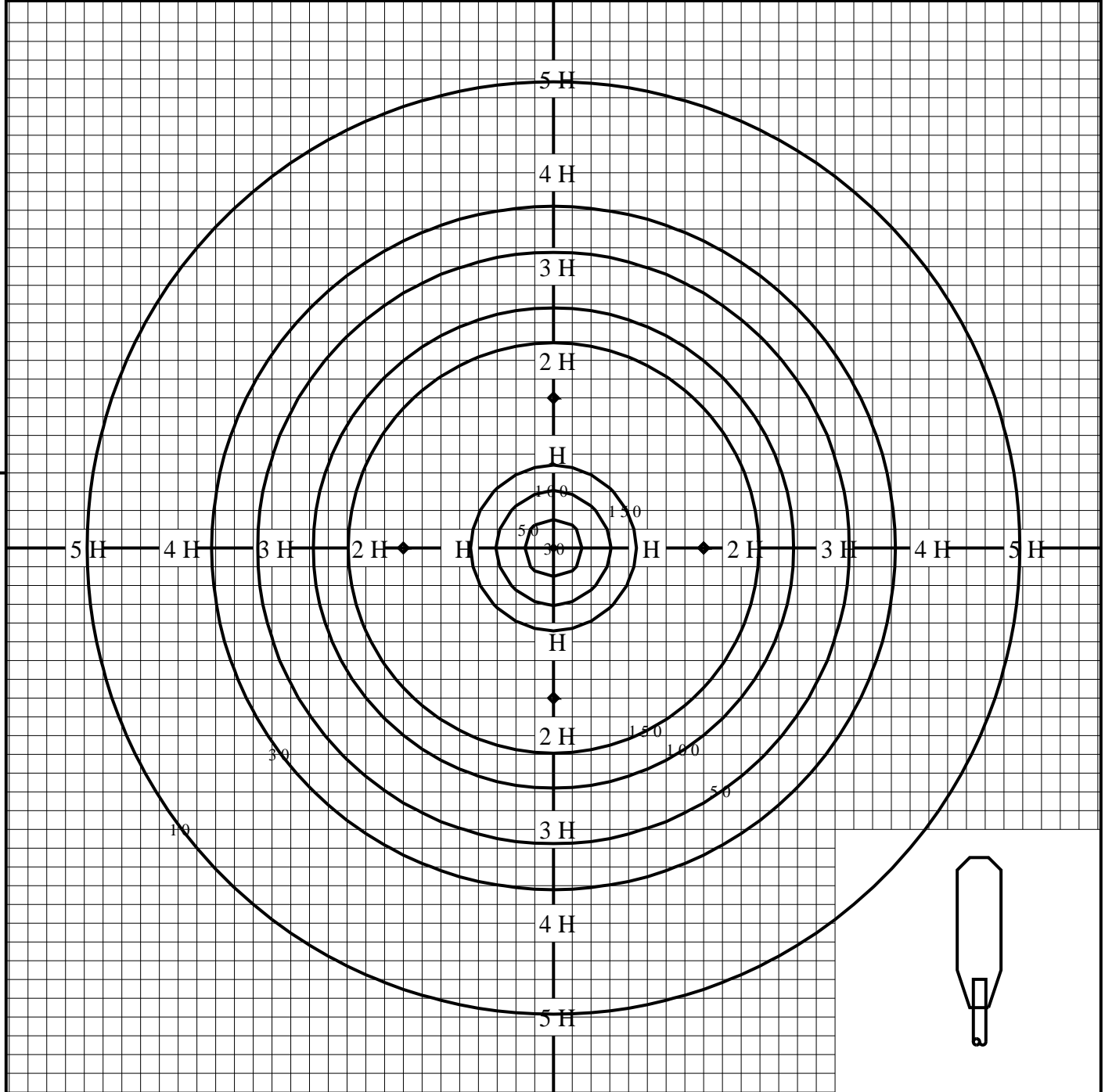
歩道側



車道側

等照度曲線

品番(品名)	YYY76110Z	全光束	187 lm
		保守率	1.00
光源	LED3000_70_187 x1	取付高さ	0.2 m
		取付角度	0.0 °
管理番号	K0143463(1)DR1	最大照度	193.3 lx



◆ 印は最大照度の位置を示す。

単位：lx

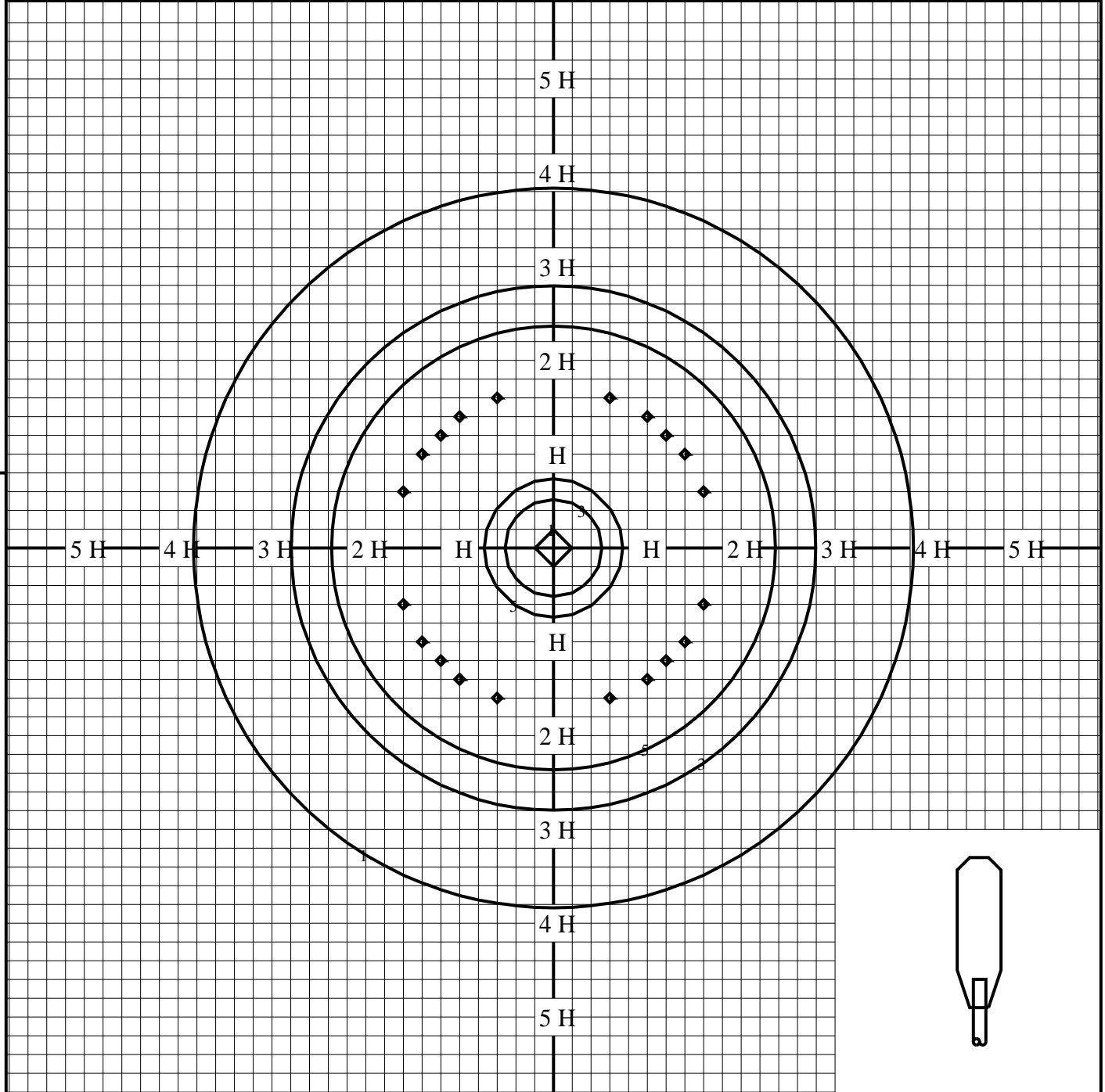
取付高さが異なる場合は照度の値に下表の補正係数を掛けて下さい。

H：取付高さ

取付高さ	1 m	2 m	3 m	4 m	5 m	6 m	7 m	8 m	9 m	10 m
補正係数	0.025	0.006	0.002	0.001	0.001	0.000	0.000	0.000	0.000	0.000

等照度曲線

品番(品名)	YYY76110Z	全光束	187 lm
		保守率	1.00
光源	LED3000_70_187 x1	取付高さ	0.8 m
		取付角度	0.0 °
管理番号	K0143463(1)DR1	最大照度	7.9 lx



◆ 印は最大照度の位置を示す。

単位：lx

取付高さが異なる場合は照度の値に下表の補正係数を掛けて下さい。

H：取付高さ

取付高さ	1 m	2 m	3 m	4 m	5 m	6 m	7 m	8 m	9 m	10 m
補正係数	0.640	0.160	0.071	0.040	0.025	0.017	0.013	0.010	0.007	0.006