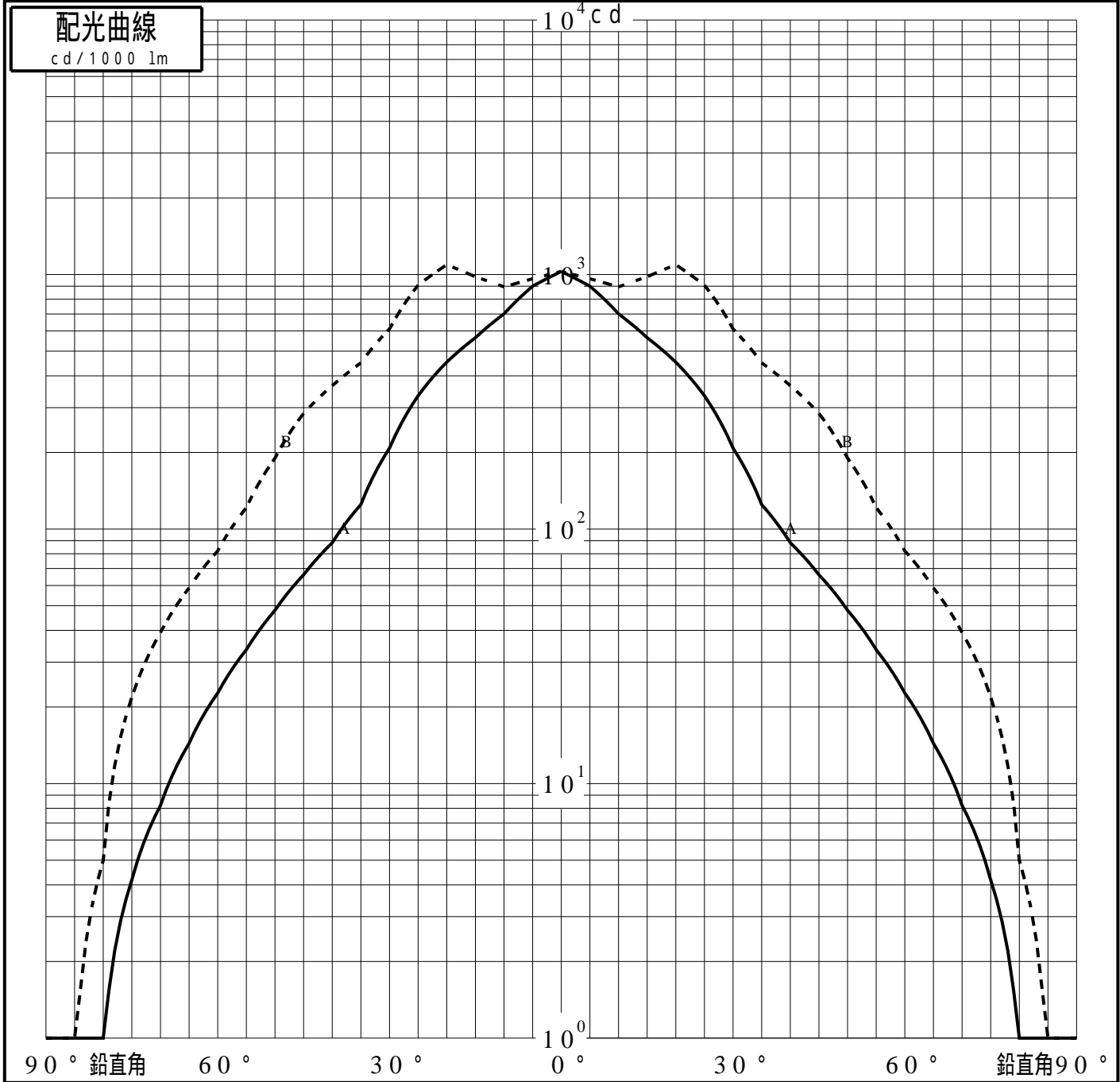
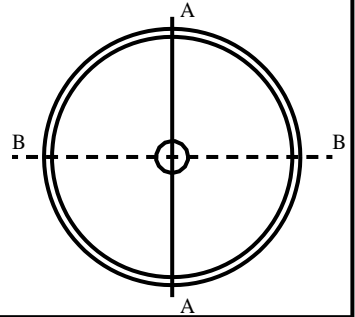


投光照明器具特性

品名(品番)	NNY24134Z+NNY28596		
光源	LED3500_70_905 ×1	905.0 lm	
管理番号	K0152569(0)DR1 TF		

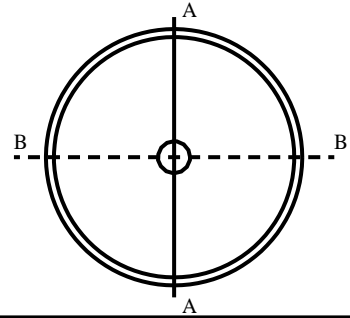
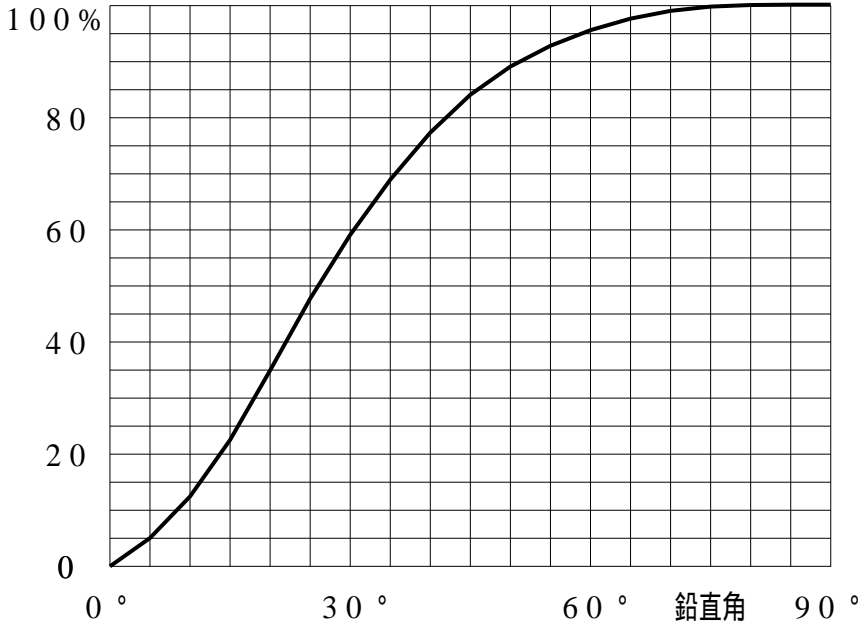
配光の区分・種類	二面对称配光	主ビ-ム効率	%		
器具点灯角度		ビ-ム範囲	$I_0 / 2$	$I_0 / 10$	$I_0 / 20$
器具効率	100.2 %	ビ-ム効率	45.9%	88.4%	95.9%
最大光度	1093 cd/1000 lm	ビ-ム角	AA 34.5	76.0	98.1
			BB 66.0	114.7	133.8



投光照明器具特性

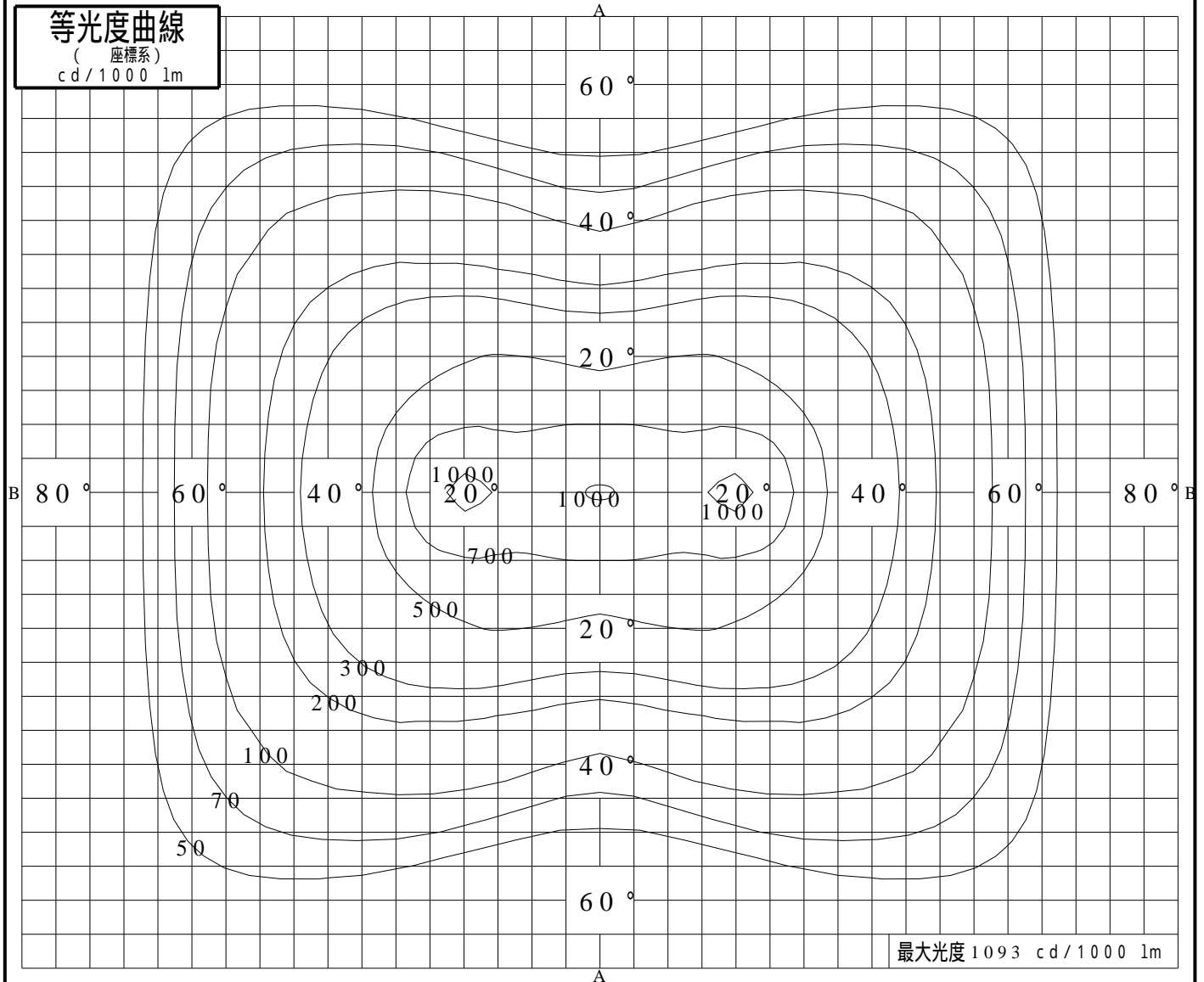
品番 (品名)	NNY24134Z+NNY28596	光源	LED3500_70_905 ×1
管理番号	K0152569(0)DR1 TF		

累積光束曲線



等光度曲線

(座標系)
cd/1000 lm



最大光度 1093 cd/1000 lm