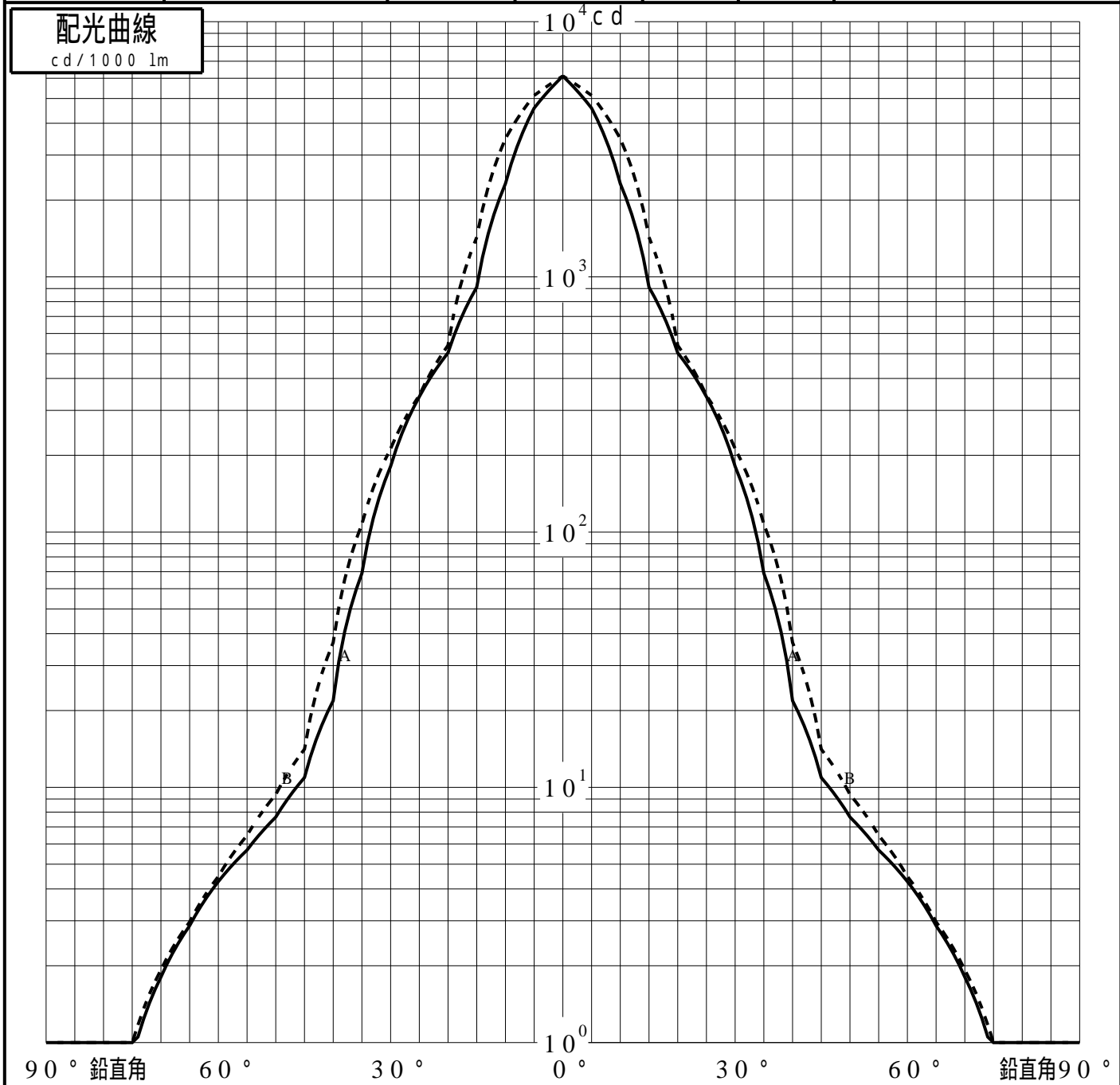
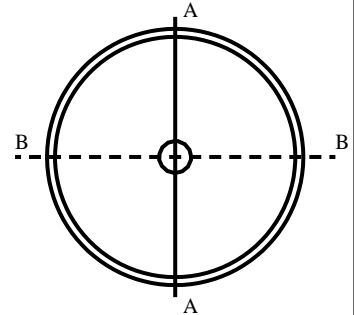


投光照明器具特性

品名(品番)	NNY24136Z+NNY28595	
光源	LED5000_70_960 ×1	960.0 lm
管理番号	K0152078(0)DR1 TF	

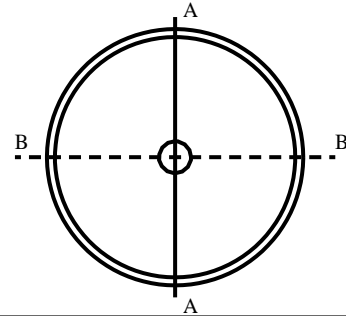
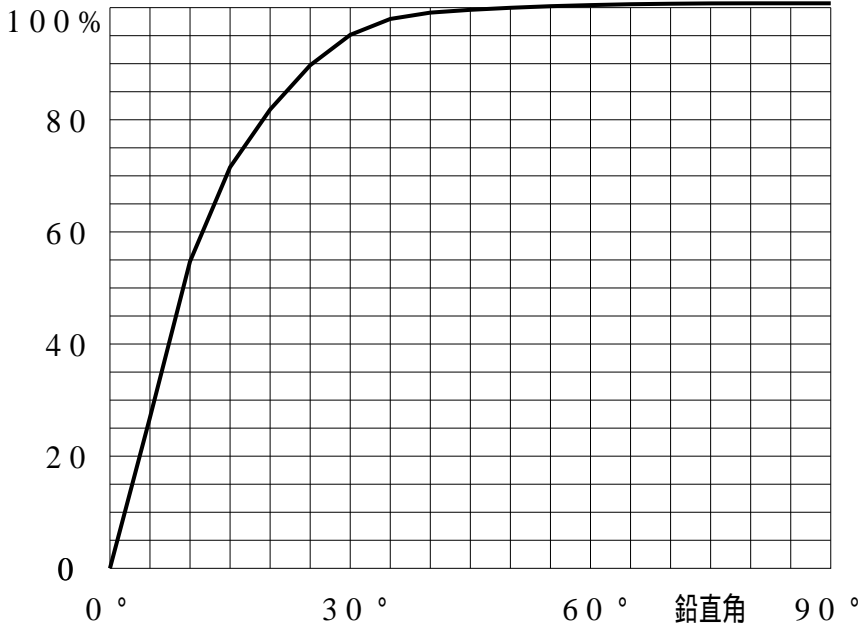
配光の区分・種類	二面对称配光	主ビーム効率	%		
器具点灯角度		ビーム範囲	$I_{0/2}$	$I_{0/10}$	$I_{0/20}$
器具効率	100.8 %	ビーム効率	38.9%	75.2%	87.6%
最大光度	6124 cd/1000 lm	ビーム角	AA 16.7	37.3	52.1
			BB 22.0	39.2	52.8



投光照明器具特性

品番 (品名)	NNY24136Z+NNY28595	光源	LED5000_70_960 ×1
管理番号	K0152078(0)DR1 TF		

累積光束曲線



等光度曲線

(座標系)
cd/1000 lm

