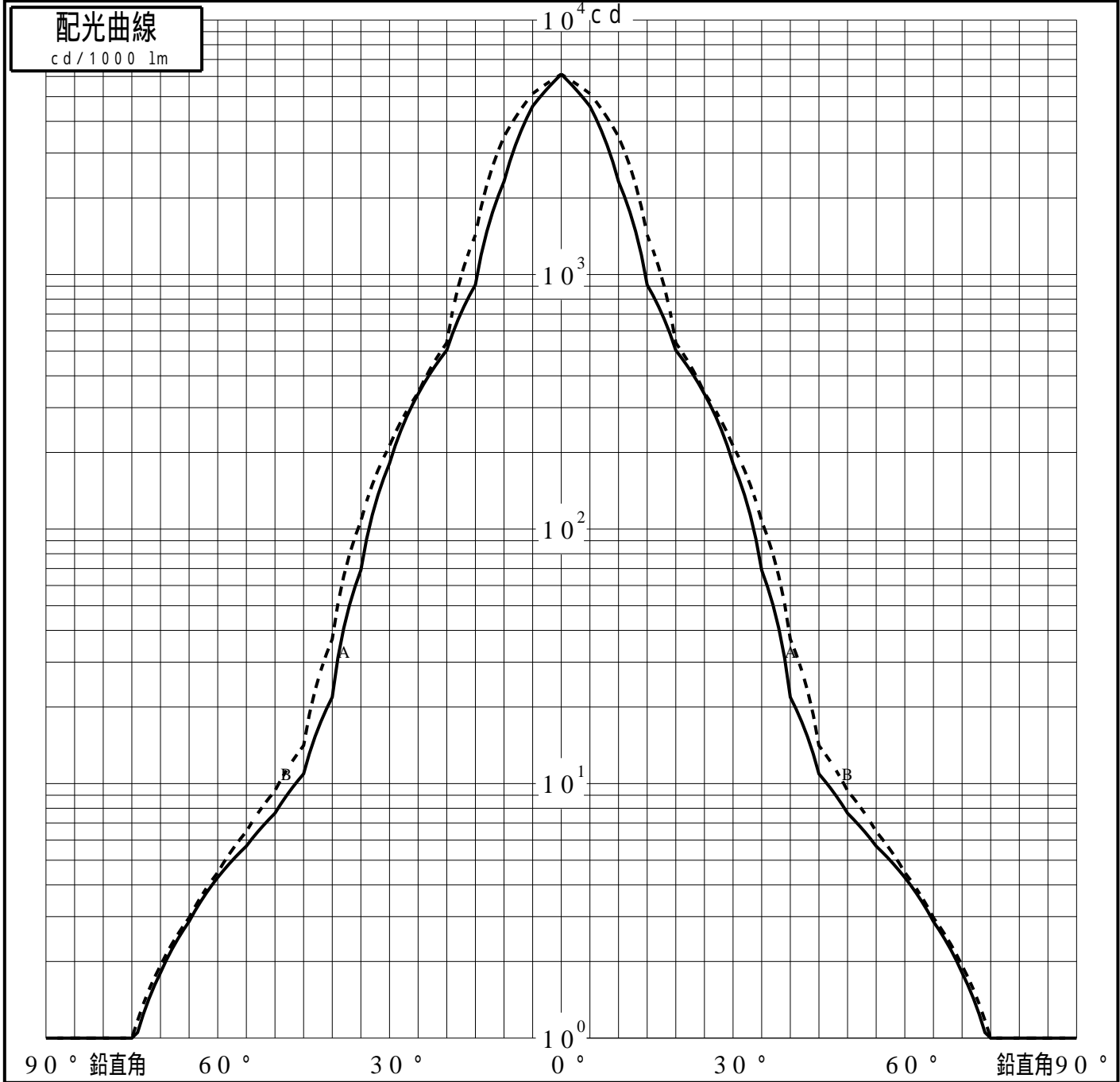
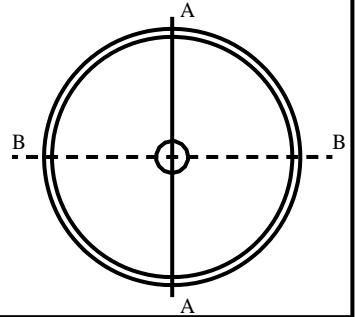


# 投光照明器具特性

品名(品番)	NNY24141Z+NNY28595	
光源	LED3500_70_1830 ×1	1830.0 lm
管理番号	K0152078(0)DR1 TF	

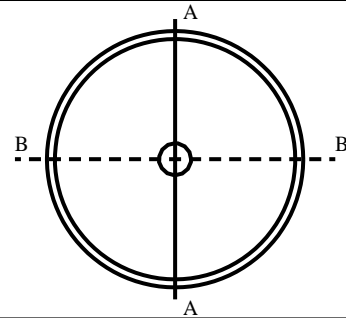
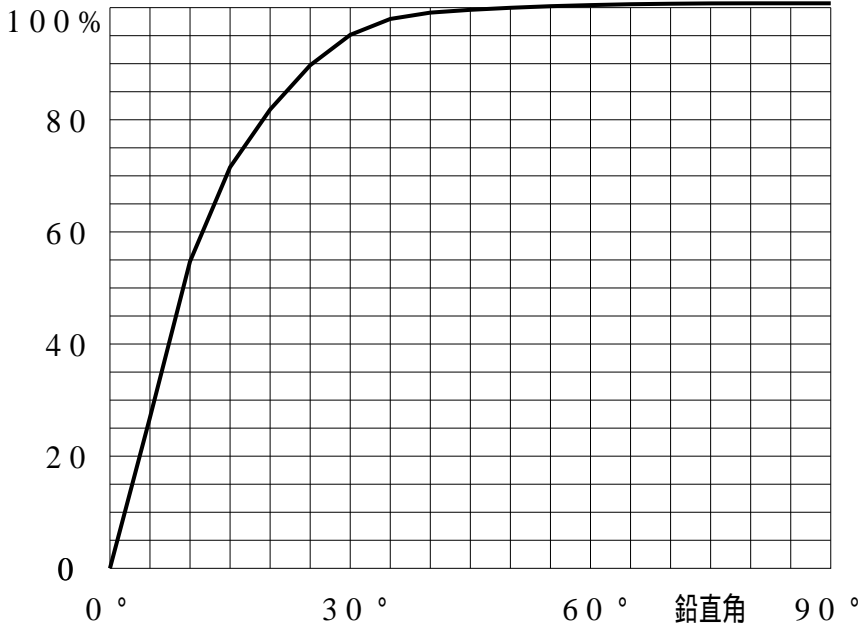
配光の区分・種類	二面对称配光	主ビ-ム効率	%		
器具点灯角度		ビ-ム範囲	$I_0 / 2$	$I_0 / 10$	$I_0 / 20$
器具効率	100.8 %	ビ-ム効率	38.9%	75.2%	87.6%
最大光度	6124 cd/1000 lm	ビ-ム角	AA 16.7 BB 22.0	37.3 39.2	52.1 52.8



# 投光照明器具特性

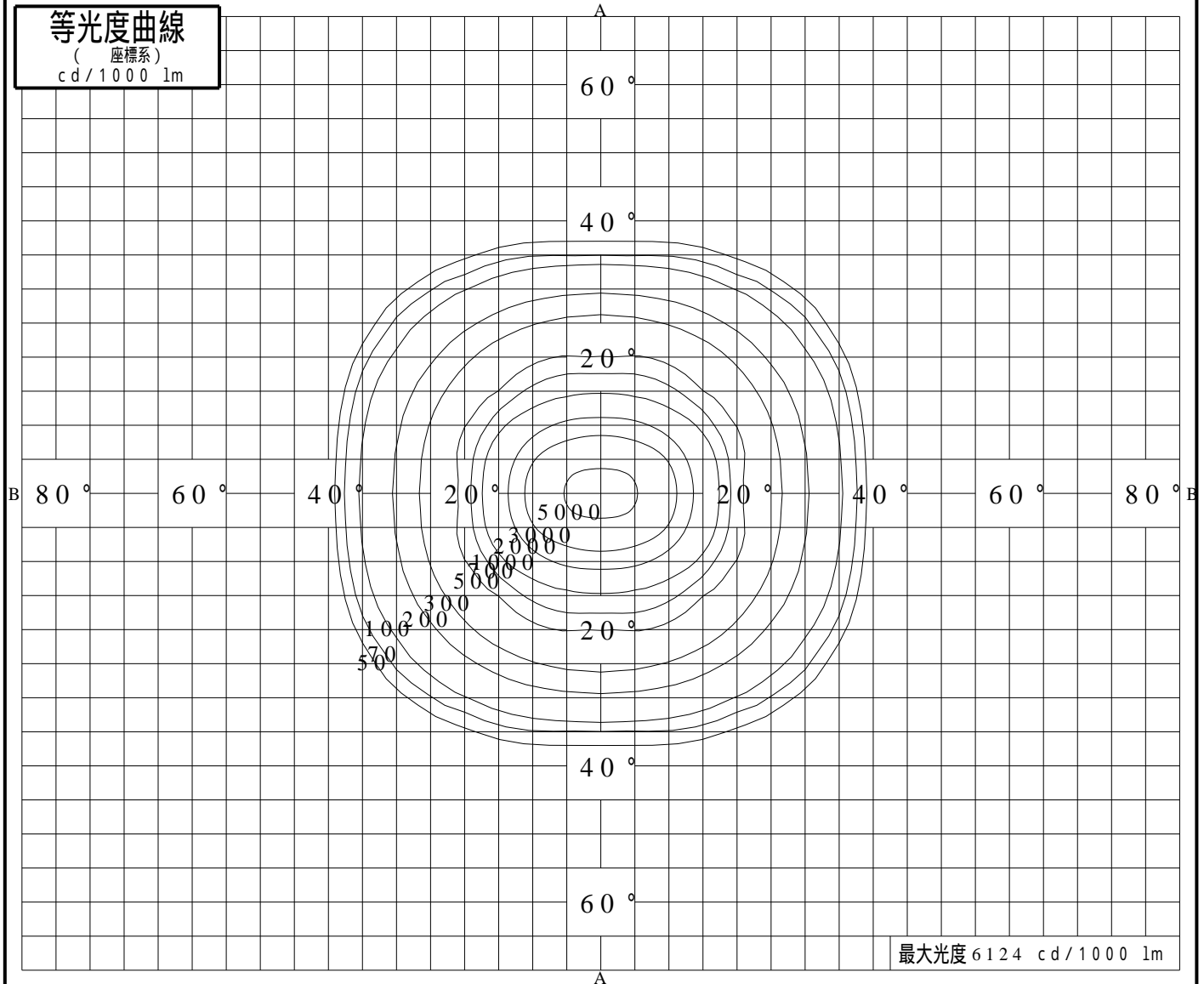
品番 (品名)	NNY24141Z+NNY28595	光源	LED3500_70_1830 ×1
管理番号	K0152078(0)DR1 TF		

## 累積光束曲線



## 等光度曲線

(座標系)  
cd/1000 lm



最大光度 6124 cd/1000 lm