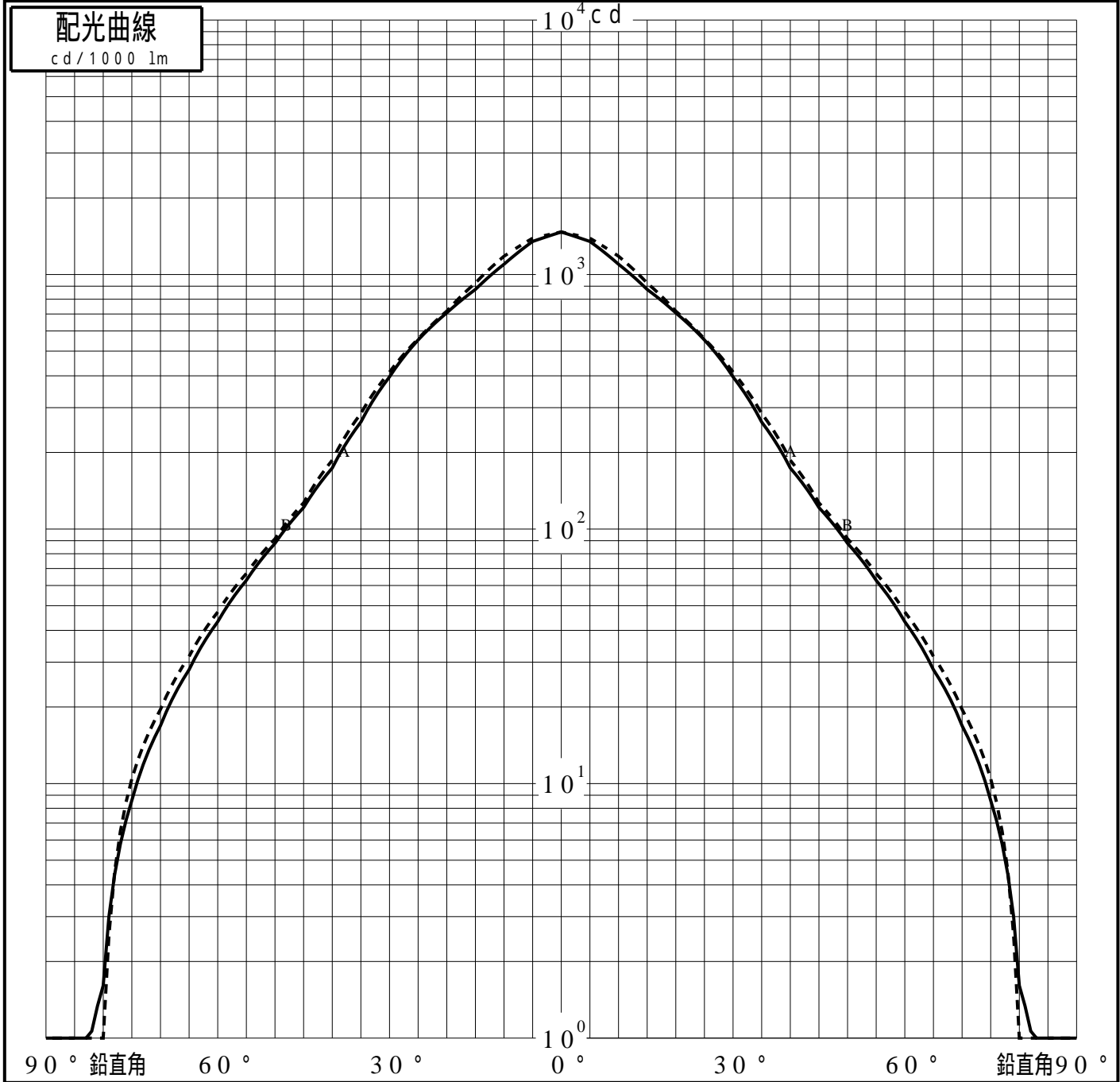
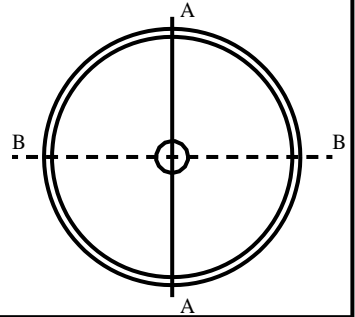


投光照明器具特性

品名(品番)	NNY24143Z+NNY28595	
光源	LED5000_70_1685 ×1	1685.0 lm
管理番号	K0152079(0)DR1 TF	

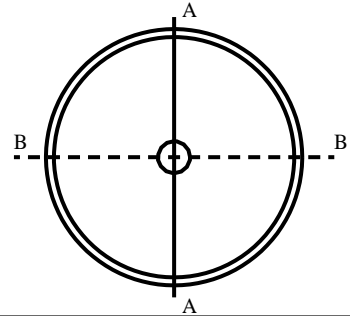
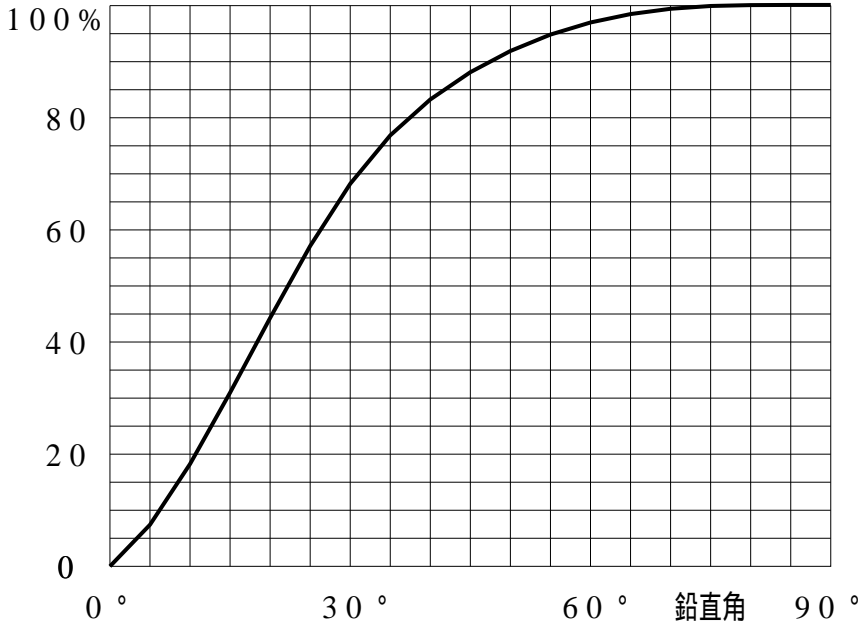
配光の区分・種類	二面对称配光	主ビ-ム効率	%		
器具点灯角度		ビ-ム範囲	$I_{0/2}$	$I_{0/10}$	$I_{0/20}$
器具効率	100.1 %	ビ-ム効率	35.9%	83.8%	92.4%
最大光度	1470 cd/1000 lm	ビ-ム角	AA 38.3	85.1	105.7
			BB 39.2	86.6	107.3



投光照明器具特性

品番 (品名)	NNY24143Z+NNY28595	光源	LED5000_70_1685 ×1
管理番号	K0152079(0)DR1 TF		

累積光束曲線



等光度曲線

(座標系)
cd/1000 lm

