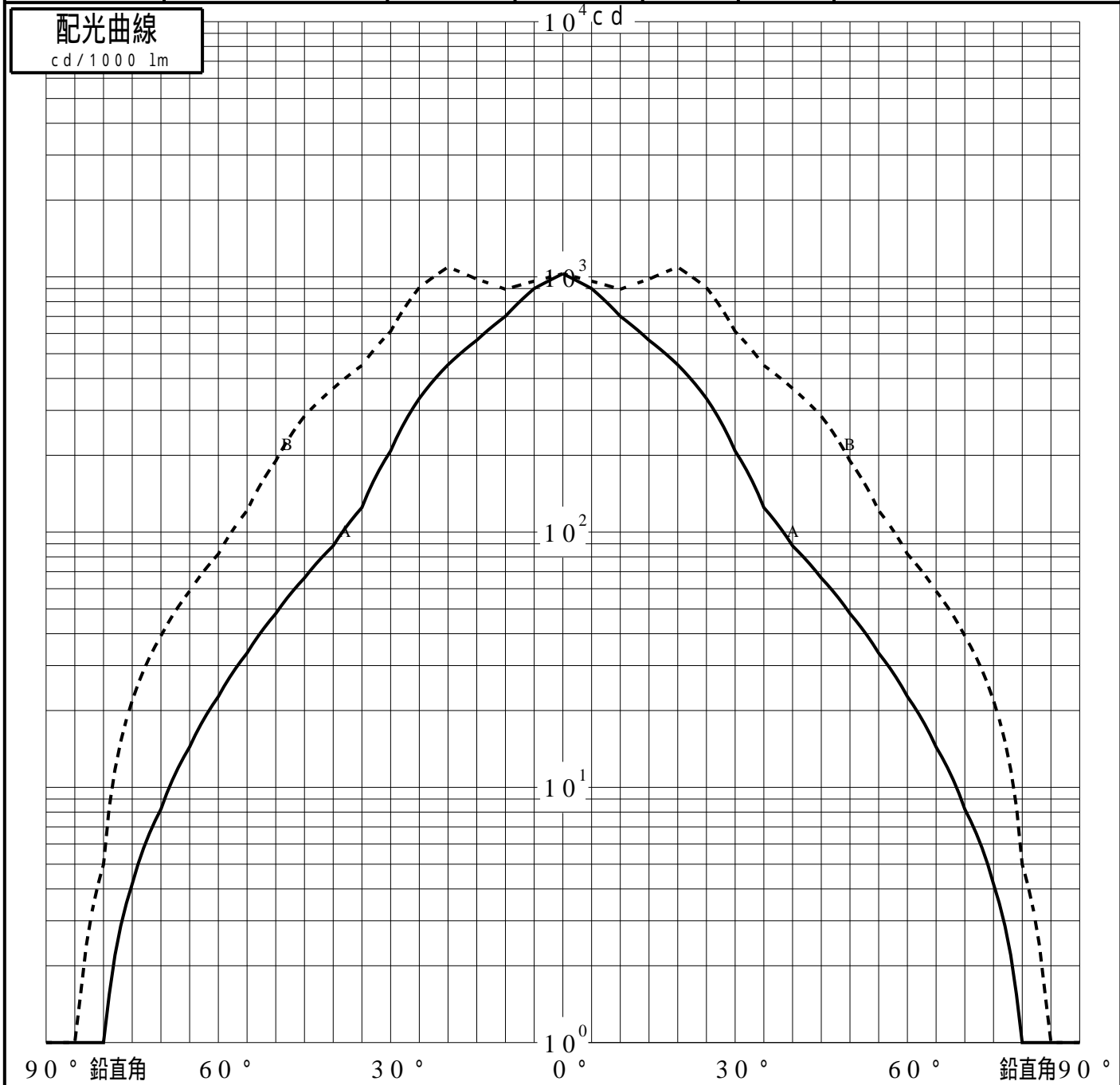
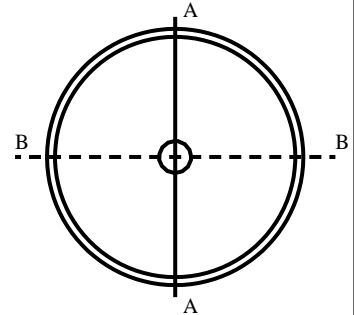


投光照明器具特性

品名(品番)	NNY24145Z+NNY28596	
光源	LED3000_70_1370 x1	1370.0 lm
管理番号	K0152569(0)DR1 TF	

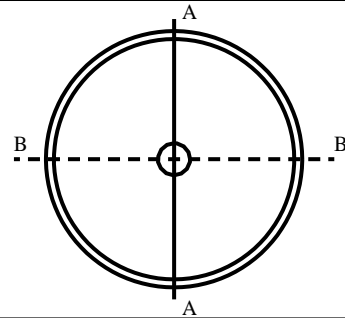
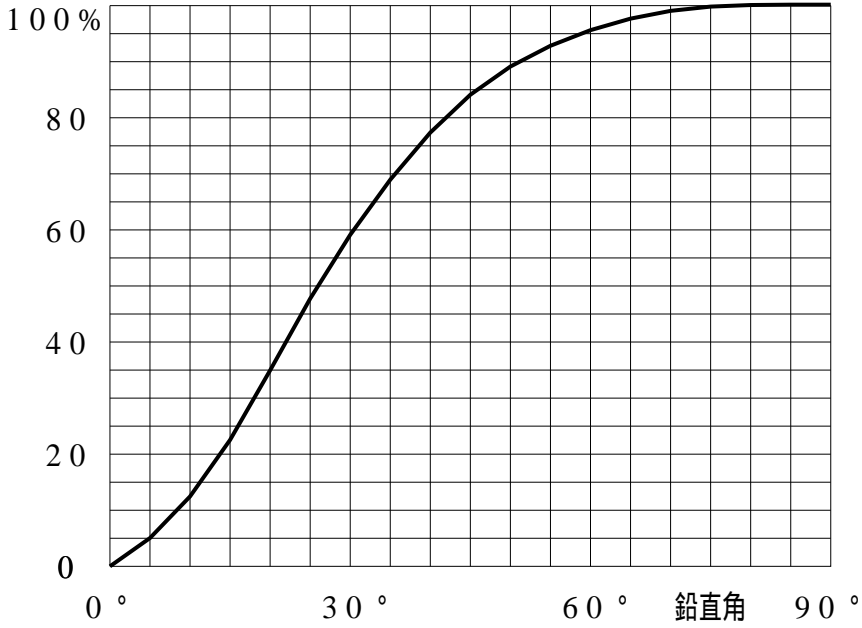
配光の区分・種類	二面对称配光	主ビ-ム効率	%		
器具点灯角度		ビ-ム範囲	$I_0 / 2$	$I_0 / 10$	$I_0 / 20$
器具効率	100.2 %	ビ-ム効率	45.9%	88.4%	95.9%
最大光度	1093 cd/1000 lm	ビ-ム角	AA 34.5	76.0	98.1
			BB 66.0	114.7	133.8



投光照明器具特性

品番 (品名)	NNY24145Z+NNY28596	光源	LED3000_70_1370 ×1
管理番号	K0152569(0)DR1 TF		

累積光束曲線



等光度曲線

(座標系)
cd/1000 lm

