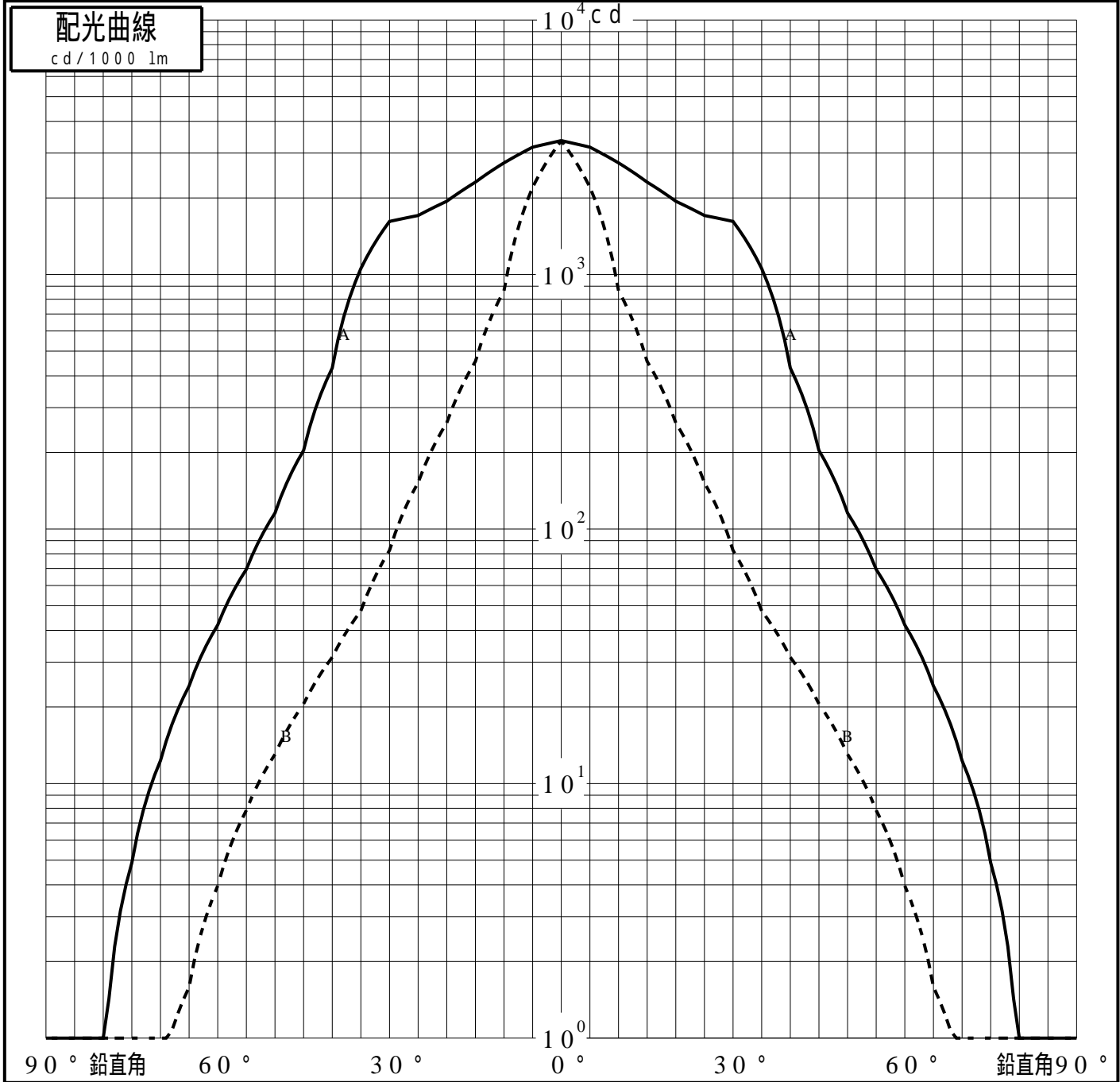
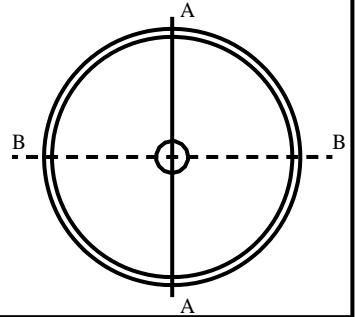


# 投光照明器具特性

品名(品番)	NYT1021R+NYK50003	
光源	LED3000_70_1590 x1	1590.0 lm
管理番号	K0168525(3)DR1 TF	

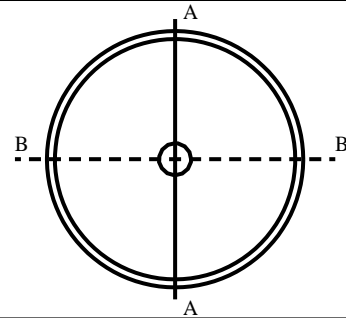
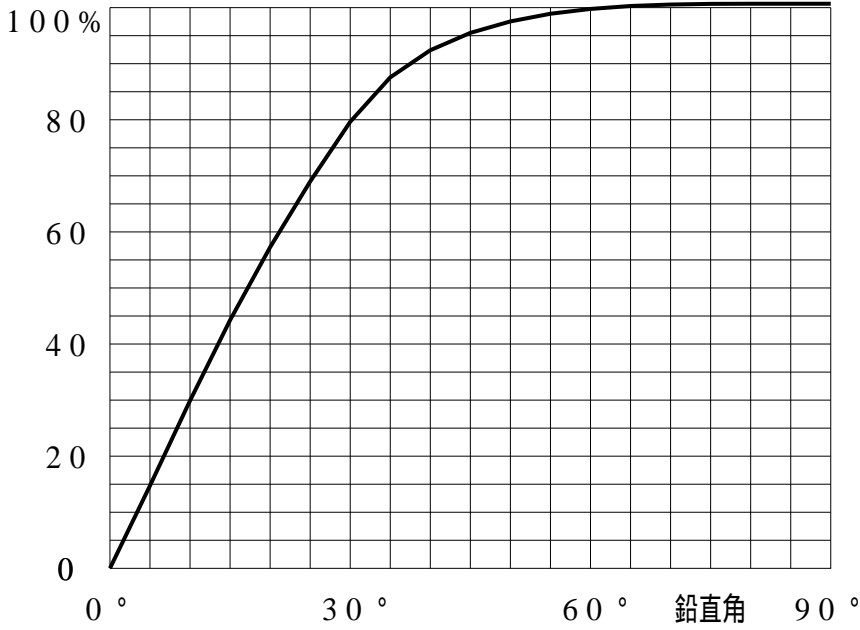
配光の区分・種類	二面对称配光	主ビ-ム効率	%		
器具点灯角度		ビ-ム範囲	$I_0 / 2$	$I_0 / 10$	$I_0 / 20$
器具効率	100.7 %	ビ-ム効率	33.9%	79.2%	88.4%
最大光度	3359 cd/1000 lm	ビ-ム角	AA 53.0	84.1	94.1
			BB 13.9	36.2	48.6



# 投光照明器具特性

品番(品名)	NYT1021R+NYK50003	光源	LED3000_70_1590 ×1
管理番号	K0168525(3)DR1 TF		

## 累積光束曲線



## 等光度曲線

(座標系)  
cd/1000 lm

