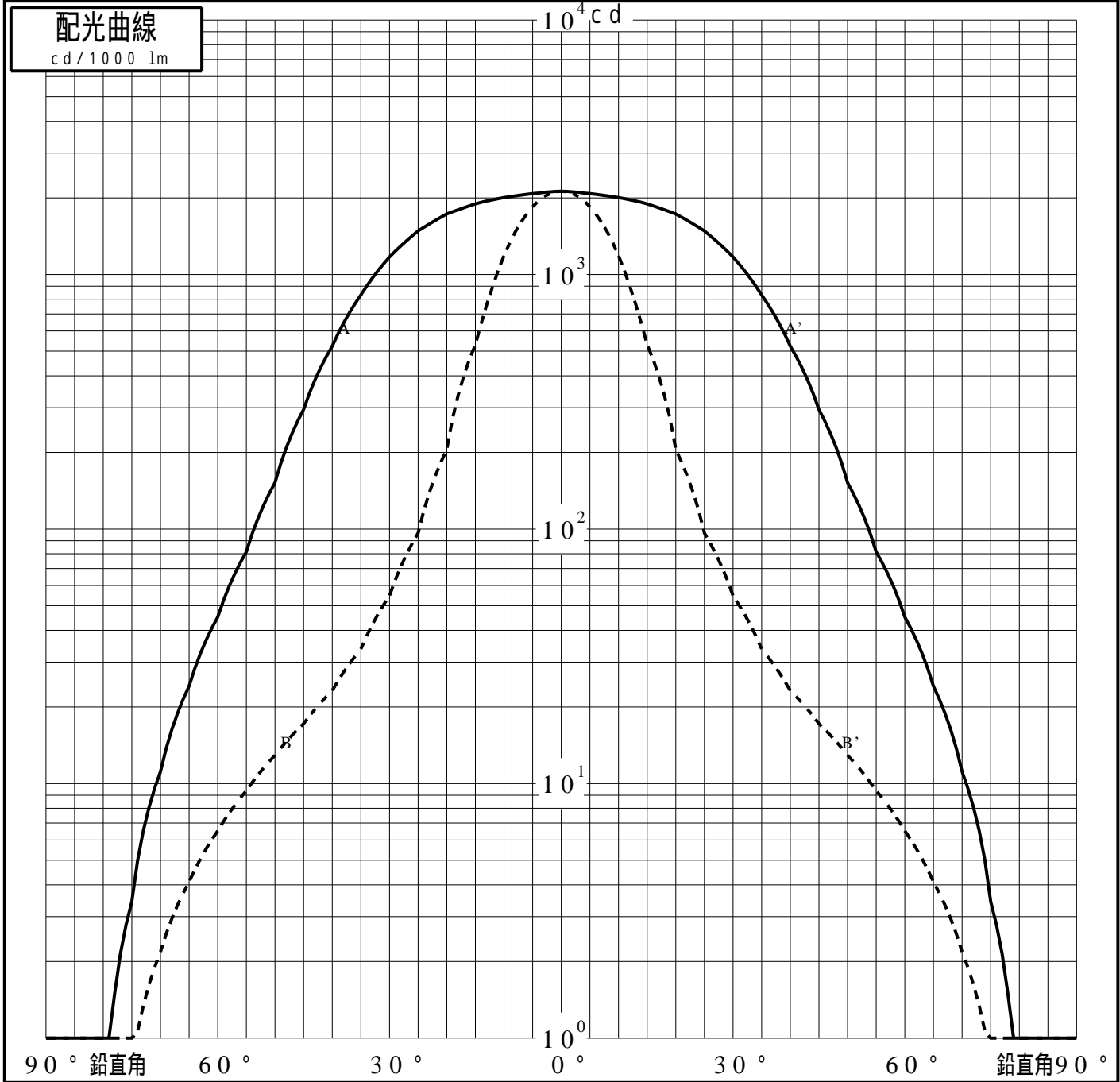


投光照明器具特性

品名(品番)	NTS02502W+NTS91033(21DEG)	
光源	LED3500_70_1470 x1	1470.0 lm
管理番号	K0170864(0)DJ1 XY	

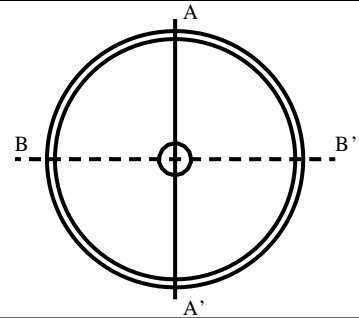
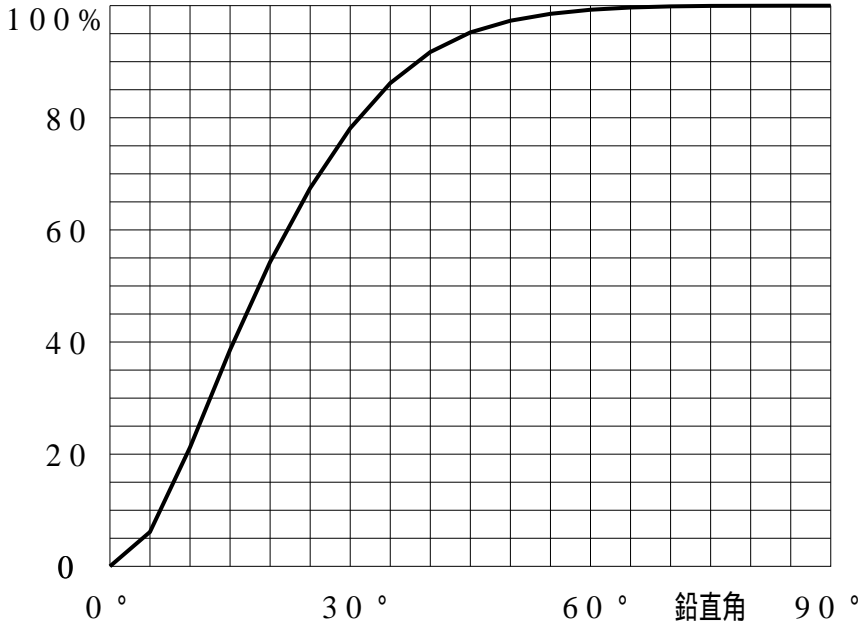
配光の区分・種類	非対称配光	主ビ-ム効率	%		
器具点灯角度		ビ-ム範囲	$I_0 / 2$	$I_0 / 10$	$I_0 / 20$
器具効率	100.0 %	ビ-ム効率	53.0%	86.2%	91.9%
最大光度	2123 cd/1000 lm	ビ-ム角	AA' 63.3	95.8	106.5
			BB' 21.7	39.8	49.1



投光照明器具特性

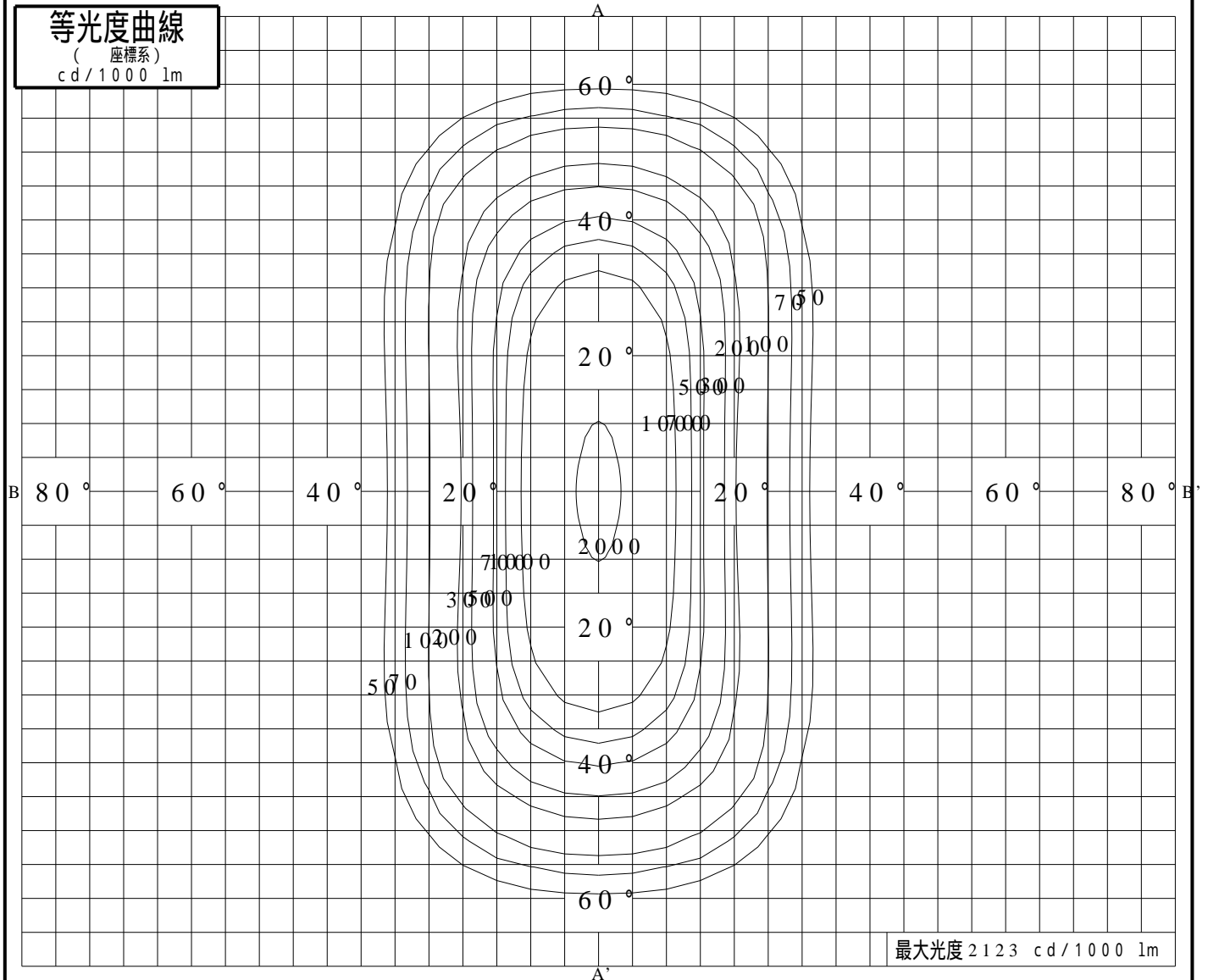
品番 (品名)	NTS02502W+NTS91033(21 DEG)	光源	LED3500_70_1470 ×1
管理番号	K0170864(0)DJ1 XY		

累積光束曲線



等光度曲線

(座標系)
cd/1000 lm



最大光度 2123 cd/1000 lm