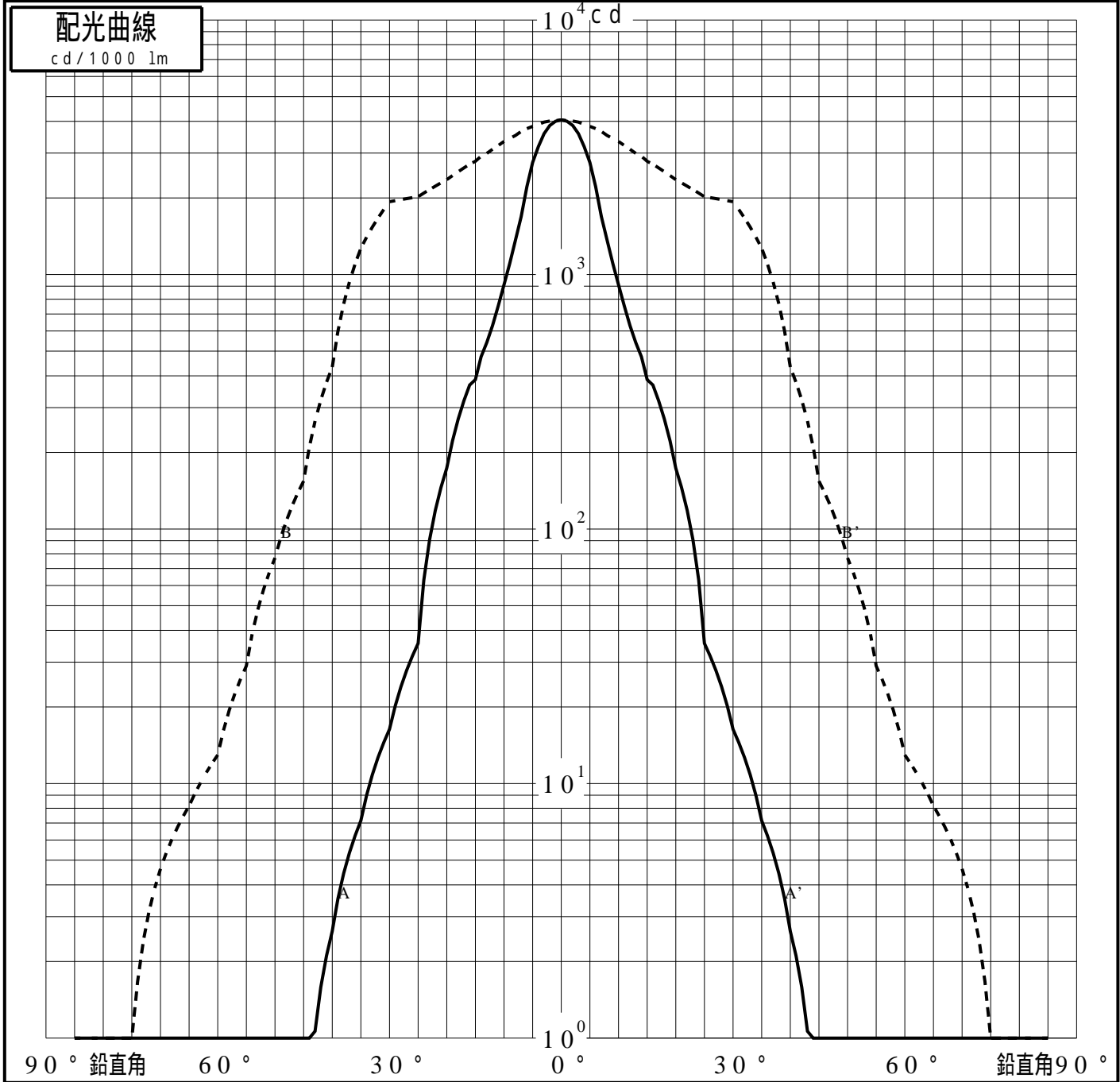


投光照明器具特性

品名(品番)	YYY30214 + YYY95015	
光源	LED3000_70_2115 ×1	2115.0 lm
管理番号	K0172074(0)DJ1 XY	

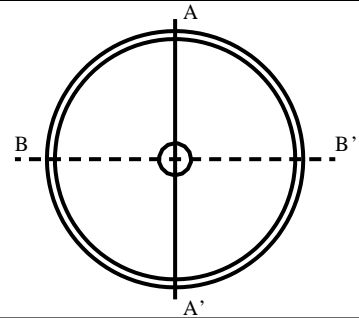
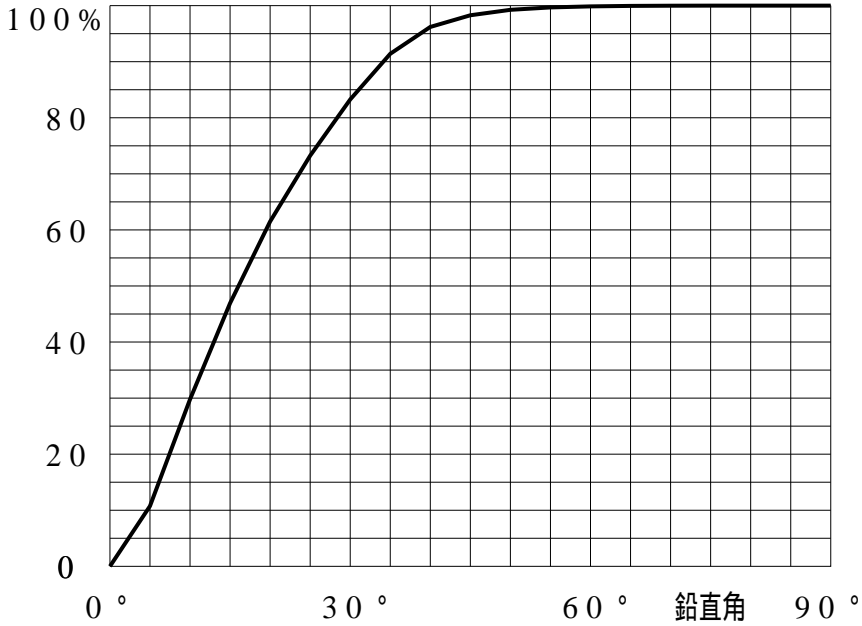
配光の区分・種類	非対称配光	主ビ-ム効率	%		
器具点灯角度		ビ-ム範囲	$I_0 / 2$	$I_0 / 10$	$I_0 / 20$
器具効率	100.0 %	ビ-ム効率	38.0%	85.3%	92.9%
最大光度	4050 cd/1000 lm	ビ-ム角	AA' 12.7	30.5	38.8
			BB' 50.0	81.0	88.3



投光照明器具特性

品番(品名)	YYY30214+YYY95015	光源	LED3000_70_2115 ×1
管理番号	K0172074(0)DJ1 XY		

累積光束曲線



等光度曲線

(座標系)
cd/1000 lm

