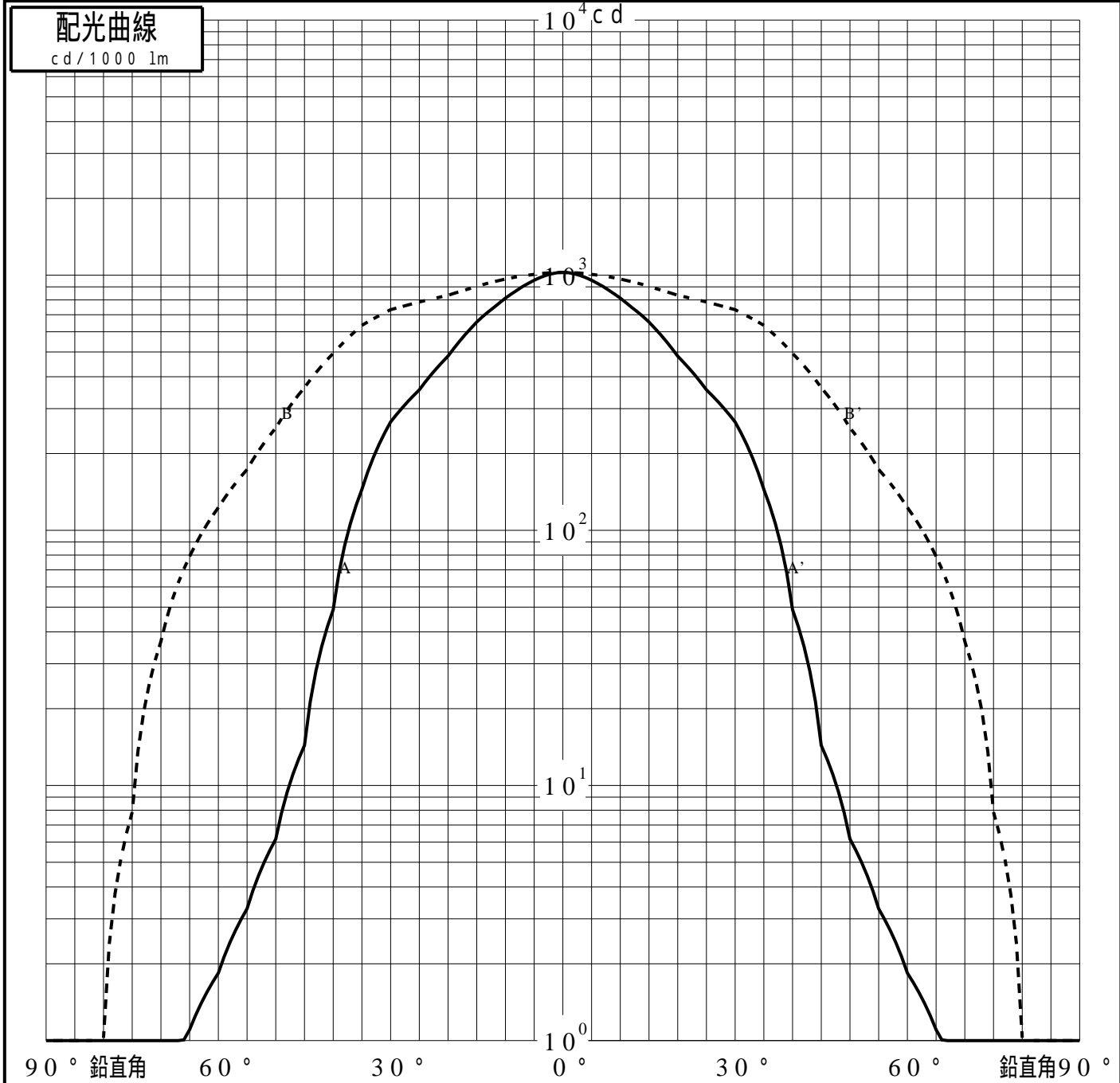
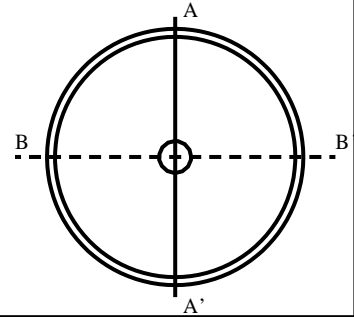


投光照明器具特性

品名(品番)	YYY33192 + YYY95065		
光源	LED4000_70_960 ×1	960.0 lm	
管理番号	K0177490(0)DJ1 XY		

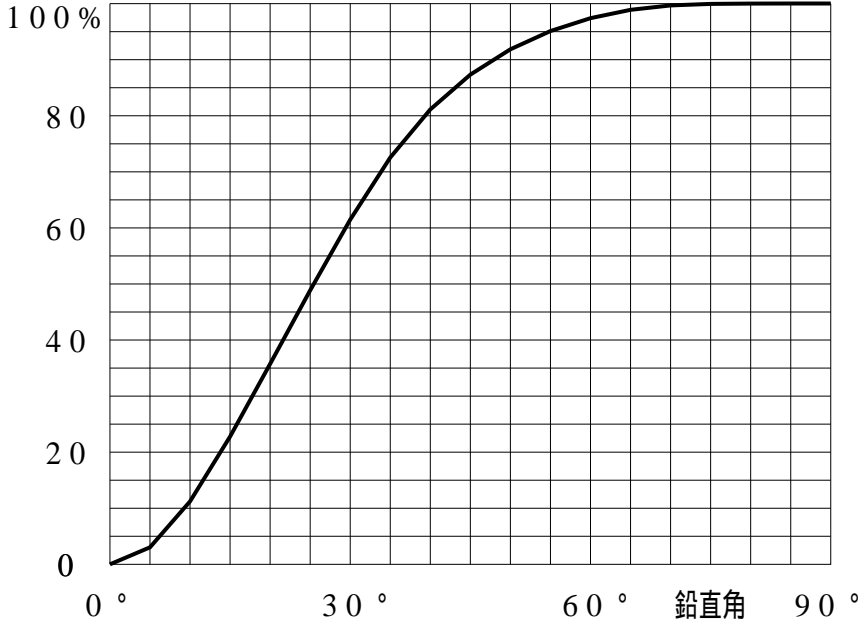
配光の区分・種類	非対称配光	主ビーム効率	%		
器具点灯角度		ビーム範囲	$I_0 / 2$	$I_0 / 10$	$I_0 / 20$
器具効率	100.0 %	ビーム効率	52.9%	94.6%	97.8%
最大光度	1026 cd/1000 lm	ビーム角	AA' 38.2	74.4	79.8
			BB' 78.7	124.6	136.6



投光照明器具特性

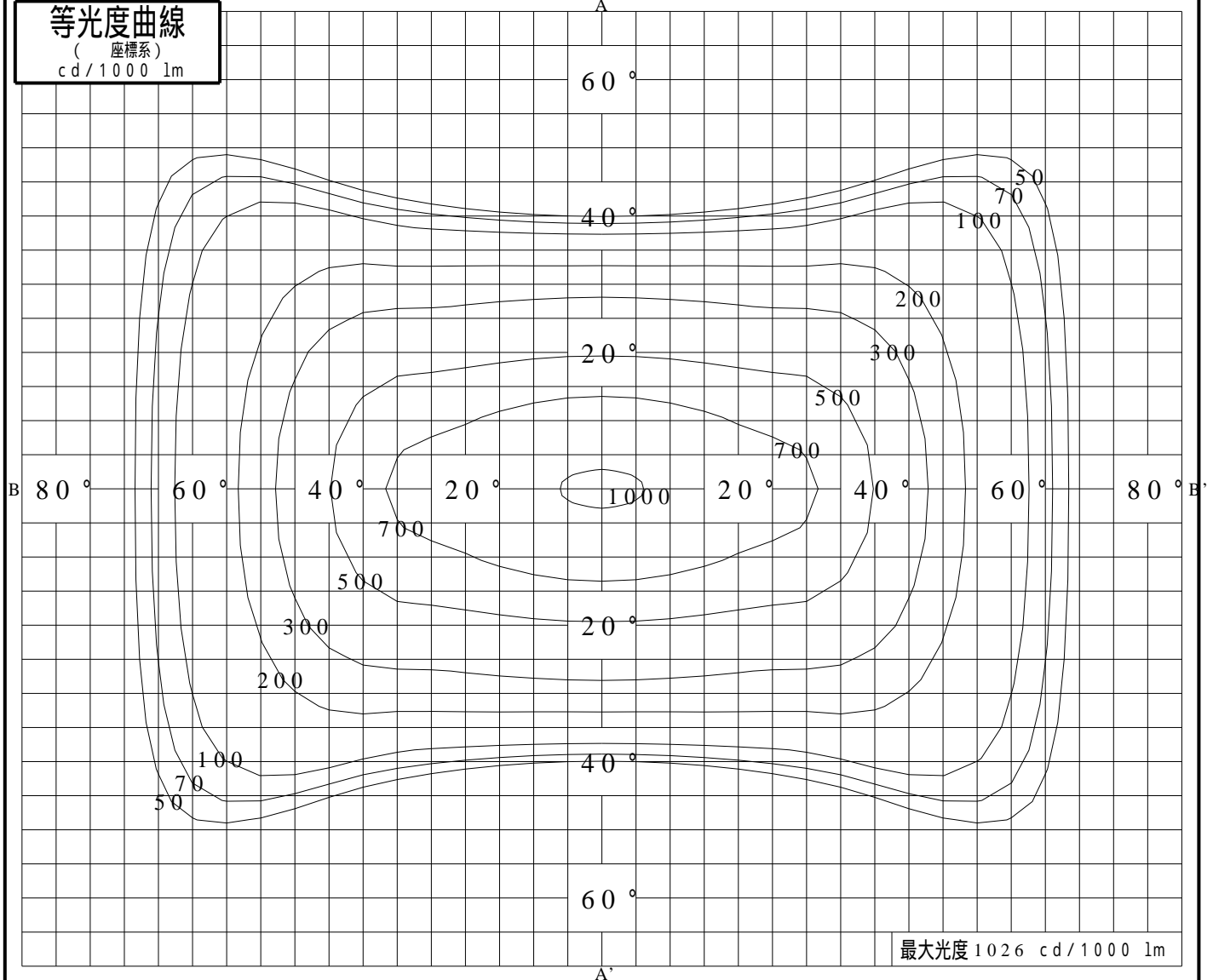
品番 (品名)	YYY33192+YYY95065	光源	LED4000_70_960 ×1
管理番号	K0177490(0)DJ1 XY		

累積光束曲線



等光度曲線

(座標系)
cd/1000 lm



最大光度 1026 cd/1000 lm