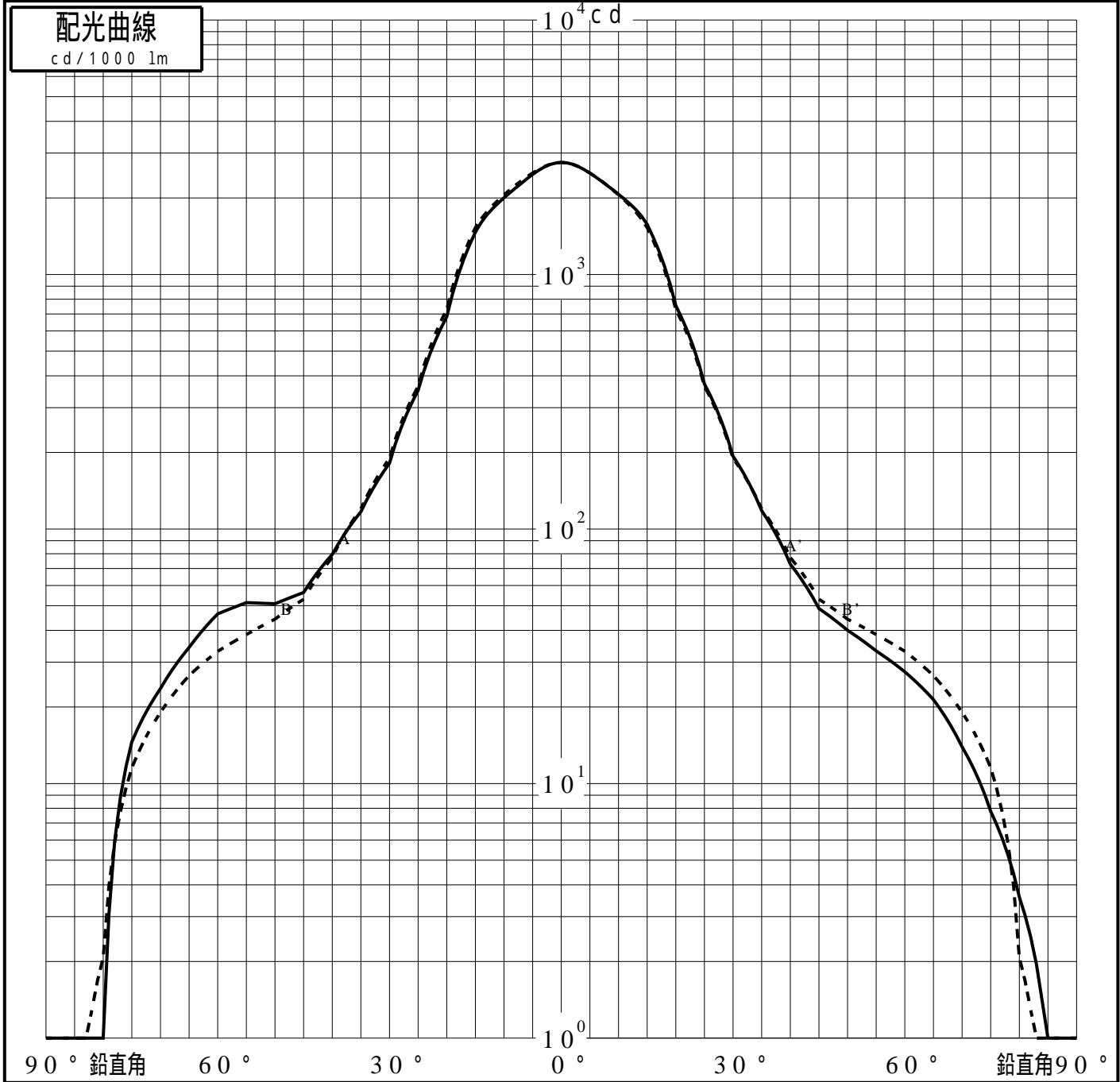


投光照明器具特性

品名(品番)	XY6814Z_0DEG	
光源	LED5000_70_4440 x1	4440.0 lm
管理番号	K0151582(0)DY1 XY	

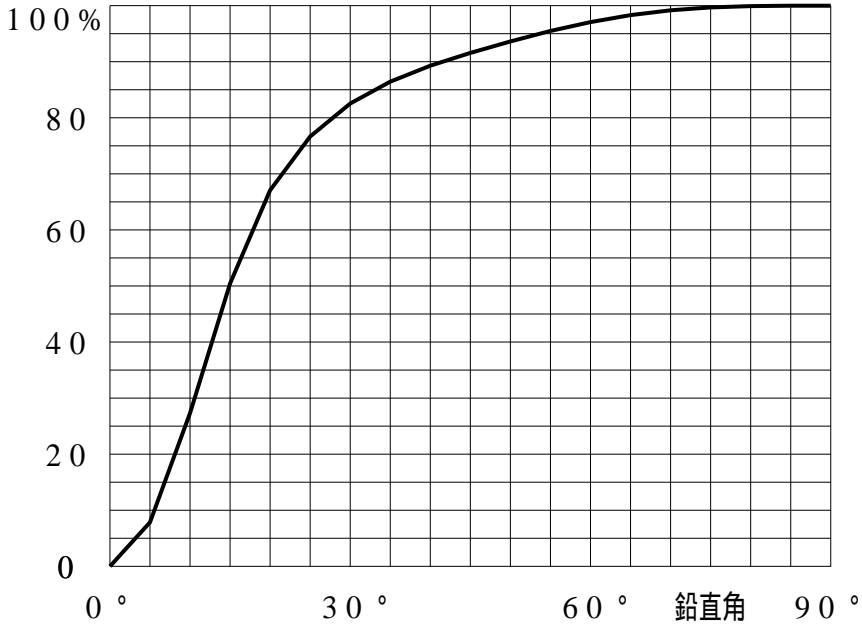
配光の区分・種類	非対称配光	主ビ-ム効率	%		
器具点灯角度		ビ-ム範囲	$I_{0/2}$	$I_{0/10}$	$I_{0/20}$
器具効率	100.0 %	ビ-ム効率	47.7%	76.6%	82.8%
最大光度	2758 cd/1000 lm	ビ-ム角	AA' 31.8	54.9	67.1
			BB' 31.9	55.1	67.4



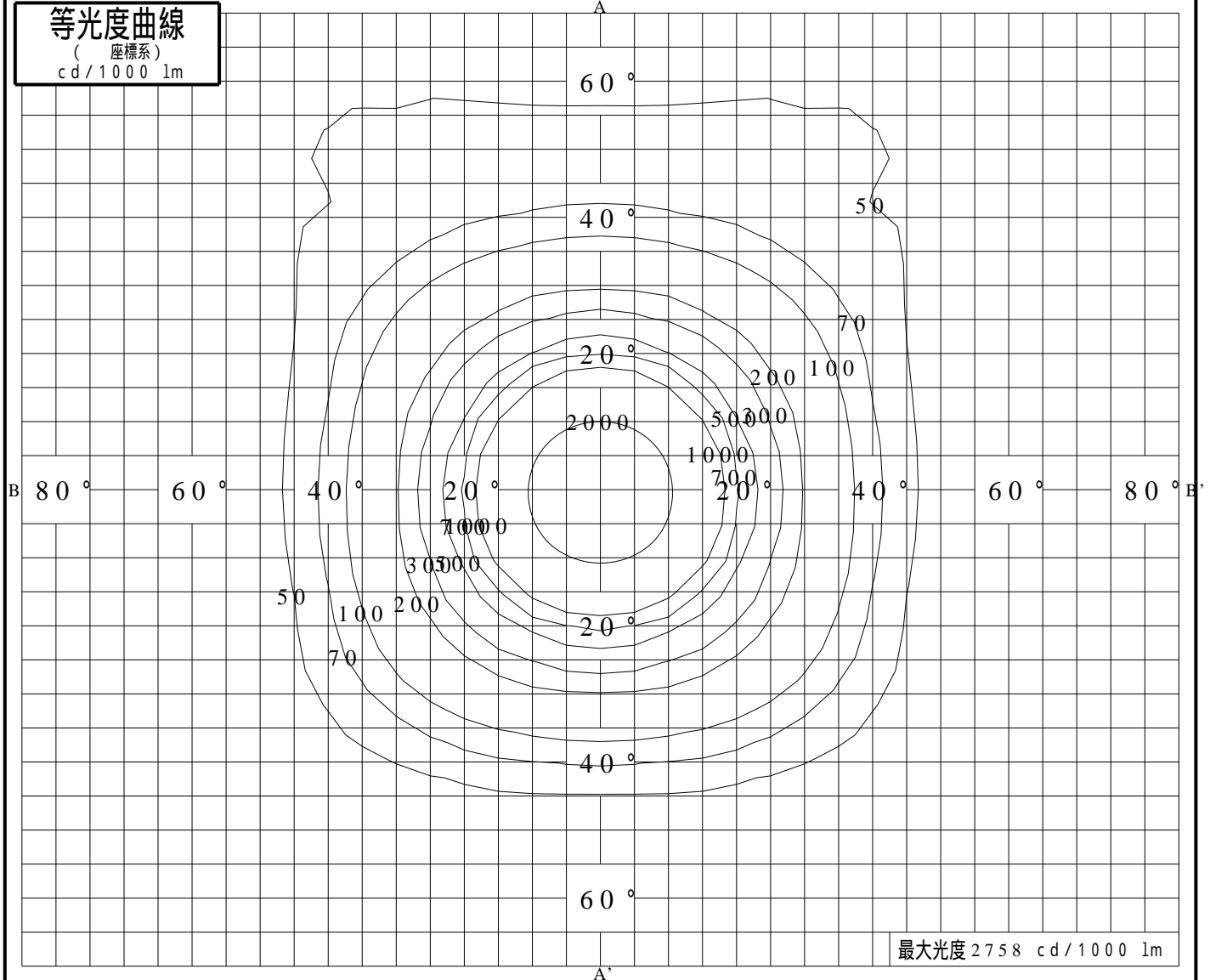
投光照明器具特性

品番 (品名)	XY6814Z_0DEG	光源	LED5000_70_4440 ×1
管理番号	K0151582(0)DY1 XY		

累積光束曲線



等光度曲線 (座標系) cd/1000 lm



最大光度 2758 cd/1000 lm