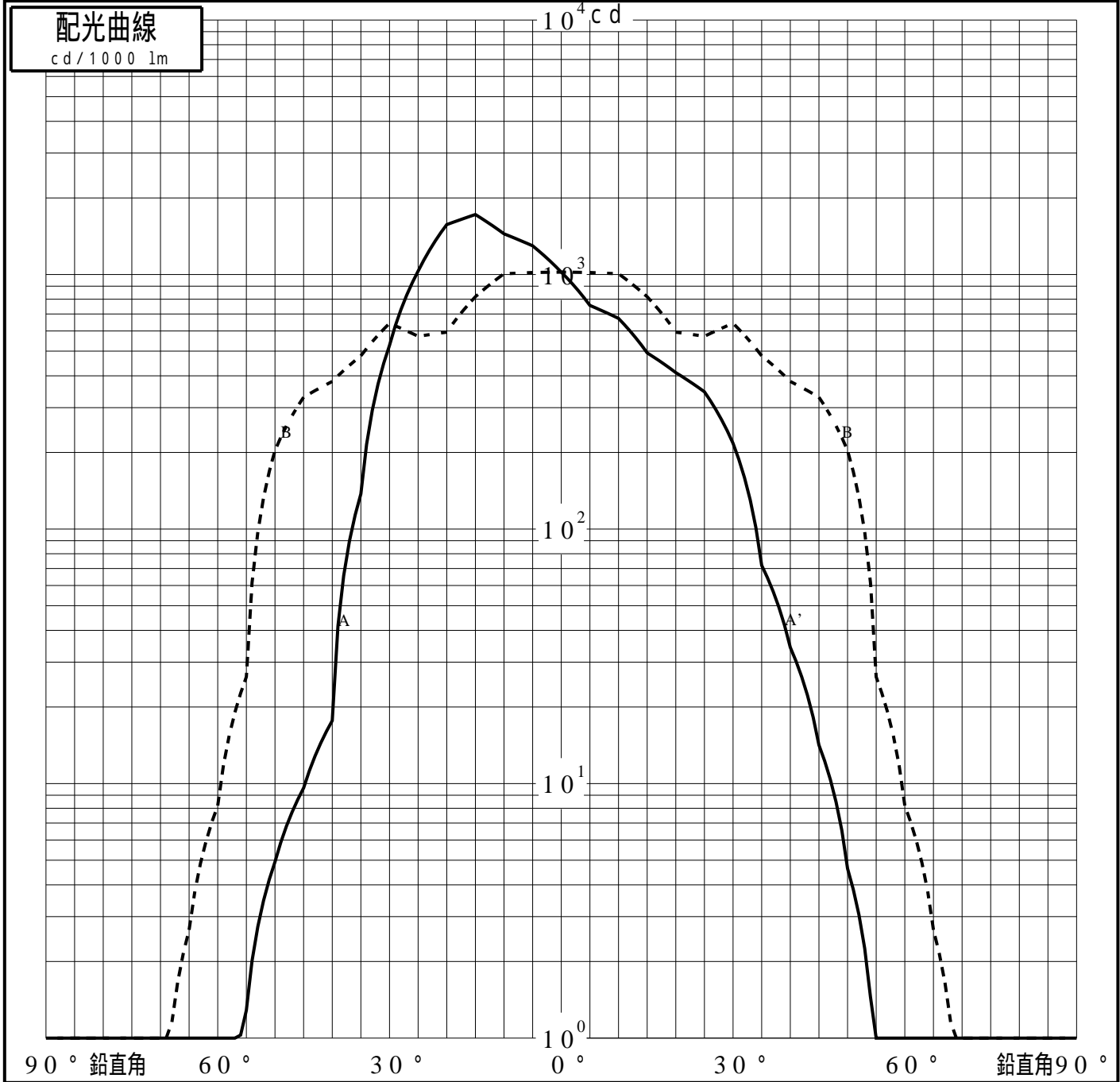
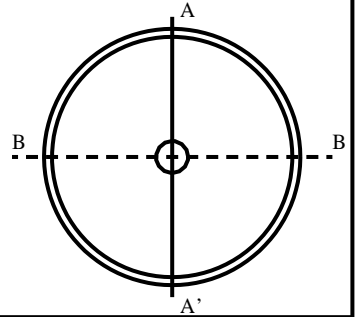


投光照明器具特性

品名(品番)	XY6852Z+NNY28477_0 DEG	
光源	LED3000_70_4330 x1	4330.0 lm
管理番号	K0157154(0)DR1 TF	

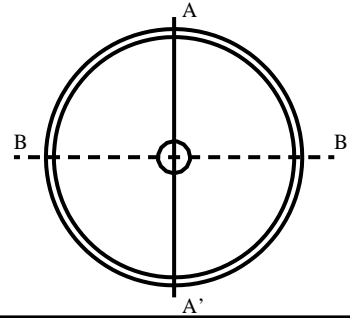
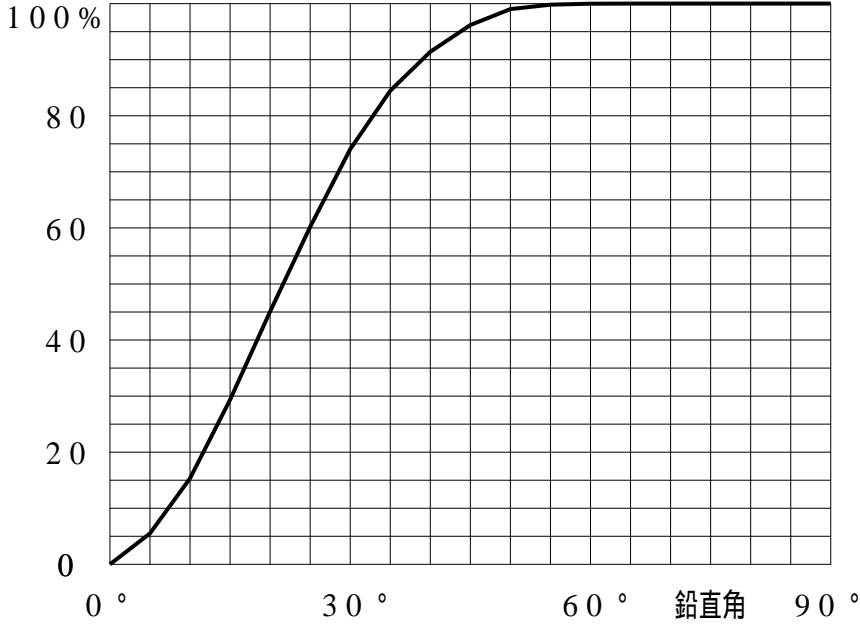
配光の区分・種類	一面对称配光	主ビ-ム効率	%		
器具点灯角度		ビ-ム範囲	$I_{0/2}$	$I_{0/10}$	$I_{0/20}$
器具効率	100.0 %	ビ-ム効率	66.8%	97.0%	98.4%
最大光度	1721 cd/1000 lm	ビ-ム角	AA' 44.7	70.4	76.4
			BB 68.1	105.7	108.6



投光照明器具特性

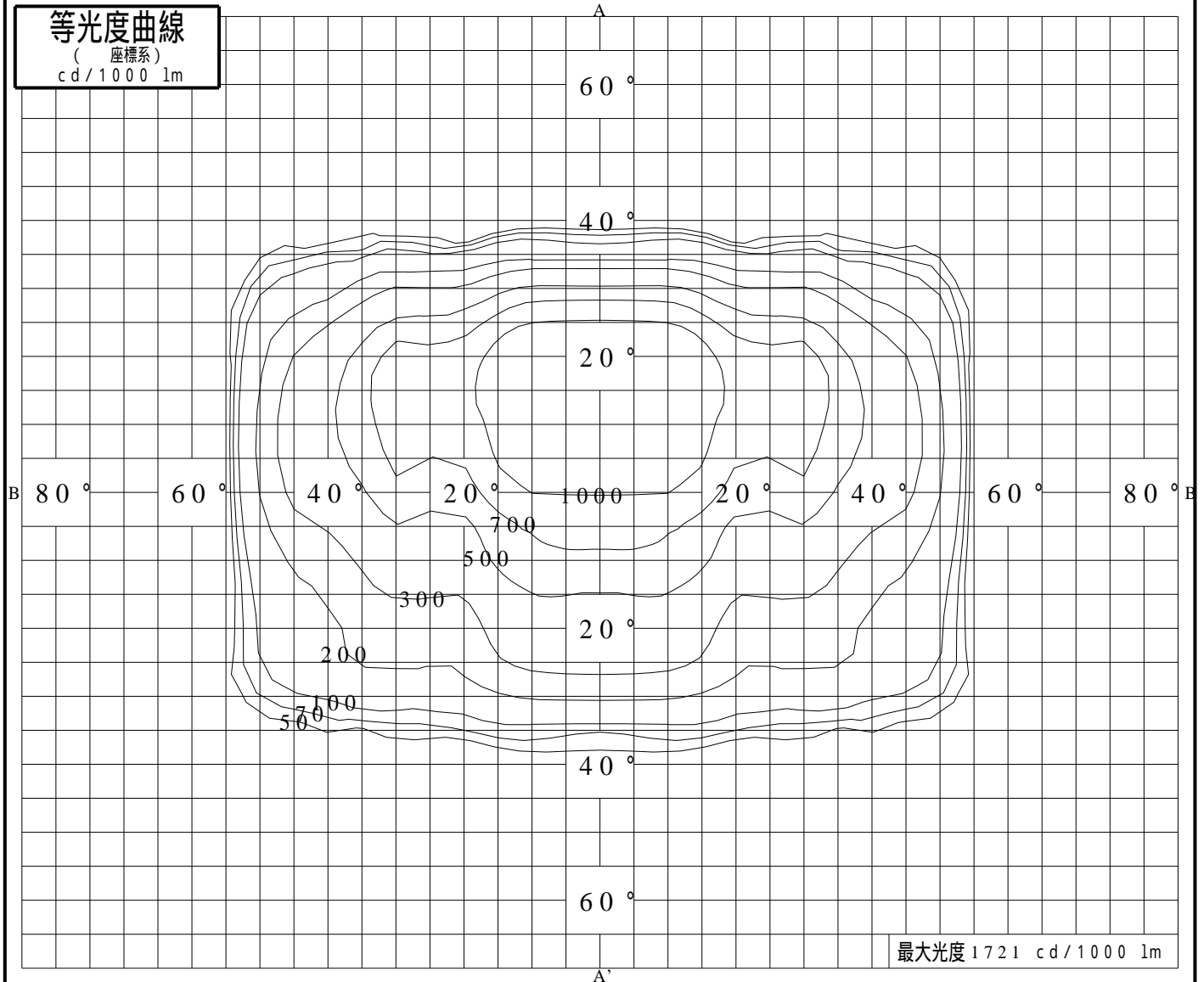
品番 (品名)	XY6852Z+NNY28477_0DEG	光源	LED3000_70_4330 ×1
管理番号	K0157154(0)DR1 TF		

累積光束曲線



等光度曲線

(座標系)
cd/1000 lm



最大光度 1721 cd/1000 lm