

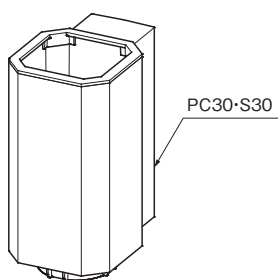
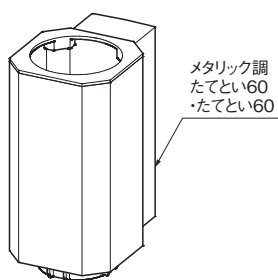
逆流防止継手の施工



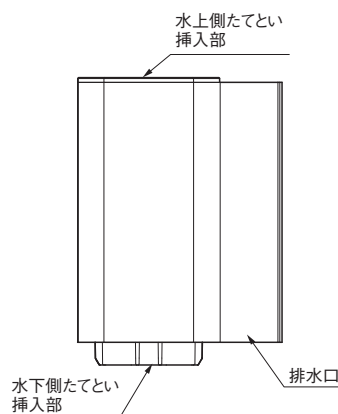
■逆流防止継手のましたに控金具を取り付ける。
飛散、落下により、けがをするおそれがあります。

1 施工の前に

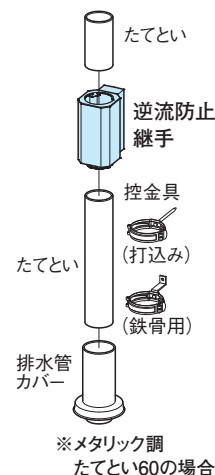
逆流防止継手



■各部の名称



■部材・施工組立図

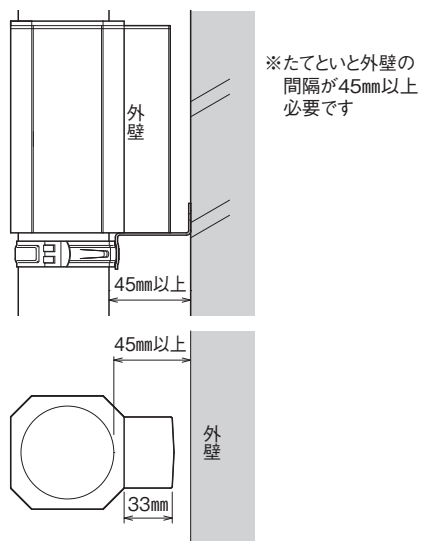


■取り付け向き

- 逆流防止継手は以下の向きでの取り付けをおすすめします。

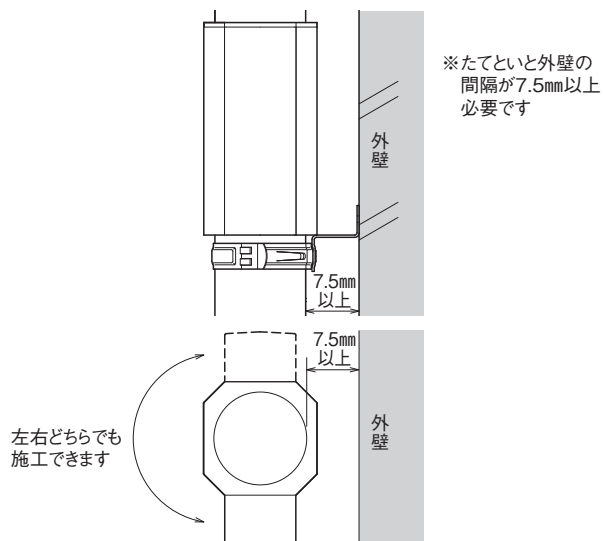
【正面向きで取り付ける場合】

- 排水口を外壁側に向ける。

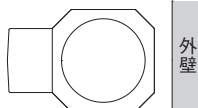


【横向きで取り付ける場合】

- 排水口を外壁に対して横に向ける。



ポイント



- 排水口を外壁と反対の方向に向けて設置すると通路が狭くなり、荷物の搬入の邪魔になったり、通行中の人があぶつかってけがをしたりするおそれがあるため、おすすめしていません。

【使用できる控金具一覧】

控金具	使用たてとい	メタリック調たてとい60	PC30	S30	60
パッチン控(プラスチック+ステンレス)打込み				○	
パッチン控(プラスチック+亜鉛めっき品)打込み					○
パッチン控(プラスチック)T足	L=30			○	○
	L=45			○	○
	L=60			○	○
パッチン控(プラスチック)直足				○	
控金具(ステンレス)打込み		○	○	○	
控金具(ステンレス)鉄骨用	L=25	○			○
	L=50	○	○	○	○

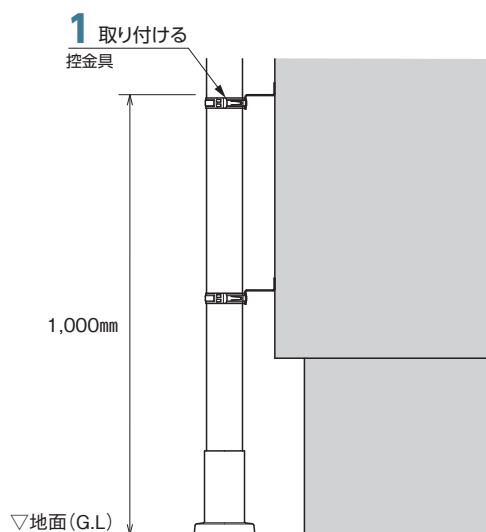
○印は正面向き・横向きの場合でも使用可

○印は横向きの場合のみ使用可

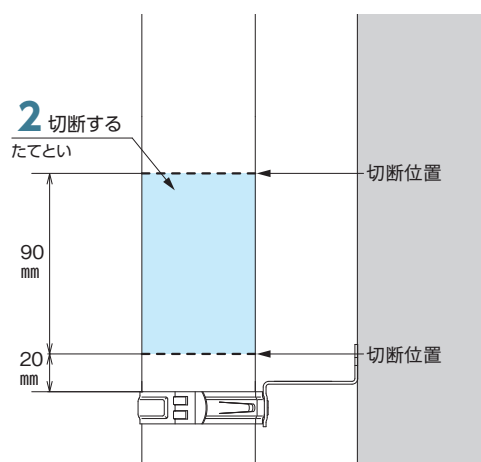
☒は品揃え無し

逆流防止継手 / 逆流防止継手の施工方法

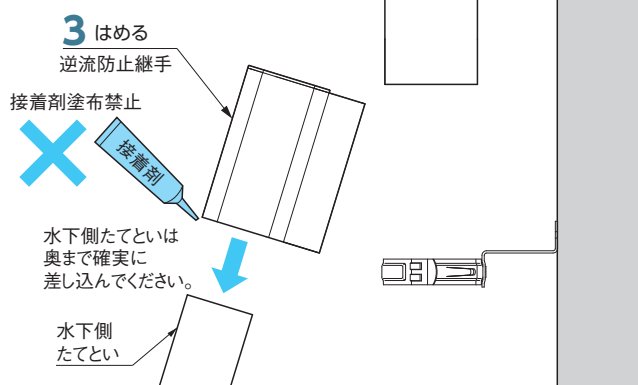
- 1** 地面(G.L)から1000mmの位置に控金具を取り付ける。
※リフォームの際も同様に取り付けてください。



- 2** 地面(G.L)から1000mmの位置に取り付けた控金具から上へ20mmの位置でたてといを90mm切断する。

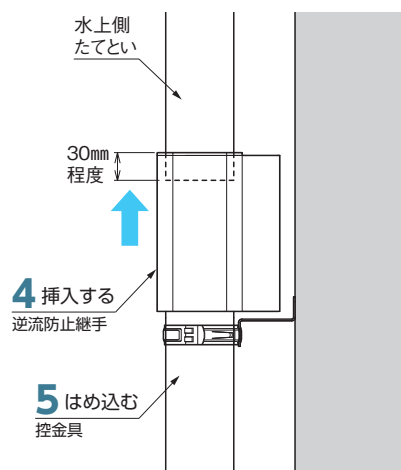


- 3** 水下側たてといを一度外して逆流防止継手をはめる。



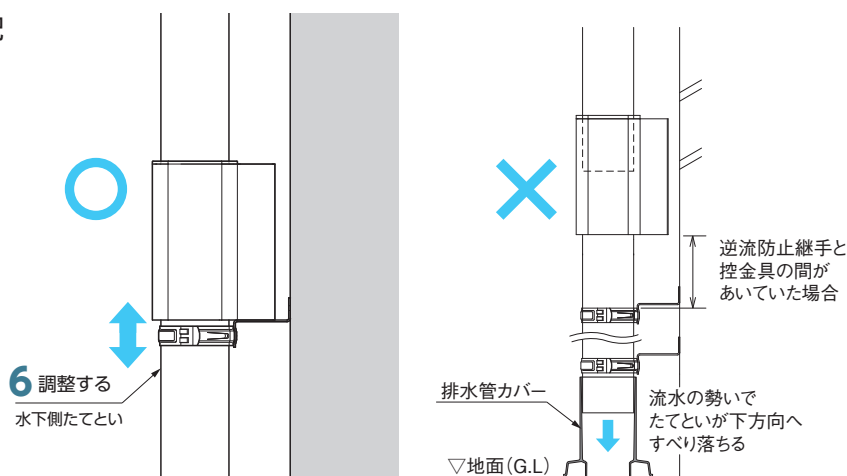
逆流防止継手 / 逆流防止継手の施工方法

4 水上側たてといに逆流防止継手を30mm程度挿入する。



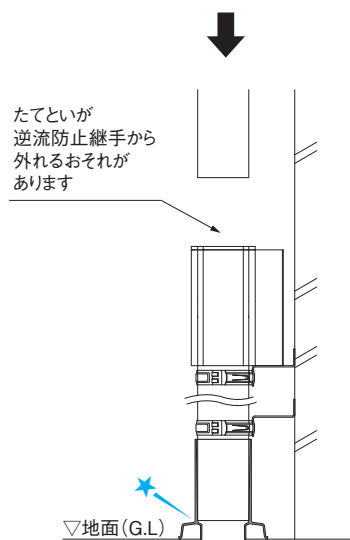
5 水下側たてといを控金具にはめ込む。

6 逆流防止継手の直下に控金具が配置されるように水下側たてといの位置を調整する。



お願い

- 逆流防止継手とたてといは接着しないでください。たてといを接着するとお手入れができません。



■ 逆流防止継手の真下に控金具を取り付ける
飛散、落下により、けがをするおそれがあります。