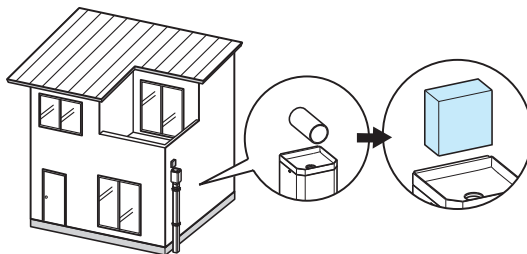
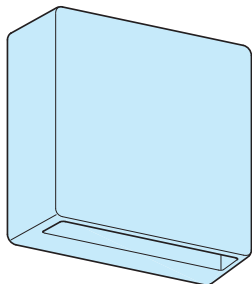
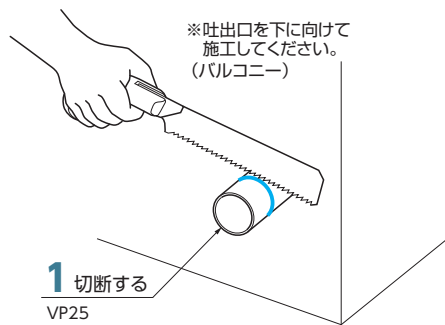
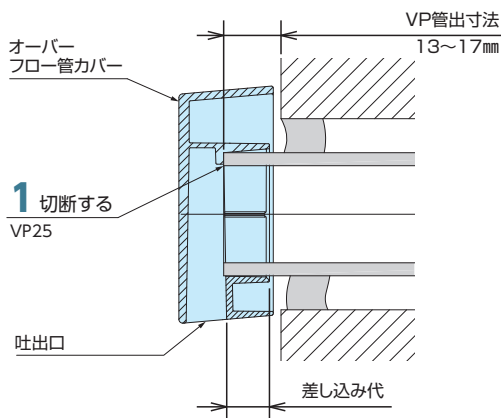


1 オーバーフロー管カバーの施工

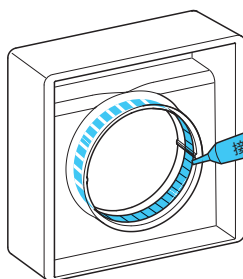
オーバーフロー管カバー



1 既存VP管(25)の余分な先端を切断する。

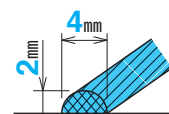


2 部品に接着剤を塗布し、奥まで差し込んで固定する。(当社接着剤:KQ8815)



2 塗布する
当社接着剤

接着剤塗布量の目安



お願い

- 本商品は住宅外観の向上を目的とした商品です。オーバーフロー管の排水能力向上などの機能はございません。
- 接着剤は必ず当社接着剤KQ8815をご使用ください。
- VP管切断時のバリは取り除いてください。